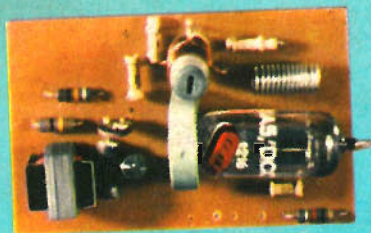


selezione di tecnica radio - tv

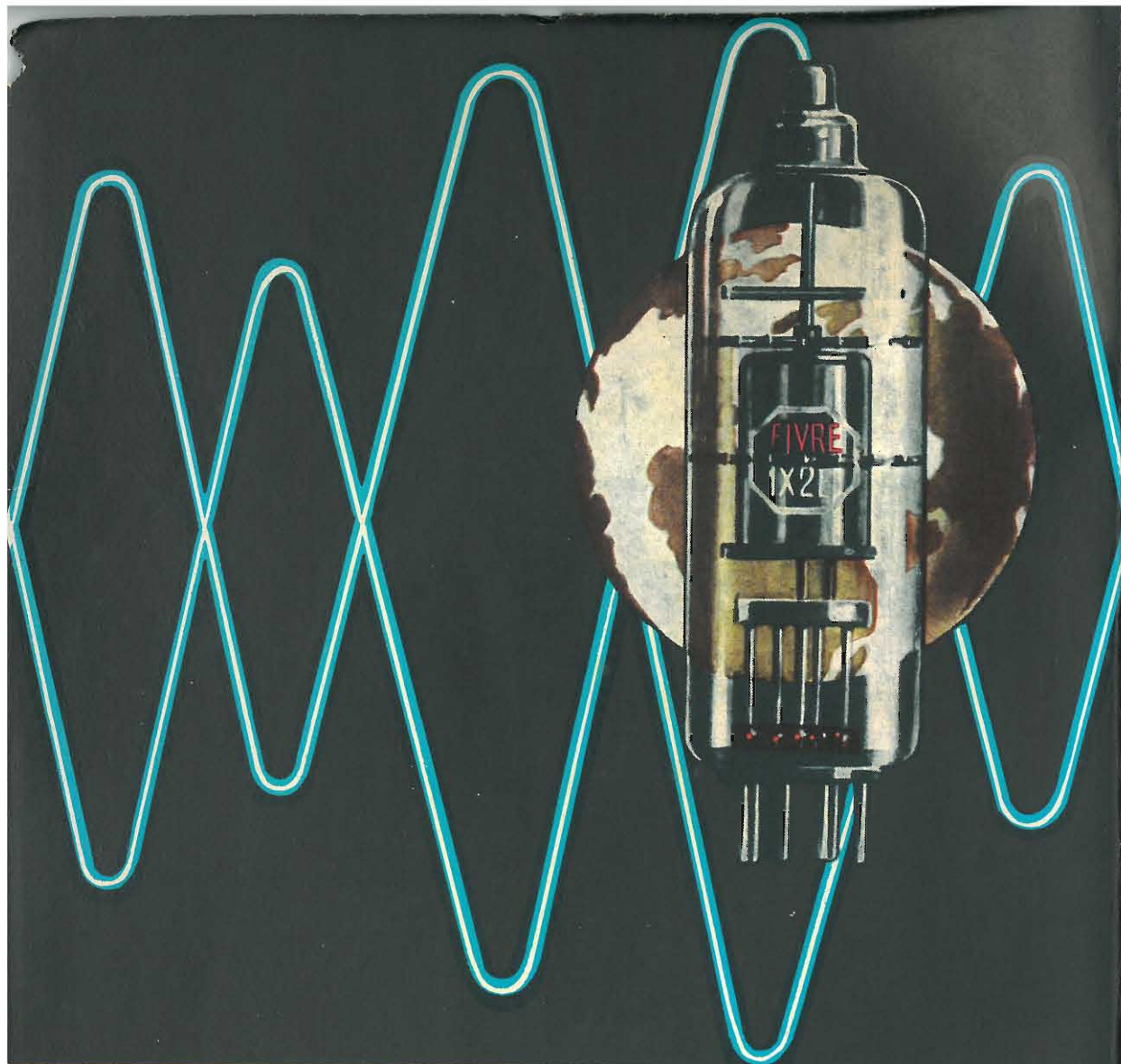
1

GENNAIO 1963

Spedizione in Abbonamento Postale - Gr. IV



L. 250

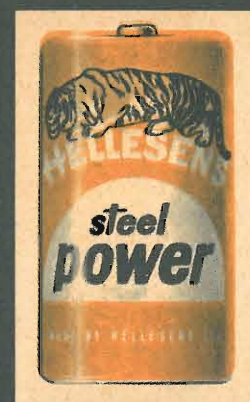


- CINESCOPI
- VALVOLE RICEVENTI PER MA/MF-TV
- VALVOLE PER USO TRASMITTENTE, INDUSTRIALE ED ELETTROMEDICALE
- DIODI AL GERMANIO E AL SILICIO
- TRANSISTOR
- TUBI PER MICROONDE
- QUARZI PIEZOELETTRICI



FABBRICA ITALIANA VALVOLE RADIO ELETTRICHE S.p.A.

MILANO - VIA GUASTALLA 2 - TEL. 700.335 - 535 - 440



HELLESENS



for
transistor
radio

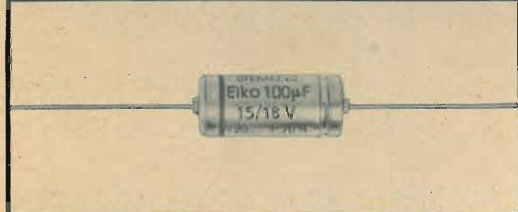


LA PRIMA FABBRICA DI PILE A SECCO DEL MONDO



SIEMENS

**Componenti Siemens
massima garanzia!**



Condensatori elettrolitici



Condensatori MP ed a carta



Condensatori in plastica FKH MKH e MKL

Condensatori "Styroflex"

Condensatori a mica

Condensatori ceramici

Condensatori di avviamento per motori
e di rifasamento



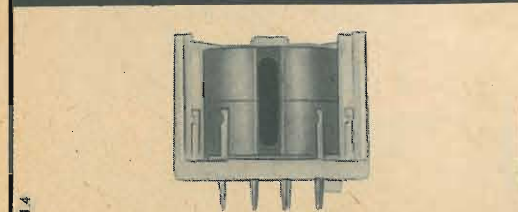
Resistenze a strato di carbone "Karboid"

Resistenze fisse e regolabili

Materiali magnetici "Siferit" e "Sirufer"

Trasformatori, traslatori, induttanze

Dispositivi elimina-disturbi



SIEMENS & HALSKE A.G. - SETTORE COMPONENTI
Rappresentanza per l'Italia:
SIEMENS ELETTRA SOCIETÀ PER AZIONI - MILANO

selezione di tecnica radio - tv



In copertina:
Radiocomando per aviomodello la cui realizzazione è stata descritta sul n. 11/12 di Selezione di Tecnica Radio-TV.

SOMMARIO

- 5** Televisore transistorizzato a grande schermo
- 17** Rassegna delle riviste estere
- 23** Stromtor - diodo controllato al silicio
- 29** La ricerca sistematica dei guasti in un televisore
- 36** Attualità
- 39** Trasmettitore ultracompatto EICO mod. 720
- 53** Teletermometro a termistore
- 56** Relé azionato da un fotodiodo
- 59** Interessante organo elettronico
- 69** La saldatura nel lavoro di cablaggio Radio-TV
- 75** Circuiti « flip-flop » a transistor
- 87** Nuovo transistor di potenza al silicio
- 91** Amplificatore UHF con diodo tunnel
- 95** Semplice oscillatore a due transistor
- 96** Alimentazione di apparecchi a transistor con la tensione di rete
- 97** Sistema ultrarapido di trasmissione
- 98** Video risate
- 99** I lettori ci scrivono

Direzione Redazione:

Via Petrella, 6
Milano - Tel. 21 10 51.

Aut. alla Pubblicaz. Tribunale di
Milano N. 4261 dell'1-3-57.

Grafiche IGIESSE - Milano.

Concessionario esclusivo per la
diffusione in Italia e all'Estero:
MESSAGGERIE ITALIANE
Via P. Lomazzo, 52
MILANO - Tel. 33 20 41.

Rivista mensile illustrata, per la divulgazione dell'elettronica, della Radio e della TV - Direttore responsabile: **CESARE DALMASO** - Spedizione in abbonamento Postale - Gruppo IV - Prezzo della Rivista L. 250, numero arretrato L. 500 - Abbonamento annuo L. 2.800 - per l'Estero L. 5.000. I versamenti dell'importo dell'abbonamento annuo, o di numeri arretrati, vanno indirizzati a: Selezione di Tecnica Radio-TV - Via Petrella, 6 - Milano.

Essi possono essere effettuati mediante emissione di assegno bancario, cartolina vaglia o utilizzando il C/C postale numero 3/40678. Per i cambi d'indirizzo, allegare alla comunicazione l'importo di L. 200, anche in francobolli.

Tutti i diritti di riproduzione o traduzione degli articoli pubblicati, sono riservati a termini di Legge.

3

curiose novità
per i nostri lettori:

5

circuiti stampati
in omaggio

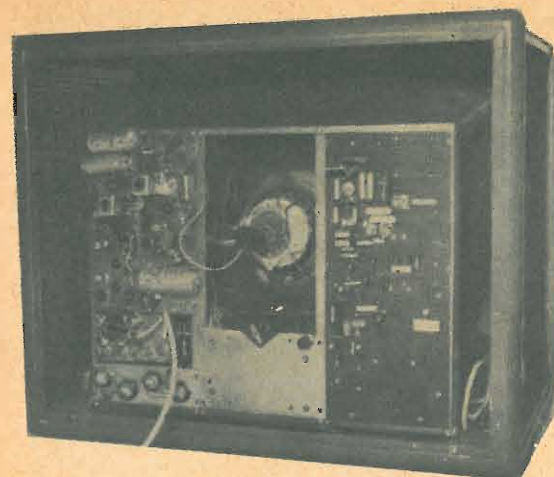
1

prontuario valvole
in omaggio e

12

numeri di
"selezione di tecnica radio-tv,"

Infatti chi si abbonerà entro il 31 gennaio 1963 a "Selezione di tecnica Radio-TV,, versando sul c/c postale 3-40678, l'importo di L. 2.800, oltre a ricevere i 12 numeri della Rivista, **perchè ora "Selezione di tecnica Radio-TV,, è mensile,** riceverà immediatamente i succitati omaggi.



TELEVISORE TRANSISTORIZZATO A GRANDE SCHERMO

La tecnica dei transistor fa ogni giorno progressi considerevoli; l'impiego in TV è ancora però molto limitato, anzi quasi nullo se si considera il campo dei televisori a grande schermo. Attive ricerche si stanno effettuando in molti laboratori, ed anche se esse non hanno ancora portato alla realizzazione di un apparecchio competitivo, hanno dato, nondimeno, dei risultati più che soddisfacenti.

Sfortunatamente, malgrado gli sforzi dei fabbricanti i transistor restano ancora, generalmente, più cari delle valvole. D'altra parte, la risoluzione dei problemi relativi alla realizzazione di un TV a transistor, in particolare per la parte deflessioni ha portato alla produzione di nuovi tipi di transistor il cui sviluppo non aveva ancora raggiunto una certa importanza.

Tuttavia, noi crediamo interessante per i nostri lettori, presentare la realizzazione di un TV completamente transistorizzato, progettato e messo a punto nei laboratori della « Radiotechnique », e le cui prestazioni sono del tutto comparabili a quelle di un classico TV a valvole.

In questo articolo non vogliamo parlare dei vantaggi o degli svantaggi che comporta la transistorizzazione di un TV ma solo presentare la realizzazione di uno studio su questo nuovo aspetto della tecnica elettronica.

Lo schema a blocchi del ricevitore e i relativi transistor impiegati sono illustrati nella figura 1, dall'esame della quale si può concludere che l'impostazione generale del televisore è, più o meno, uguale a quella di un classico TV a valvole.

Passeremo quindi ad analizzare subito le sezioni ad alta e media frequenza video e suono, poi la sezione sincronismi e deflessioni, per terminare con l'alimentatore stabilizzato.

SEZIONE VIDEO E AUDIO

Tuner

Il segnale proveniente dall'antenna è applicato attraverso un filtro a π all'emet-

titore del transistor AF 102, amplificatore di alta frequenza (vedi fig. 2). Ciò permette di ottenere il miglior adattamento nella banda di frequenza desiderata, ossia per il canale 8A in banda III dello standard francese a 819 linee.

La polarizzazione di base di questo stadio è regolabile a mezzo del potenziometro P_1 da 10 k Ω , per cui la corrente dell'emettitore può variare da 250 μ A a 2 mA. La banda passante è di circa 15 MHz, e rimane praticamente costante a -3 dB, al variare della corrente di emettitore come mostra la figura 3.

Il guadagno del tuner misurato fra l'entrata dell'amplificatore di media frequen-

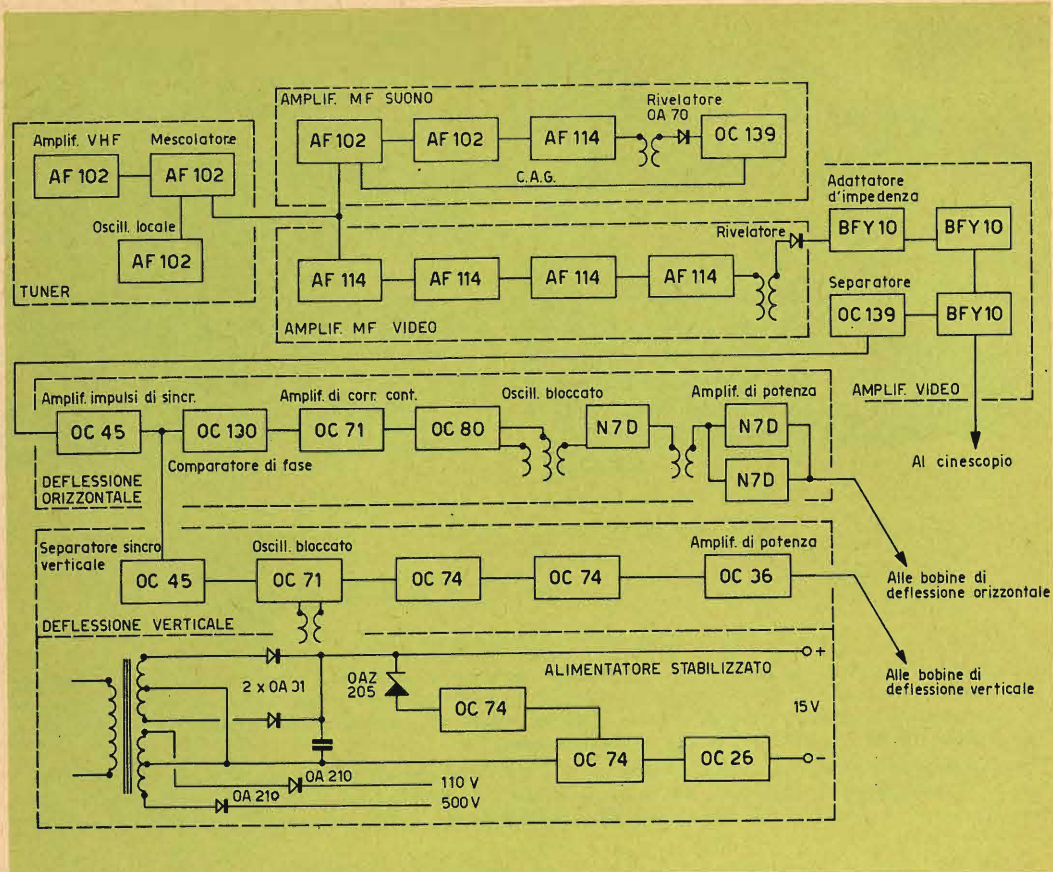


Fig. 1 - Schema a blocchi del ricevitore TV a transistor. Circa 30 transistor sono ancora necessari per ottenere dei risultati paragonabili a quelli di un ricevitore classico.

za e l'antenna raggiunge i 24 dB con una corrente di emettitore di 1,5 mA.

La sensibilità utile è di 80 μ V per un rapporto segnale/rumore maggiore di 20 dB.

La base del mescolatore, è polarizzata mediante il partitore $R_4 - R_6$, ed accoppiata mediante circuiti accordati al collettore dello stadio di ingresso; la tensione dell'oscillatore locale viene iniettata sulla base del mescolatore attraverso la capacità C_{10} .

L'oscillatore locale usa un montaggio con base comune. La reazione interna del transistor è però insufficiente ad assicurare una oscillazione stabile; essa viene perciò aumentata mediante un condensatore collegato fra collettore ed emettitore.

Amplificatore di media frequenza video

La base del primo stadio di media frequenza è collegata al collettore del mescolatore per mezzo di un filtro a larga banda (fig. 4).

Il guadagno in potenza aumenta a 68 dB, grazie all'amplificazione dei quattro stadi di media frequenza equipaggiati con transistor AF 114, montati con l'emettitore comune.

La banda passante a -6 dB va da 28 a 38 MHz mentre il tratto piano va da 30 a 37 MHz.

Mediante 3 circuiti trappola si ottiene una attenuazione della media frequenza suono maggiore di 40 dB. I primi due cir-

cuiti trappola sono del tipo a risonanza parallelo, e sono accoppiati induttivamente ai relativi circuiti di media frequenza, mentre il terzo è un circuito risonante serie che fuga verso massa i residui della frequenza indesiderata.

Per evitare rigenerazioni, ogni stadio è alimentato attraverso una bobina di arresto a radio frequenza; l'accoppiamento fra i vari stadi è ottenuto mediante filtri a larga banda.

La polarizzazione di base del primo transistor di media frequenza è regolabile mediante il potenziometro P_1 da 10 k Ω , e la corrente d'emettitore normalmente viene regolata intorno a 1,5 mA.

La rivelazione è classica; il partitore costituito dalla resistenza R_{18} e dal potenziometro P_2 , polarizza la base del primo amplificatore video.

Amplificatore di media frequenza suono

Il valore della media frequenza suono è di 39,2 MHz e la banda passante è di 700 kHz a -3 dB. Impiegando due transistor AF 102 si ottiene un guadagno in potenza di 54 dB (fig. 5).

L'accoppiamento fra i vari stadi è costituito da filtri di banda accordati sul valore della media frequenza.

Una rete CAG collega l'emettitore del transistor Tr_4 , funzionante come amplificatore del CAG, alla base dello stadio

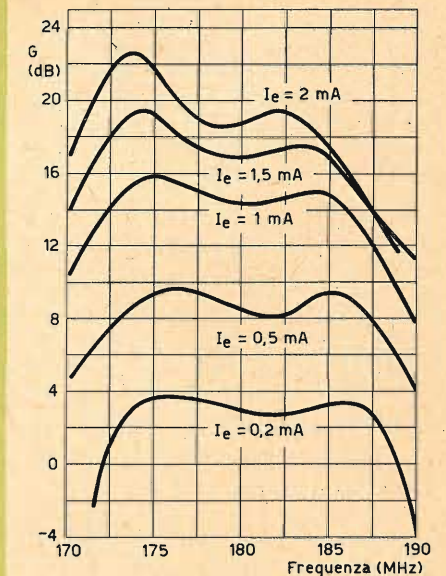


Fig. 3 - La banda passante del tuner rimane praticamente costante variando da 250 μ A a 2 mA la corrente d'emettitore dello stadio amplificatore VHF.

di ingresso, mentre il diodo OA 85 permette di ritardare l'intervento di questo controllo automatico di sensibilità.

Il principio di funzionamento di questo circuito è il seguente: in assenza di se-

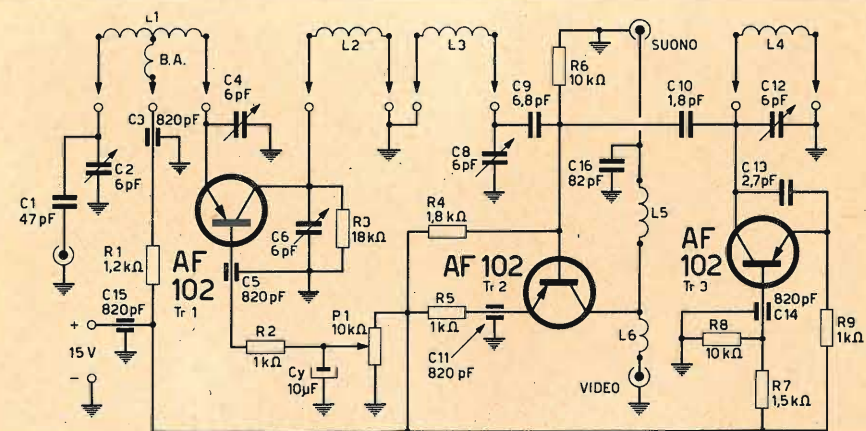


Fig. 2 - Schema elettrico del tuner formato da uno stadio amplificatore VHF il cui guadagno è regolabile manualmente, seguito dal mescolatore e dall'oscillatore locale. La larghezza di banda necessaria è ottenuta smorzando i circuiti di accoppiamento.

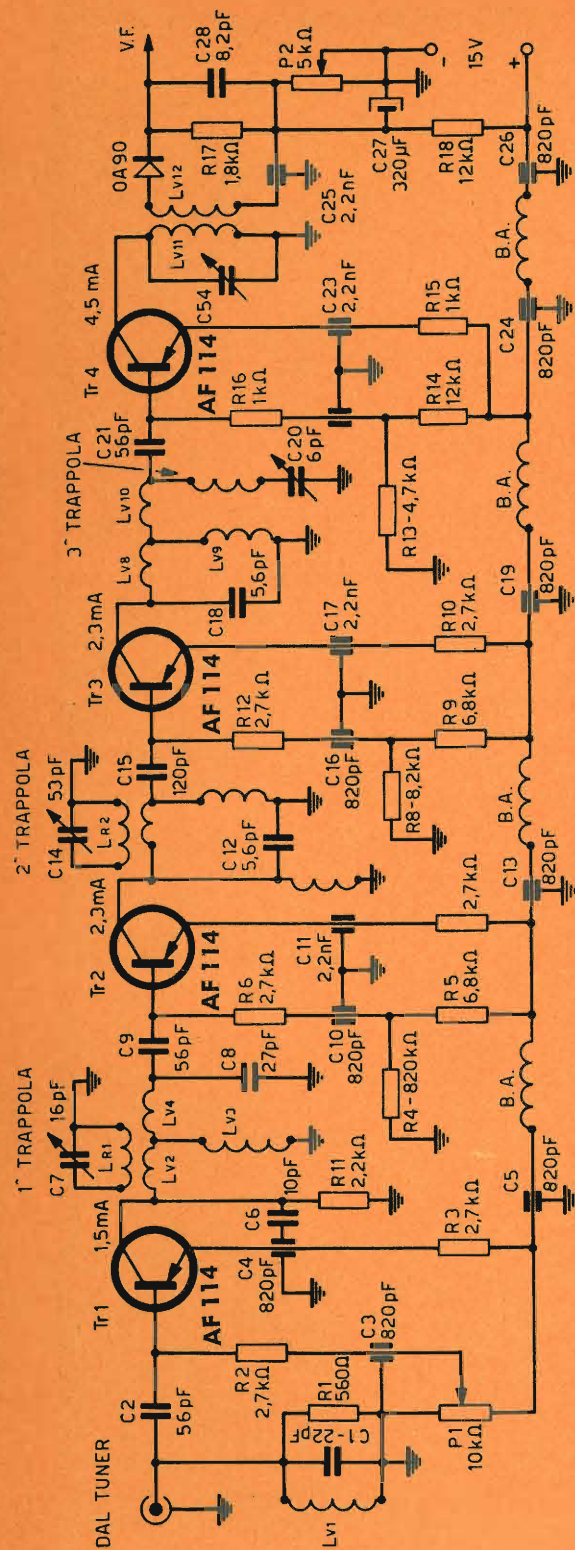
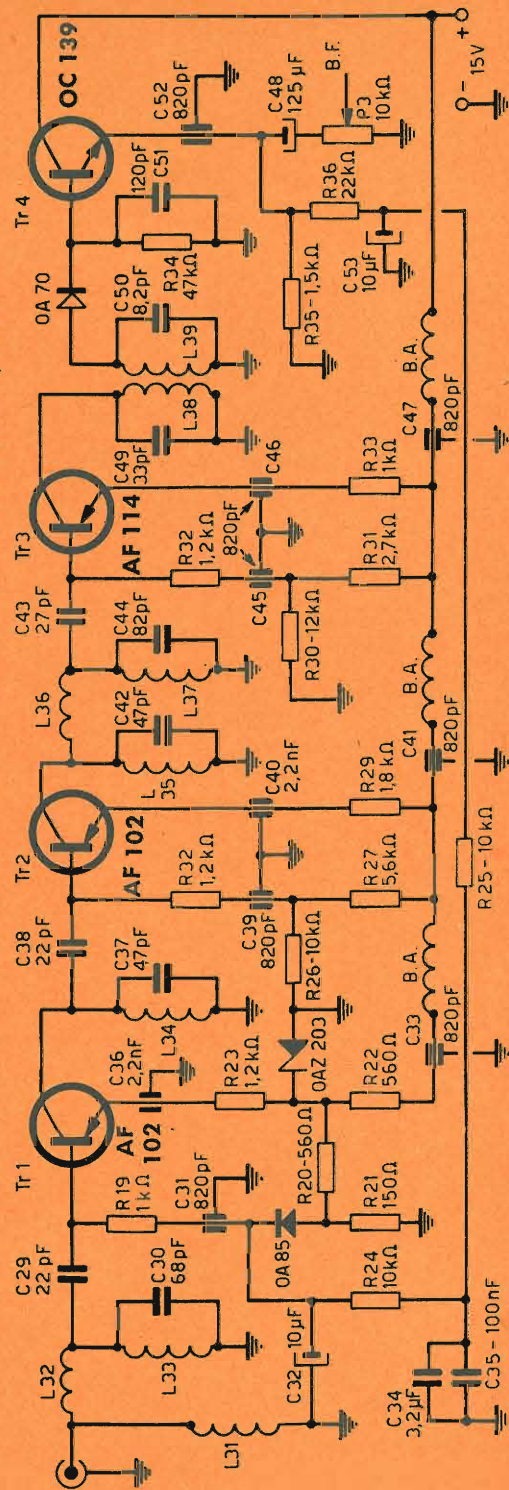


Fig. 4 - Amplificatore di media frequenza video. — Fig. 5 (in basso) - Amplificatore di media frequenza audio.



gnale il diodo è conduttore e la base di Tr_1 è quindi polarizzata dalla corrente che attraversa il diodo. In presenza di segnale rivelato, Tr_4 amplifica la componente continua del segnale e attraverso la catena del CAG, applica alla base di Tr_1 una tensione inversa che diminuisce la polarizzazione dello stadio di entrata.

Con segnali deboli, si ha solo una piccolissima variazione del potenziale di base, mentre con segnali molto forti, il potenziale di base diminuisce in modo apprezzabile, e conseguentemente, diminuisce proporzionalmente la corrente di collettore.

Con una tensione di ingresso sul primo stadio di $500 \mu V$, la tensione applicata alla base di Tr_1 dal CAG raggiunge un valore attorno a 1,5 V, e il diodo OA 85 risulta in queste condizioni bloccato. Infatti, il diodo risulta polarizzato dal partitore formato dalle resistenze $R_{20} - R_{21}$, ad un valore attorno a 1,5 V.

La base di Tr_1 è allora polarizzata solo attraverso la catena di resistenze formanti la linea del CAG.

L'effetto di controreazione introdotto dal CAG è eliminato per mezzo del diodo Zener OAZ 203, che stabilizza sui 6 V circa, la tensione dell'emettitore del primo amplificatore di media frequenza suono.

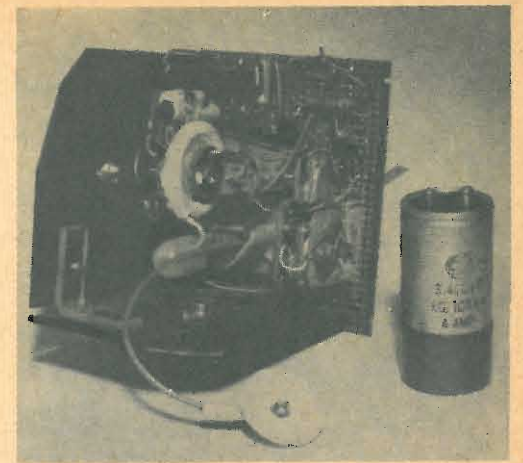
Amplificatore video

L'amplificatore video si compone di 3 stadi equipaggiati con transistor mesa al silicio BFY 10, del tipo NPN. Il primo stadio, montato con il collettore comune (emettitore-follower), è più un adattatore di impedenza che un amplificatore.

Il potenziometro P1 da 5 k Ω , permette, mediante la regolazione della corrente di base di Tr_1 , di ottenere il miglior adattamento possibile.

I due transistor seguenti sono montati in serie allo scopo di ottenere all'uscita un sufficiente segnale video.

La corrente d'emettitore di Tr_1 polarizza la base di Tr_2 a mezzo della caduta di tensione sulla resistenza R_3 che risulta positiva rispetto alla massa. I transistor Tr_2 e Tr_3 essendo in serie sono quindi attraversati dalla stessa corrente.



Questa figura mostra lo chassis smontabile comprendente i circuiti di deflessione orizzontale, paragonato alle dimensioni di un normale condensatore elettrolitico.

Il guadagno in tensione di tutto l'amplificatore video è di circa 40 volte, il che permette di ottenere una tensione di uscita di 70 V.

Da notare che la rivelazione è positiva e che nell'amplificatore video si ha una sola inversione di fase. Infatti, il primo stadio dell'amplificatore video, montato con collettore comune, applica un segnale positivo alla base del transistor Tr_2 . La corrente di emettitore di Tr_2 e di Tr_3 aumenta, e per conseguenza, produrrà una caduta di tensione ai capi della resistenza di carico R_7 .

Lo stadio separatore, per quanto detto sopra, riceverà dei segnali di polarità negativa. La giunzione base-emettitore del transistor OC 139 si comporta come un diodo, e allinea automaticamente i segnali alternati trasmessi dal condensatore C_5 , al livello degli impulsi di sincronismo.

La corrente di base, provocata dal segnale, è sufficiente per portare il transistor in saturazione (la tensione tra la base e l'emettitore può infatti raggiungere i 3 V) eliminando così la modulazione video.

Il segnale video dopo aver subito una

SECONDIRIO ULTIMO
TRASFORM. DI M.F.

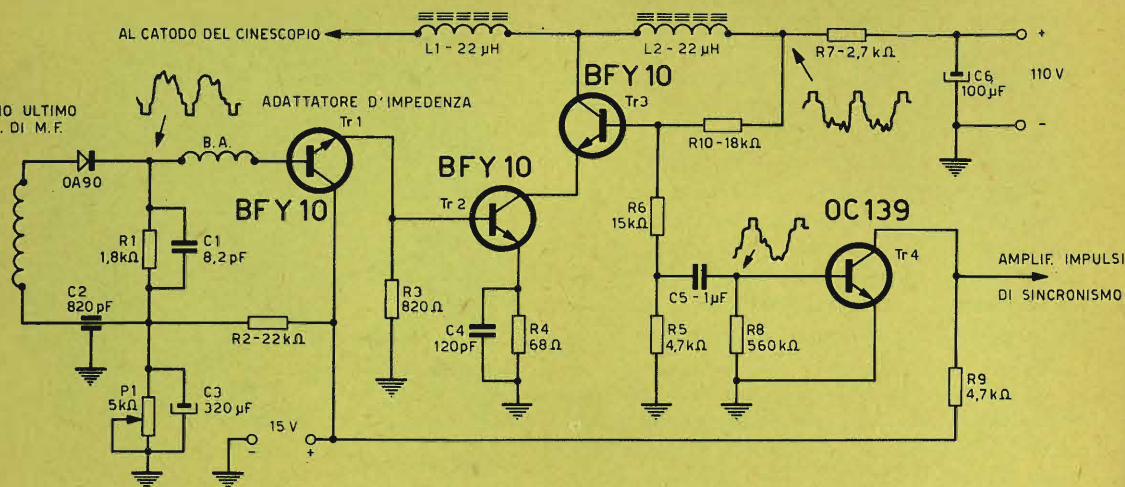


Fig. 6 - L'amplificatore video vero e proprio comprende 3 transistor BFY 10 mentre un transistor OC 139 lavora come separatore dei sincronismi.

opportuna compensazione serie-parallelo a mezzo delle bobine L_1 e L_2 viene applicato al catodo del cinescopio.

SINCRONIZZAZIONE E DEFLESSIONI

Deflessione orizzontale

Gli impulsi di sincronismo sono applicati con polarità negativa alla base di un transistor OC 45, che li amplifica e li inverte di fase. Segue uno stadio comparatore di fase e un circuito RC differenziatore mediante il quale vengono prelevati gli impulsi di sincronismo verticale.

Il comparatore di fase utilizza un transistor simmetrico OC 130 del tipo NPN. In un transistor di questo tipo il collettore e l'emettitore sono invertibili; non esistono infatti per questi transistor dei sensi preferenziali di scorrimento della corrente, per cui l'emettitore può fare le veci del collettore. Gli impulsi positivi, provenienti dall'amplificatore di sincronismi, vengono applicati alla base dell'OC 130 e vengono comparati, in uscita, con gli impulsi provenienti da un avvolgimen-

to ausiliario del trasformatore d'uscita orizzontale T4.

In assenza di segnale, il transistor Tr2 è bloccato e il circuito R7 C2 integra l'impulso fornito dal trasformatore di riga. Il potenziale del punto corrispondente all'unione di R7 con C2 varia secondo la forma di un dente di sega sovrapposto ad una tensione continua media. Se l'impulso di sincronismo applicato alla base, arriva nel momento in cui la tensione testè considerata è uguale al suo valore medio, il transistor Tr2 rimane bloccato.

L'amplificatore a corrente continua, costituito dall'OC 71 che segue il comparatore di fase, non riceve in questo caso alcun impulso da amplificare. Se invece gli impulsi di sincronismo del segnale in arrivo sono sfasati, il transistor Tr2 si sblocca. Si avrà quindi una circolazione di corrente nella resistenza R_8 che polarizzerà più o meno, secondo il senso della corrente, la base del transistor Tr3. Ora, grazie alla simmetria di questo tipo di transistor, che permette l'impiego di un simile circuito, si avrà che a seconda della polarità della tensione fra R_7 e C_2 , e a seconda del ritardo o dell'anticipo degli



ottimetti



Componenti elettronici

parti staccate radio-TV, ferriti, termistori, ceramiche, resistori subminiatura, relè, componenti per servo-meccanismi, connettori professionali, commutatori, componenti per elettroacustica professionale

produzione
MICROFARAD - Milano
distribuzione per l'Italia
dei componenti di produzione
C. S. F.

Condensatori

carta, carta metallizzata, dielettrico sintetico, ceramiche, elettrolitici, mica

produzione
MICROFARAD - Milano
C.I.R.C.E. Pontinia

Semiconduttori

transistori A.F., B.F., potenza, diodi, raddrizzatori

produzione
M.I.S.T.R.A.L. Latina

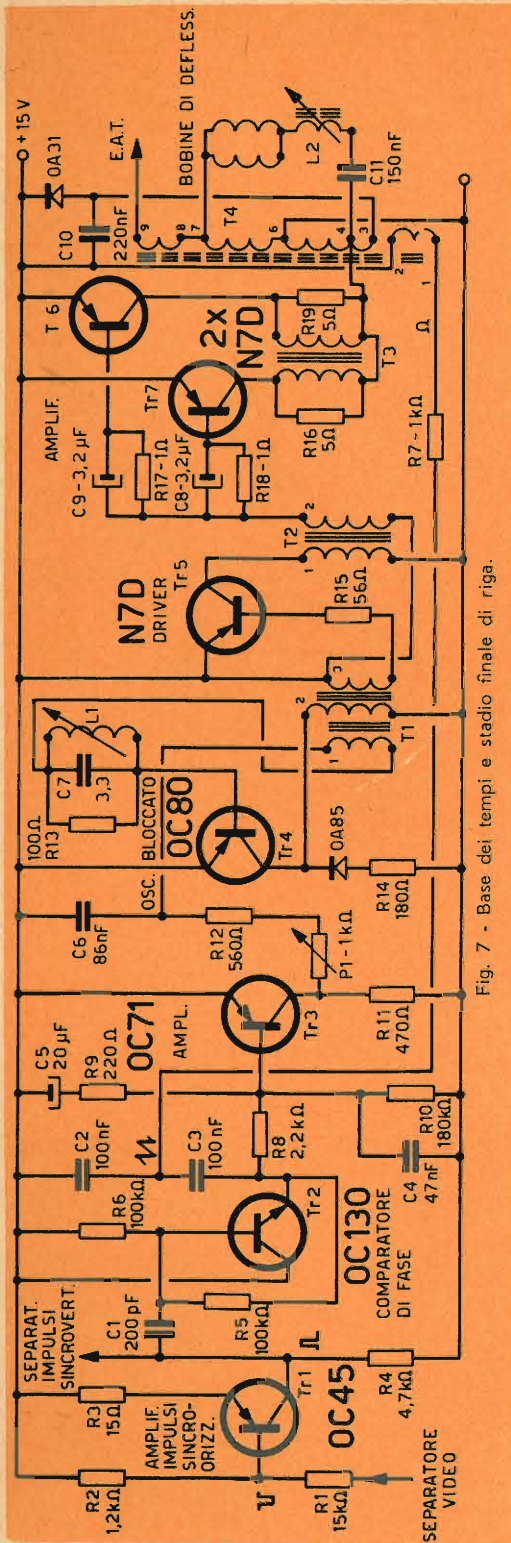


Fig. 7 - Base dei tempi e stadio finale di riga.

impulsi di sincronismo, il terminale del transistor collegato alla resistenza R_8 funzionerà o da emettitore o da collettore.

Il compito dell'amplificatore di corrente continua è quello di amplificare e poi applicare fra la base e l'emettitore del transistor OC 80, funzionante come oscillatore bloccato, gli impulsi in uscita dal comparatore di fase.

Il diodo OA 85, inserito nel circuito d'emettitore dell'oscillatore bloccato, serve a limitare la tensione di picco mentre la bobina L_1 permette di regolare al giusto valore il tempo di bloccaggio dei transistor seguenti.

L'adattamento d'impedenza fra l'oscillatore bloccato e il driver (Tr5) è ottenuto a mezzo di un avvolgimento terziario del trasformatore bloccato. Il segnale amplificato in uscita dal driver viene applicato tramite un trasformatore in discesa alle basi dei due transistor finali montati in parallelo.

Le resistenze R_{17} e R_{18} hanno il compito di limitare la corrente di base che raggiunge quasi i 3 A di picco come mostra la figura 9.

L'inevitabile differenza fra le caratteristiche dei transistor Tr6 e Tr7 è compensata mediante il trasformatore di bilanciamento T_3 . Il segnale di uscita viene quindi applicato alle bobine di deflessione orizzontali attraverso il condensatore C_{11} e la bobina L_{11} , regolando la quale si ottiene la miglior linearità. La durata del ritorno orizzontale è fissata dal condensatore C_{10} da $0,22 \mu\text{F}$.

Deflessione verticale

All'uscita dell'amplificatore dei sincronismi, il circuito $R_1 - C_1$ differenzia gli impulsi di sincronismo e li applica alla base di un transistor OC 45 che funziona da separatore (fig. 8). La corrente di collettore, normalmente bloccata dalla polarizzazione applicata all'emettitore, circola quando viene applicato alla base l'impulso negativo, corrispondente al fronte posteriore dell'impulso di sincronismo verticale.

Gli impulsi di sincronismo verticale, così amplificati, dopo un'opportuna squadratura, vengono applicati al collettore

dell'oscillatore bloccato, che costituisce lo stadio seguente e che è equipaggiato con un transistor OC 71.

La frequenza dell'oscillatore è regolabile a mezzo del potenziometro P_1 che varia la polarizzazione di base di Tr2. Il segnale a dente di sega è opportunamente messo in forma mediante il potenziometro P_2 che regola la costante di tempo del circuito di accoppiamento, e mediante il potenziometro P_3 che regola la costante di tempo del circuito di base di Tr3, prima di essere applicato alla base di un transistor amplificatore Tr3. La regolazione dell'ampiezza del dente di sega è ottenuta mediante il potenziometro P_4 che applica una controreazione variabile all'emettitore di Tr2.

Infine, un transistor di potenza del tipo OC 36 fornisce la corrente a dente di sega da applicare alle bobine di deflessione verticali. La figura 10 illustra la forma della corrente di emettitore e quella della tensione fra emettitore e collettore dello stadio finale.

Si noti ancora come a mezzo del condensatore C_{12} , una forte controreazione è applicata all'emettitore del 1° driver, al fine di migliorare la linearità del dente di sega. Si osservi infine che nel circuito di collettore dello stadio finale è presente una VDR. Questa resistenza il cui valore è variabile al variare della tensione alla quale è sottoposta, permette di contenere entro limiti accettabili il picco di tensione dovuto al ritorno verticale.

ALIMENTAZIONE STABILIZZATA

Alimentazione del cinescopio

Le varie tensioni necessarie al funzionamento del televisore sono ottenute dalla rete. Il secondario del trasformatore d'alimentazione ha quattro avvolgimenti: un primo avvolgimento che eroga una corrente di 0,3 A a 6,3 V e serve per l'accensione del filamento del cinescopio; un secondo avvolgimento che eroga una corrente di 25 mA alla tensione di 80 V. Questa tensione raddrizzata e filtrata fornisce una tensione di circa 110 V che attraverso la resistenza di carico dell'amplificatore video, viene applicata al ca-

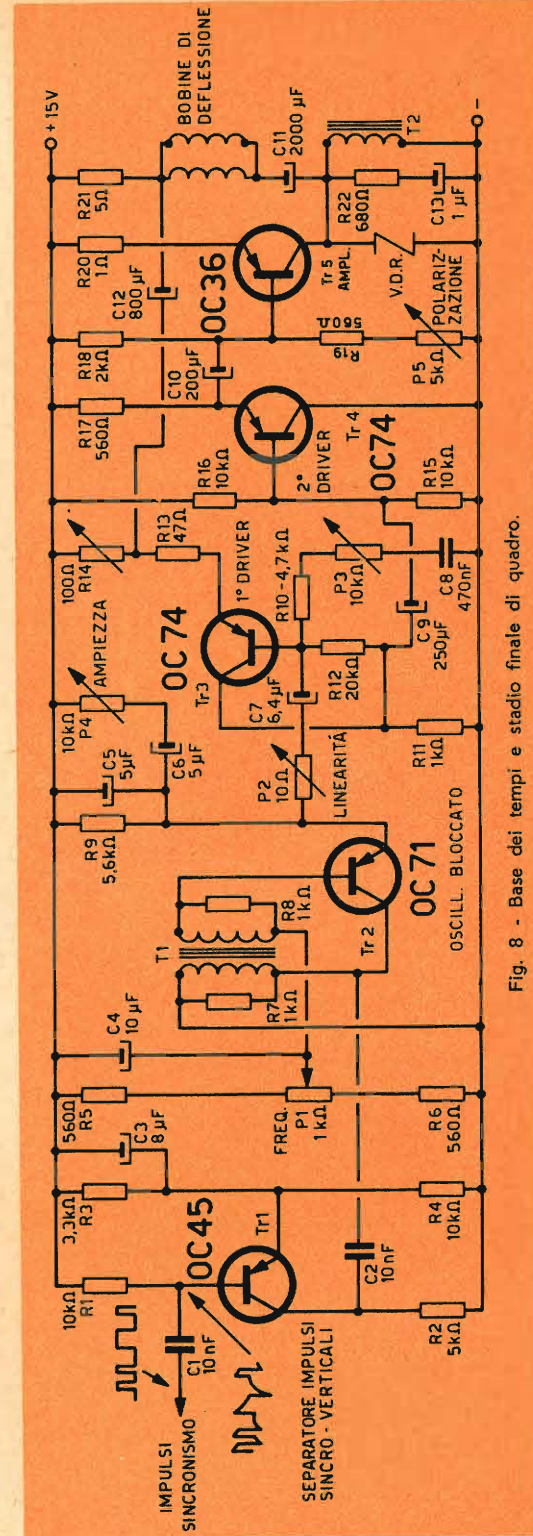


Fig. 8 - Base dei tempi e stadio finale di quadro.

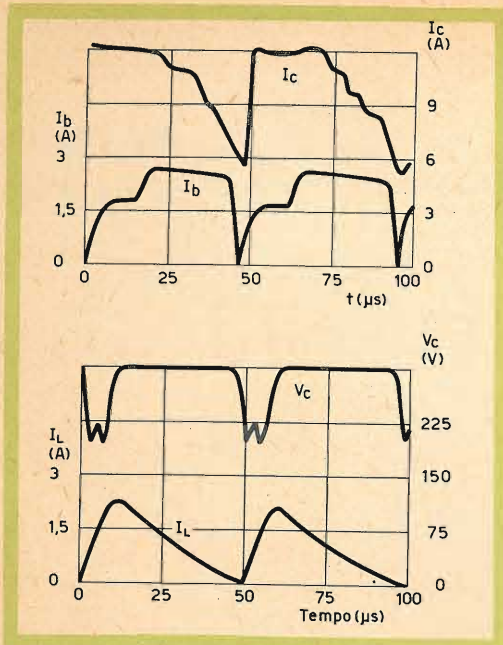


Fig. 9 - Riproduzione degli oscillogrammi mostranti la forma della corrente di collettore (I_c) e della corrente di base (I_b) di uno dei transistor che formano l'amplificatore finale di riga, e della tensione di collettore e della corrente nelle bobine di deflessione orizzontali.

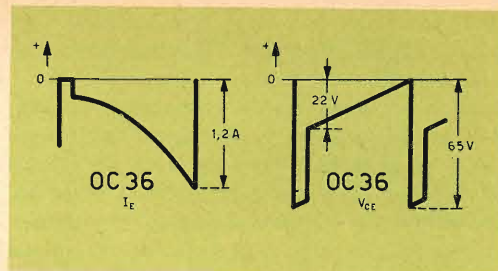


Fig. 10 - Rilievo delle forme d'onda della corrente d'emettitore e della tensione fra collettore ed emettitore dello stadio finale di potenza dell'amplificatore verticale.

todo del cinescopio. Un terzo avvolgimento, che eroga una corrente di 10 mA a 250 V, alimenta i circuiti di focalizzazione. La tensione raddrizzata è dell'ordine dei 500 V, e mediante un potenziometro da 2 M Ω viene applicata agli elettrodi focalizzatori.

Infine, un quarto avvolgimento, con la presa al centro che eroga una corrente di 4 A a 34 V permette di realizzare un circuito di raddrizzamento a 2 semionde che alimenta il resto del televisore attra-

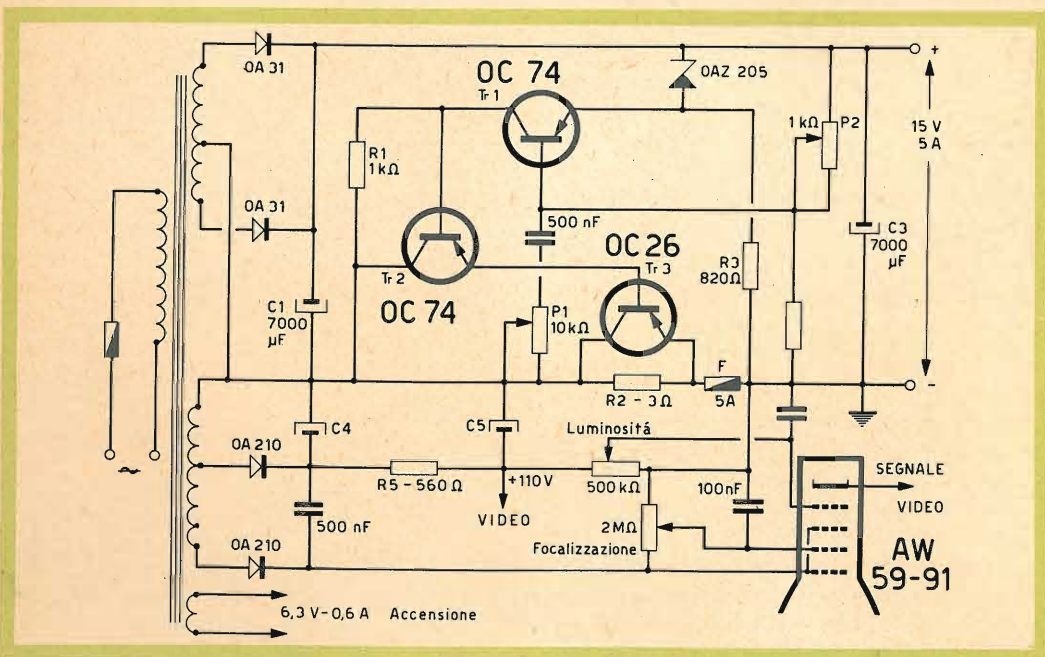


Fig. 11 - Il circuito d'alimentazione del cinescopio è classico. L'alimentazione generale del televisore e dei circuiti di deflessione è stabilizzata per mezzo di due transistor di media potenza OC 74 e da un transistor di potenza OC 26.



MADE IN "URSS"

Questo marchio garantisce l'alta qualità dei prodotti dell'industria sovietica di strumenti esportati in quasi tutti i paesi del mondo dalla Società di esportazione e importazione dell'URSS V/O « MASHPRIBORINTORG ».

Noi esportiamo ed importiamo: strumenti radio-elettrici, strumenti di radiomisura, strumenti di calcolo e di prova, strumenti e attrezzature per le ricerche e misure nucleari, strumenti sismici e geofisici, orologi, macchine da presa e fotografiche, radiorecettori, strumenti idrometeorologici e aerologici, mezzi di comunicazione, apparecchi per il controllo automatico e la regolazione dei processi tecnologici, ed altri prodotti dell'industria sovietica di precisione le cui caratteristiche essenziali sono:

ALTA PRECISIONE

SEMPLICITÀ DI MANUTENZIONE

SICUREZZA NEL SERVIZIO

Indirizzate le richieste a V/O « MASHPRIBORINTORG »: Mosca G-200.

MASHPRIBORINTORG

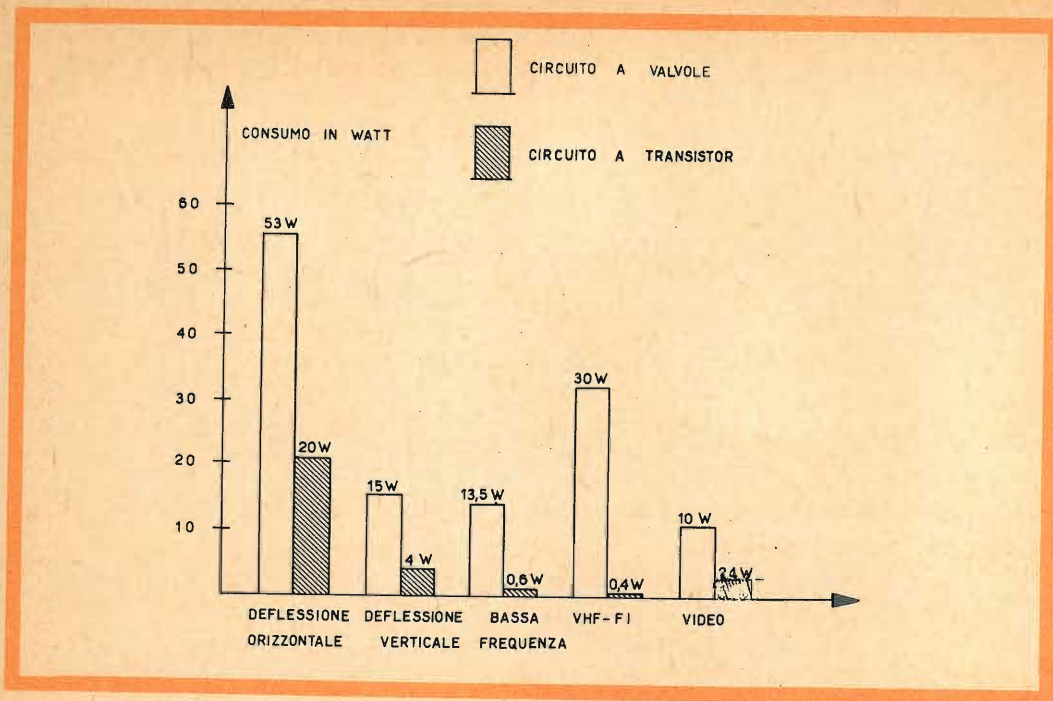


Fig. 12 - Confronto fra i consumi dei vari circuiti di un televisore equipaggiato con valvole e di un televisore equipaggiato con transistor.

verso l'alimentatore stabilizzato. Il funzionamento dell'alimentatore stabilizzato è analogo a quello di un alimentatore stabilizzato a valvole. Il diodo Zener OAZ 205 è alimentato attraverso la resistenza R_3 dalla tensione stabilizzata. La corrente che attraversa il diodo agisce già essa come stabilizzatrice della tensione. L'emettitore di $Tr1$ si trova a sua volta ad una tensione di 7,5 V (corrispondente alla tensione nominale del diodo Zener OAZ 205) mentre le variazioni della tensione d'uscita sono applicate alla base di $Tr1$ a mezzo del partitore di tensione costituito dalla resistenza R_4 e dal potenziometro P_2 . Con questo potenziometro si può così regolare la polarizzazione di base, e variare quindi la tensione in uscita regolandola a 15 V esatti.

Le fluttuazioni della tensione d'uscita, si ritrovano amplificate ed invertite di fase sul collettore di $Tr1$, il quale è collegato direttamente alla base di $Tr2$, il cui emettitore è a sua volta collegato alla base di $Tr3$. Fra i transistor $Tr2$ e $Tr3$ non

vi è quindi inversione di fase, perciò se in seguito ad una variazione del carico, l'uscita tendesse a variare, essendoci una sola inversione di fase convenientemente amplificata dal circuito di stabilizzazione, si otterrà la compensazione della variazione della tensione di uscita.

In questo modo sarà la corrente fornita che varierà, mentre la tensione rimarrà pressochè costante.

Una resistenza da 3Ω (R_2) collegata fra il collettore e l'emettitore di $Tr3$, deriva parte della corrente limitando ad un valore conveniente la corrente che attraversa il transistor.

Un circuito RC, costituito dal potenziometro P_1 e dal condensatore C_2 riporta verso la base di $Tr3$ una porzione della tensione di ronzio residua, e, sempre in funzione del fatto che si ha una sola inversione di fase, si otterrà così una notevole diminuzione del ronzio.

La tensione di ronzio presente all'uscita risulta minore di 40 mV.

G. Abussi



RASSEGNA DELLE RIVISTE ESTERE

GENERATORE D'ARMONICHE A TRANSISTOR

(Toute la radio - Ott. 1962)

Gli strumenti di misura equipaggiati con transistor offrono non indifferenti vantaggi, rispetto a quelli muniti di valvole. Fra i vantaggi più importanti, notiamo, l'immediatezza di funzionamento e i loro ridottissimi limiti d'ingombro. Ma possiamo aggiungere anche la possibilità di conseguire ottimi coefficienti di stabilità, dove la costruzione sia eseguita a regola d'arte.

L'oscillatore a quarzo che descriviamo fornisce, oltre alla frequenza fondamentale del cristallo di quarzo, tutte le armoniche superiori desiderate, purchè ne sia favorita l'emissione. Lo schema comporta uno stadio oscillatore a cristallo e tre stadi moltiplicatori di frequenza pressochè identici.

Lo stadio oscillatore è costituito da un transistor OC 170 e da un cristallo di quarzo della serie FT243 o simili. Nessuna regolazione è prevista per questo stadio;

il segnale di alta frequenza è prelevato dall'emettitore del transistor e, attraverso un condensatore da 1.000 pF, è applicato alla base del primo moltiplicatore di frequenza. Da questo stesso punto è derivata un'uscita, costituita da un attacco coassiale ad innesto, sulla quale si trova disponibile, sia la frequenza del quarzo che la seconda e la terza armonica del medesimo.

La base del transistor OC 170, primo moltiplicatore di frequenza, è collegata al polo positivo dell'alimentazione, tramite una resistenza di 100 k Ω . In assenza di segnale proveniente dall'oscillatore, questo stadio è bloccato e non ha luogo alcuna emissione. Soltanto la presenza del segnale dell'oscillatore sulla base del transistor, determina il passaggio di corrente nel collettore, nel circuito del quale è inserito un dispositivo di accordo, costituito dalle bobine L_1 ed L_2 e dal condensatore variabile che permette una regolazione di frequenza compresa fra 20 e 40 MHz.

Il secondo moltiplicatore dispone anch'esso di un sistema di accordo variabile da 40 ad 80 MHz, mentre il terzo, che fa uso di un transistor tipo OC 171, a

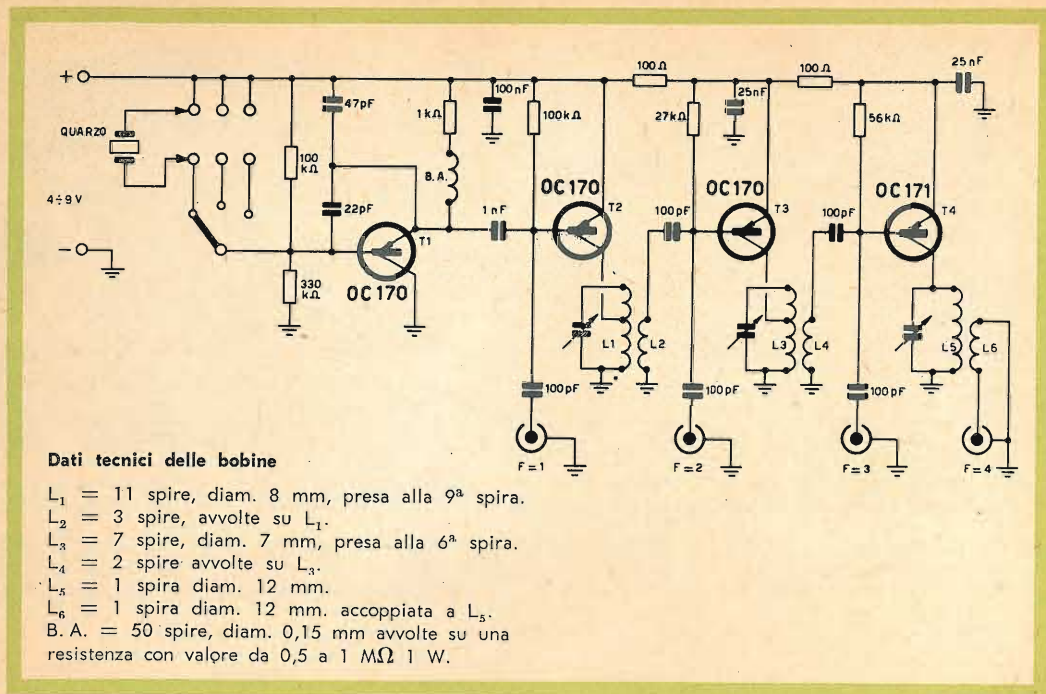


Fig. 1 - Schema elettrico del generatore d'armoniche a transistor.

causa della sua più alta frequenza di lavoro ha sul circuito del collettore un gruppo di accordo regolabile fra 80 e 200 MHz.

Si noterà che ogni stadio ha valori diversi della resistenza di base. Ciò non è dovuto a ragioni teoriche, bensì alla ricerca del massimo rendimento da ogni stadio, da cui è derivato che i valori ottimi differiscano leggermente fra di loro.

Come è stato fatto nel primo stadio moltiplicatore di frequenza, anche il secondo e terzo hanno sul circuito di base un attacco coassiale ad innesto per il prelievo delle relative frequenze.

Come risulta dall'esame dello schema di principio, completo in ogni particolare, per quanto riguarda le frequenze derivate da un solo cristallo, la realizzazione è semplice e facile. Il numero delle frequenze disponibili può inoltre essere aumentato a piacere, predisponendo altri eventuali cristalli di quarzo ed un commutatore per inserire l'uno o l'altro, a seconda del gruppo di frequenze desiderate. La capacità dei condensatori variabili è di 100 pF per il primo e secondo

stadio e di 100 pF per il terzo, quest'ultimo di miglior costruzione e adatto alle più alte frequenze.

L'alimentazione può essere ottenuta da pile a 4,5-6-9 V, senza differenze di funzionamento, eccettuata la maggiore uscita dovuta alla più alta tensione.

Esempio di funzionamento

Supponiamo di avere inserito nel circuito oscillatore un quarzo della frequenza di 8 MHz. Sul primo attacco coassiale abbiamo disponibili le frequenze di 8 - 16 - 24 MHz, vale a dire la fondamentale del cristallo, la seconda e la terza armonica della fondamentale. Sul secondo attacco, secondo l'accordo di L₁, avremo 24 - 32 - 40 MHz; sul terzo, 40 - 48 - 64 - 72 - 80 MHz; e sul quarto, 80 - 96 - 120 - 128 - 144 - 160 - 192 MHz.

Il massimo rendimento è ottenuto con l'opportuna regolazione dei condensatori di accordo, i quali dovranno essere muniti di quadranti, su cui segnare i punti di accordo sulle varie frequenze.

GENERATORE DI B.F. A FREQUENZE Fisse REALIZZATO CON TRE TRANSISTOR

(Radio constructeur et depanneur N. 182 - Ottobre 1962)

Sostanzialmente, lo schema proposto è costituito da un generatore del tipo RC, facente uso di tre transistor. I primi due sono impiegati come oscillatori, mentre il terzo funziona come stadio di uscita.

Il generatore si presta egregiamente per la messa a punto di amplificatori di B.F., dei relativi correttori di tonalità e per tutta una serie di prove e controlli su parti di accessori elettroacustici. L'uso di frequenze fisse, in luogo di frequenze a variazione graduale, mentre rende assai più facile la realizzazione del montaggio, non limita le possibilità di impiego dello strumento, molto più che il numero delle frequenze fisse può essere esteso con l'adozione di nuove capacità e con l'uso di un commutatore disponente di un maggior numero di contatti.

Allo scopo di migliorare la forma d'onda dei segnali generati, si è fatto ricorso ad un effetto di controeazione, ottenuto mediante la connessione della resistenza

R₁₀ fra il collettore del transistor T₂ e l'emettitore del transistor T₁. Il collegamento dello stadio di uscita è a collettore comune, per permettere di avere un'alta resistenza di entrata ed una bassa resistenza di uscita. Si ottiene così un alto guadagno di tensione nello stadio T₂, mentre si ha un'uscita a bassa impedenza. Inoltre, con questo tipo di collegamento, la natura del carico ha poca influenza sulla tensione di uscita.

Il valore delle capacità per l'accordo delle frequenze fisse, commutabili da S₁ ed S₂, è dato dalla relazione:

$$C = \frac{6,63 \cdot 10^{-5}}{f}$$

in cui C è espresso in Farad ed f in Hertz.

Può essere più pratico scegliere frequenze ottenibili mediante valori commerciali di capacità: 1 μF, 0,47 μF, 0,22 μF, 0,1 μF, ecc. La seguente tabella permette di scegliere il valore dei condensatori occorrenti per le relative frequenze. Da notare che i valori capacitivi sono eguali per C₁ e C₂.

La messa a punto del generatore si

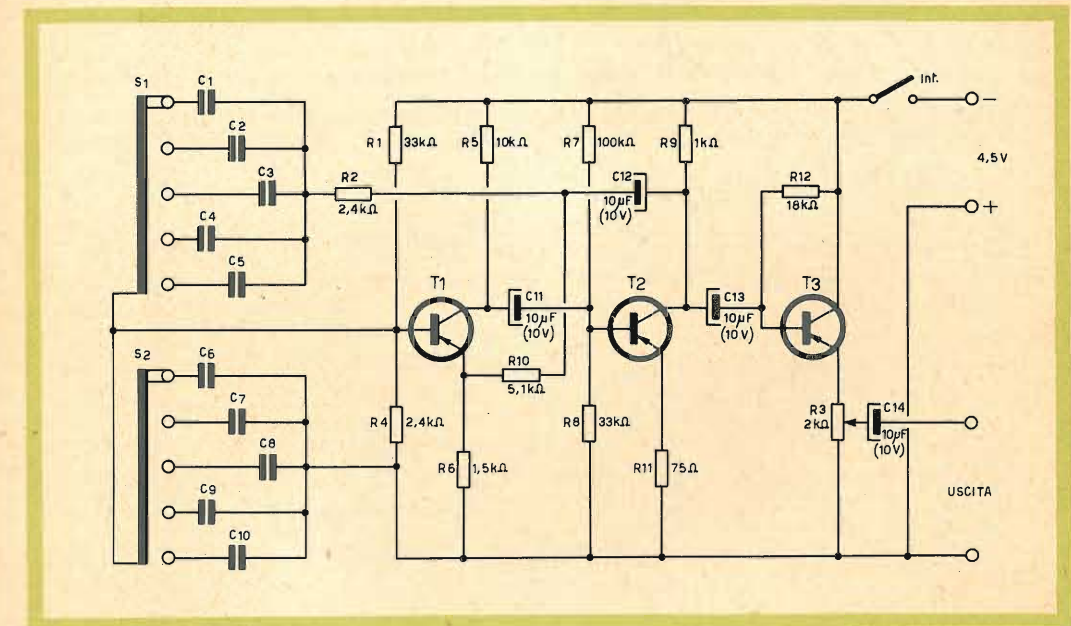


Fig. 1 - Schema elettrico del generatore di B.F. a frequenze fisse.

Tabella 1 - Valore dei condensatori e relative frequenze

CAPACITÀ	FREQUENZA (Hz)	CAPACITÀ	FREQUENZA (Hz)
1 μ F	66	4,7 nF	14000
0,47 »	140	2,2 »	30000
0,22 »	300	1,5 »	44000
0,1 »	600	1 »	66000
47 nF	1400	470 pF	140000
22 »	3000	220 »	300000
10 »	6600		

effettua interrompendo prima sia il circuito di reazione che quello di controreazione, dissaldando le resistenze R_2 ed R_{10} . Fatto ciò, si regolano le resistenze R_1 , R_7

ed R_{12} , in modo da ottenere, per ogni transistor, una corrente di riposo determinata e cioè da 0,15 a 0,5 mA per T_1 ; da 1,5 a 2 mA per T_2 ; da 0,7 ad 1 mA per T_3 .

Così regolata la corrente di riposo dei transistor, si saldano nuovamente in circuito le resistenze R_2 ed R_{10} e si applica all'uscita un qualsiasi strumento indicatore: voltmetro per a. c.; cuffia, oscilloscopio, ecc., per verificare l'esistenza di oscillazioni su tutte le posizioni del commutatore di frequenza.

Se l'apparecchio non funzionasse su qualche frequenza, si dovrà diminuire il

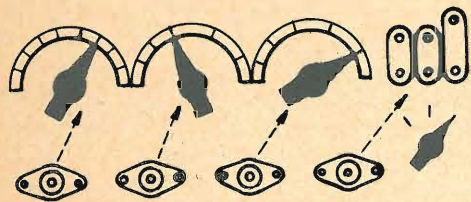


Fig. 2 - Il generatore di B.F. visto d'avanti.

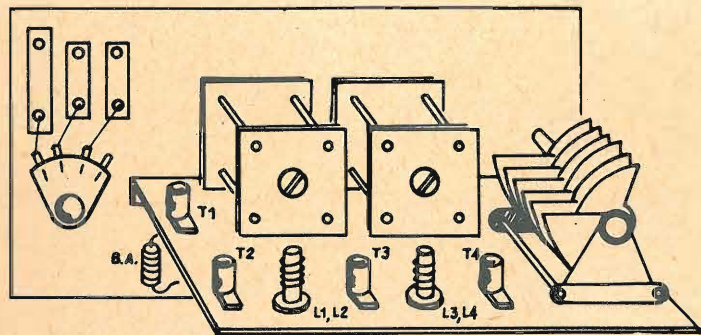
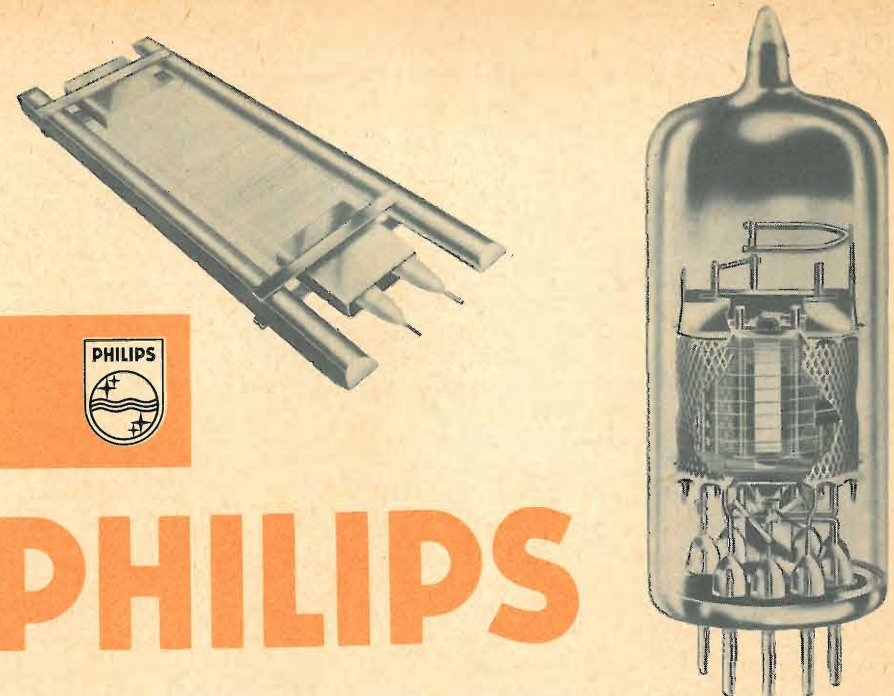


Fig. 3 - Il generatore di B.F. visto di dietro.



PHILIPS

valvole con griglia a quadro per televisione

- E/PC 86** Triodo UHF per stadi amplificatori RF e convertitori autooscillanti.
- E/PC 88** Triodo UHF per stadi amplificatori RF; elevato guadagno di potenza; bassa cifra di rumore.
- E/PC 97** Triodo VHF per stadi amplificatori RF - bassa capacità anodo - griglia; circuiti neutrode.
- E/PCC 88** Doppio triodo VHF per amplificatori RF "cascode"; elevata pendenza ($S = 12,5$ mA/V); bassa cifra di rumore.
- E/PCC 189** Doppio triodo VHF a pendenza variabile ($S = 12,5$ mA/V) per amplificatori RF "cascode".
- E/PCF 86** Triodo-pentodo per impiego nei selettori VHF; pentodo con griglia a quadro con elevato guadagno di conversione.
- EF 183** Pentodo ad elevata pendenza variabile ($S = 14$ mA/V) per amplificatori di media frequenza TV.
- EF 184** Pentodo ad elevata pendenza ($S = 15,6$ mA/V) per amplificatori di media frequenza TV.

tasso di controreazione, aumentando il valore di R_{10} . In linea di massima, se vengono usati dei transistor con $h_{fe}=50$, R_{10} può essere diminuita di valore, mentre se i transistor hanno $h_{fe}=40-30$, il valore di R_{10} può essere aumentato.

I condensatori commutabili di accordo devono essere scelti di valore esatto, o con una tolleranza non superiore a $\pm 5\%$, se si desiderano frequenze precise.

Facciamo osservare che il generatore, una volta ben costruito e messo a punto, ha un funzionamento molto stabile e tollera diminuzioni della tensione di alimentazione di circa 3 V. La massima tensione di uscita è di 1 V e l'impedenza di uscita è di circa 500 Ω . Il consumo totale è di 3-4 mA, tale cioè che una pila normale per lampadine tascabili assicura da 100 a 150 ore di funzionamento. I tre transistor, tutti dello stesso tipo, possono essere scelti fra i tipi OC 45, 36T1, SFT119, SFT319.

UNO STADIO CASCODE PER LA BASSA FREQUENZA

(De « Toute la radio »)

Nella realizzazione di amplificatori di bassa frequenza ad alto guadagno, si presenta sempre il problema di ridurre al minimo il livello dei disturbi raccolti dal circuito di entrata. Se in luogo di due stadi di preamplificazione, si ricorre all'uso di

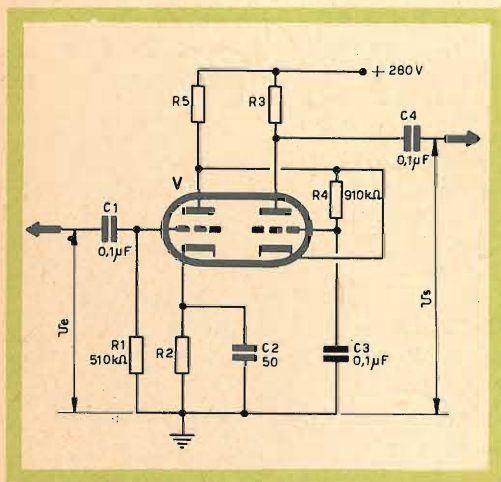


Fig. 1 - Schema elettrico di uno stadio amplificatore « cascode » per bassa frequenza.

due triodi o di un doppio triodo collegati nel modo convenzionale con RC, si otterrà egualmente una elevata amplificazione, ma il livello dei rumori sarà ancora molto elevato, perchè il soffio del primo triodo risulterà amplificato dal secondo.

Se invece i due triodi vengono montati col sistema « cascode », si avrà un'amplificazione complessiva eguale a quella di un solo pentodo, ma il rumore di fondo scenderà al livello di quello dato da un solo triodo. Sappiamo infatti che il guadagno G di uno stadio « cascode » è praticamente eguale al prodotto $S_1 \cdot R_s$, in cui S_1 rappresenta la pendenza del primo triodo ed R_s la resistenza di carico equivalente del secondo, vale a dire la resistenza risultante di R_s e di quella del circuito di entrata dello stadio seguente, considerate in parallelo, nonché dalle capacità parassite del circuito.

Per ottenere un alto guadagno, si deve, per conseguenza, scegliere il primo triodo con una pendenza caratteristica molto elevata e prevedere la resistenza R_s di valore egualmente alto. In pratica, se l'alta tensione è dell'ordine di 300 V, non si deve oltrepassare il valore di 500 k Ω per la resistenza R_s , dato che una eccessiva diminuzione della corrente anodica, provoca una netta diminuzione della pendenza.

Se le valvole usate lavorano con correnti anodiche troppo deboli, ci si può trovare su di un tratto non lineare della caratteristica. Per evitare questo inconveniente, si è previsto per R_s un valore adatto al circuito anodico del primo triodo.

Il valore delle resistenze varia evidentemente in funzione delle valvole impiegate; tuttavia il loro ordine di grandezza, per i doppi triodi di uso corrente, può essere così stabilito:

- $R_2 =$ da 270 a 1.500 Ω ;
- $R_3 =$ da 180 a 330 k Ω ;
- $R_5 =$ da 47 a 100 k Ω .

Aggiungiamo a quanto sopra che, per godere appieno dei vantaggi offerti dallo schema, sarebbe opportuno alimentare i filamenti con corrente continua. Le resistenze R_1 ed R_2 (soprattutto R_1) devono essere del tipo stratificato.

STROMTOR

DIODO CONTROLLATO AL SILICIO

di Götz von Bernoth, Wolfgang Melssen e Franz Wesselak

Fig. 1 - « Stromtor » al silicio.

Nell'elettronica vengono già da tempo impiegati, come valvole di corrente controllabili, tubi termoionici a gas e, per potenze più elevate, valvole a vapore di mercurio. Queste apparecchiature vengono attualmente usate soprattutto come raddrizzatori. Tali valvole di corrente controllabili hanno grande importanza, per es. nella tecnica dei comandi, perchè mediante gli stessi possono essere controllate grandi potenze, praticamente senza inerzia. Le valvole controllabili però vengono sempre più richieste per altri importanti compiti, per es. per i mutatori per trazione e per gli interruttori senza contatti.

In questi campi di impiego, ma anche per l'alimentazione di comandi di piccola potenza, i tubi termoionici o le ampole a vapore di mercurio sono spesso inadatti per ragioni tecniche o economiche. Finora

manca un componente che unisse la controllabilità di tali valvole alla semplicità dei raddrizzatori a semiconduttore. Un tale componente è stato sviluppato negli ultimi tempi: lo « Stromtor » (fig. 1).

La parte attiva di un diodo controllato al silicio è costituita da una piastrina di monocristallo di silicio che in direzione assiale ha quattro strati di diversa dotazione in modo da creare tre giunzioni (fig. 2). I due strati esterni e quello « sp » sono provvisti di morsetti. Con un dimensionamento esatto una tale disposizione di semiconduttori ha le seguenti proprietà: con una tensione anodo-catodo negativa le due giunzioni esterne hanno una resistenza elevata; circola solo una corrente di blocco molto piccola. Se la polarità della tensione viene scambiata, la giunzione intermedia blocca fin tanto che dal-

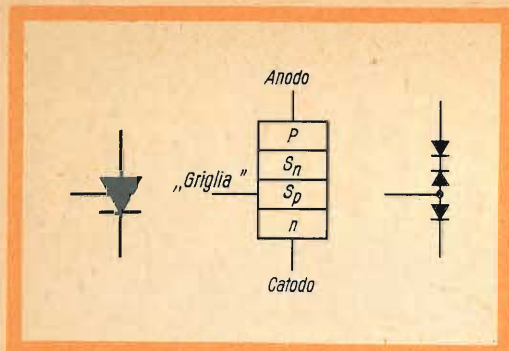


Fig. 2 - Rappresentazione simbolica del diodo al silicio controllato (a sinistra) e costituzione schematica della piastrina di silicio.

l'esterno non viene immessa una corrente di griglia (fig. 3). Immettendo una corrente dalla « griglia » al catodo viene ridotta la capacità di blocco della giunzione intermedia fino a che essa non scompare interamente in corrispondenza di un valore critico, « corrente di adescamento »; lo « Stromtor » in queste condizioni è conduttore (fig. 4). Dopo l'adescamento la corrente anodica non può essere più influenzata dalla corrente di griglia. Per lo « spegnimento » dello « Stromtor » si deve arrivare ad un valore della corrente anodica inferiore ad un determinato minimo (« corrente di tenuta »). Lo « Stromtor » può diventare conduttore anche senza l'immissione di una corrente di griglia. Se infatti la tensione positiva anodo-catodo perviene al « valore di rottura » essa si annulla improvvisamente come se lo « Stromtor » fosse stato « adescato » mediante una corrente di griglia. Questo processo è assolutamente indesiderato in condizioni di esercizio.

Anche per tensione anodo-catodo negativa la capacità di blocco è limitata. Al superamento di un determinato valore — anche solo per breve tempo — la corrente di blocco aumenta fortemente, per cui lo « Stromtor » può essere distrutto (« adescamento inverso »).

Proprietà caratteristiche di uno « Stromtor »

Per il pratico impiego degli « Stromtor » deve essere nota una serie di dati caratteristici. La tensione di blocco nega-

tiva e la tensione di rottura determinano la sollecitazione di tensione ammissibile dello « Stromtor ». Questi valori limite, per motivi di sicurezza, possono essere utilizzati in condizioni di esercizio al massimo fino al 70% (« valore di cresta della tensione di blocco ammissibile periodicamente »). La tensione di blocco negativa e la tensione di rottura non sono grandezze costanti, ma diminuiscono rapidamente, in funzione della temperatura, all'aumentare della temperatura delle giunzioni. Per questo motivo, nell'indicazione numerica di tali grandezze deve essere precisata la relativa temperatura della giunzione.

La temperatura della giunzione durante l'esercizio dipende dalla potenza corrispondente alle perdite e dalla resistenza termica dello « Stromtor ». La resistenza termica dà la sovratemperatura della giunzione riferita alla potenza perduta in servizio costante. Si fa distinzione fra resistenza termica del corpo raffreddante verso l'ambiente con il tipo di raffreddamento prescelto (resistenza termica esterna) e quella della giunzione verso il corpo raffreddante (resistenza termica interna). Mentre la resistenza termica esterna può essere variata entro ampi limiti, quella interna è un dato caratteristico dello « Stromtor ».

Se viene premessa una determinata temperatura ammissibile della giunzione in relazione alla capacità di blocco negativa

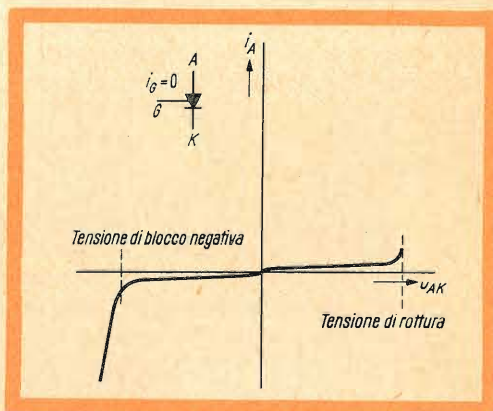
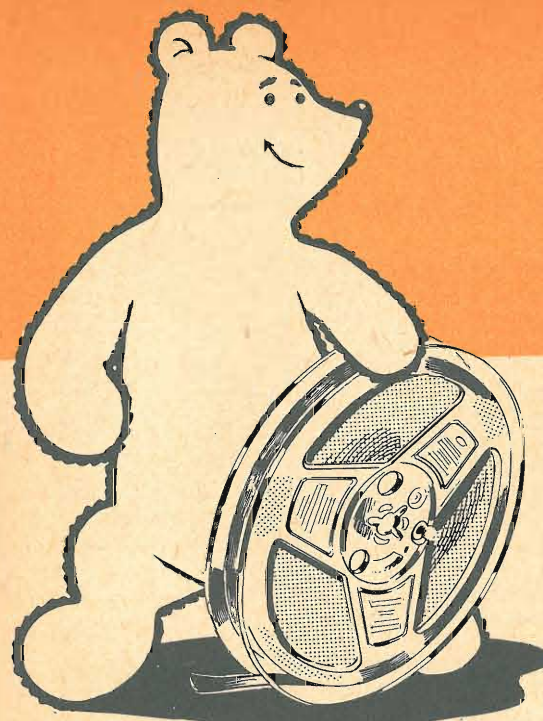


Fig. 3 - Caratteristica dello « Stromtor » per $i_g = 0$. Lo « Stromtor » blocca fra la tensione di blocco negativa e la tensione di rottura.

i_g Corrente di griglia



ANCHE IN ITALIA!

NASTRI MAGNETICI INDEFORMABILI A DOPPIA DURATA

"Pydurtrop,"

"Professional,"



stabilità assoluta
massima flessibilità
non logora le testine magnetiche

	Art.	Pollici	Bobina	m	Prezzo List. Lit.
Nastro Normale	S/625	3"	78	85	650
	S/625-1	3 1/2"	85	100	750
	S/625-2	4"	100	120	850
	S/628	5"	127	180	1.250
	S/628-1	5 3/4"	147	260	1.850
	S/631	7"	178	360	2.400
Nastro Long Playing	S/626	3"	78	120	850
	S/626-1	3 1/2"	85	150	1.000
	S/626-2	4"	100	180	1.200
	S/629	5"	127	260	1.700
	S/629-1	5 3/4"	147	360	2.400
	S/632	7"	178	540	3.400
Nastro doppia durata	S/627	3"	78	160	1.650
	S/627-1	3 1/2"	85	200	2.200
	S/627-2	4"	100	240	2.500
	S/630	5"	127	360	3.500
	S/630-1	5 3/4"	147	520	5.200
	S/633	7"	178	720	7.700

è una esclusività

GBC
electronica

ed alla tensione di rottura, può essere fissata, mediante la resistenza termica, la potenza di perdita ammissibile nello « Stromtor ». Poichè le perdite di blocco e quelle nel circuito di controllo sono per lo più trascurabili, la potenza di perdita è praticamente determinata dall'entità delle perdite in senso diretto.

Per poter calcolare la corrente di carico ammissibile è necessario, quale ulteriore proprietà caratteristica dello « Stromtor », il dato della caduta di tensione in senso diretto, in funzione della corrente (fig. 5). La corrente così calcolata, in servizio continuo, riscalderebbe dunque la giunzione dello « Stromtor » fino alla temperatura massima consentita. Essa non potrebbe essere superata nemmeno per breve tempo (« corrente limite permanente »). Nel pratico impiego questo valore limite, con riguardo alla sicurezza di esercizio, viene utilizzato al massimo fino all'80% (« corrente nominale permanente »).

Per i circuiti di controllo dello « Stromtor » interessa la corrente di adescamento massima necessaria e la tensione che si manifesta perciò fra griglia e catodo, come pure la durata minima della corrente di adescamento.

Per alcuni impieghi può essere significativo il « tempo di inserzione » e quello di « apertura ». Il tempo di inserzione è quello compreso tra il raggiungimento del valore di adescamento della corrente di griglia e la riduzione della tensione anodo-

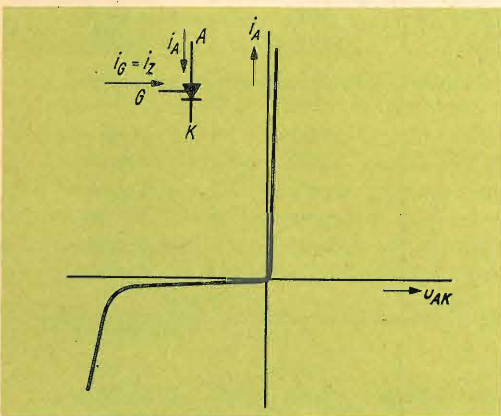


Fig. 4 - Caratteristica dello « Stromtor » per $i = i_z$. Lo « Stromtor » conduce in senso diretto.

i_G Corrente di griglia
 i_z Corrente di adescamento

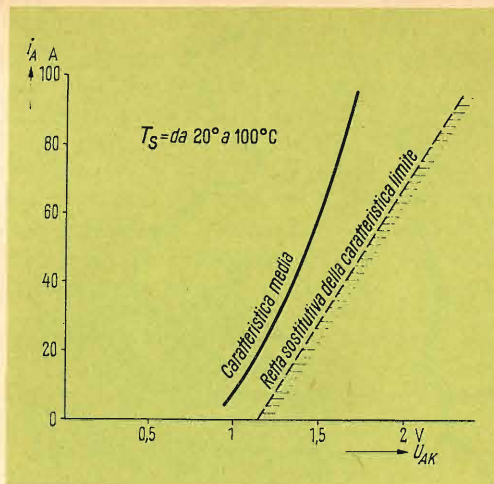


Fig. 5 - Caduta di tensione in senso diretto in funzione della corrente anodica.

U_{AK} Caduta di tensione in senso diretto
 i_A Corrente anodica in senso diretto

catodo al 10% del suo valore primitivo. Il tempo di apertura è quello che intercorre tra il passaggio per lo zero della corrente anodica ed il ristabilirsi della capacità di blocco positiva.

Un'ulteriore proprietà caratteristica è la resistenza alle variazioni di temperatura, cioè la stabilità rispetto a brusche variazioni di temperatura. Essa deve essere particolarmente buona per gli « Stromtor ». Poichè essi devono spesso funzionare con potenza soggetta a forti oscillazioni, si manifestano, a causa della piccola capacità termica, forti oscillazioni di temperatura.

Proprietà dello « Stromtor » BSt G 01

Lo « Stromtor » al silicio nel suo aspetto esterno è simile ad una cella raddrizzatrice al silicio (vedere fig. 1), ma a fianco del morsetto catodico ha un morsetto per la griglia.

La capsula dello « Stromtor » ha un zoccolo massiccio in rame con un codolo filettato per il fissaggio e la buona trasmissione del calore al corpo raffreddante. La piastrina di silicio deve avere, con zoccolo in rame, un contatto termico il migliore possibile. Un fissaggio diretto, per

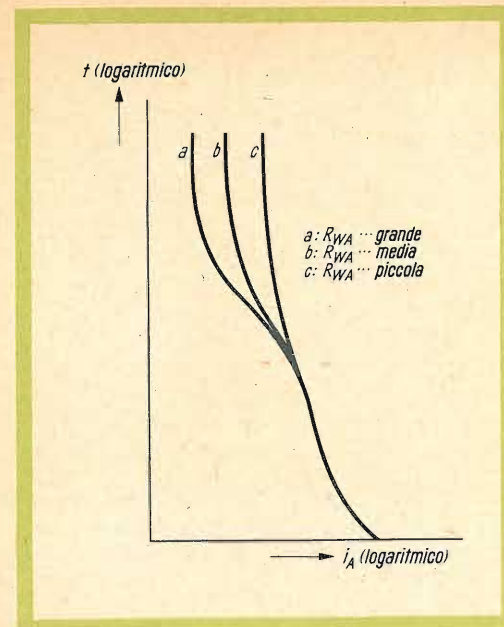


Fig. 6 - Caratteristiche corrente-tempo di uno « Stromtor » alle diverse resistenze termiche esterne.

- a Resistenza termica esterna grande
- b Resistenza termica esterna media
- c Resistenza termica esterna piccola

la grandezza della piastrina di silicio impiegata, a causa del diverso coefficiente di dilatazione termica, non è però possibile perchè la sottile piastrina di silicio verrebbe danneggiata per effetto delle sollecitazioni termiche che si manifestano. La piastrina è pertanto saldata su di un supporto di maggior spessore avente un coefficiente di dilatazione termica all'incirca uguale (piastrina di molibdeno). Gli sforzi di taglio devono essere sopportati dal collegamento tra supporto in molibdeno e zoccolo in rame. Questo collegamento è una saldatura forte che, anche in caso di continue variazioni di temperatura può sopportare, deformandosi elasticamente, gli sforzi di taglio agenti su di essa.

Sullo zoccolo in rame è saldata, a tenuta di vuoto, la calotta di metallo-ceramica con i passanti per gli elettrodi. La custodia così ermeticamente chiusa e riempita con gas inerte garantisce una buona stabilità delle caratteristiche elettriche.

Lo « Stromtor » BSt G 01 viene fornito

in tre classi di tensione con i seguenti valori caratteristici:

Tensione nominale di blocco a carattere periodico in direzione positiva e negativa (a 100 °C di temperatura della giunzione e con resistenza di 50 Ω in parallelo a griglia-catodo) 125 V, 200 V, 350 V.

Corrente inversa ai valori sopra indicati ≤ 10 mA

Temperatura ammissibile della giunzione T_s — 40 a + 100 °C

Resistenza termica intera $\leq 0,4$ °C/W

Curva limite della caduta di tensione « U_{AK} » in senso diretto in V (fig. 5) $1,14 + 0,013 \times \langle A \rangle i_A$.

Corrente di adescamento ≤ 69 mA

Tensione griglia-catodo alla corrente di adescamento sopracitata ≤ 2 V

Durata minima della corrente di adescamento ≤ 15 μs

Corrente di tenuta 30 mA

Tempo di inserzione da 2 a 15 μs

Tempo di apertura da 10 a 100 μs

Per il raffreddamento dello « Stromtor » sono previste tre possibilità:

1. Corpo raffreddante piccolo FK 04, con ventilazione naturale, resistenza termica 3,85 °C/W
2. Corpo raffreddante grande HK 04, con ventilazione naturale, resistenza termica 1,6 °C/W
3. Corpo raffreddante grande HK 04, con ventilazione forzata (6m/s), resistenza termica 0,46 °C/W

Nei collegamenti comunemente usati, con gli « Stromtor » BSt G 01 si possono ottenere, a seconda del tipo di ventilazione, le seguenti correnti nominali:

Tipo di ventilazione	naturale		forzata	
	FK 04	HK 04	HK 04	
Collegamento	E*	8 A	15 A	25 A
	M,B**	16 A	30 A	50 A
	S,DB**	22 A	40 A	70 A

* con semionda di corrente sinusoidale
** con corrente ad andamento rettangolare

I valori si riferiscono ad una temperatura ambiente di 40 °C

Con l'ausilio delle diverse possibilità di ventilazione lo « Stromtor » può essere adattato alle particolari esigenze di servizio. Come indicano le caratteristiche corrente-tempo (fig. 6), la corrente di carico ammissibile per breve tempo è indipendente dalla grandezza del corpo raffreddante poiché la costante di tempo termica dei corpi raffreddanti si aggira normalmente sui 100 sec, di modo che punte di corrente della durata di pochi secondi non ne possono influenzare apprezzabilmente la sovratemperatura. L'andamento della temperatura della giunzione a seguito della punta di corrente è perciò determinato praticamente solo dalle proprietà termiche dello « Stromtor ». Ciò significa però che lo « Stromtor » con piccolo corpo raffreddante

— riferendosi alla relativa corrente permanente — è molto più sovraccaricabile con punte di corrente di quello a raffreddamento forzato.

Nel pratico impiego, se viene richiesta una corrente permanente elevata, si adotta perciò il corpo raffreddante con ventilazione forzata (per es. alimentazione di campo di macchine a corrente continua). Se invece, con correnti permanenti più basse, si ha un sovraccarico di breve durata ed eventualmente rinnovantesi periodicamente, nella maggior parte dei casi è sufficiente un corpo raffreddante piccolo a ventilazione naturale; in questa maniera possono essere mantenuti piccoli gli ingombri dei relativi apparecchi.

(da " Rivista Siemens " N. 3)

Una fabbrica di Stato in costruzione a Botevgrad, Bulgaria, avrà nel 1964 una capacità produttiva di 7 milioni di diodi e transistor. Secondo l'annuncio, la Francia provvederà alle attrezzature tecniche e all'addestramento del personale.

Come ha recentemente dichiarato il dottor Francis W. Ratchedfer, direttore dell'Ufficio Meteorologico degli Stati Uniti, è possibile oggi modificare le condizioni atmosferiche, diminuendo o addirittura evitando i danni prodotti dalle più violente perturbazioni meteorologiche. Ha confermato questa tesi un esperimento fatto in occasione del tifone tropicale abbattutosi sui Caraibi lo scorso settembre.

Sin dal momento in cui la perturbazione si produsse, la sua traiettoria fu tracciata da un elaboratore elettronico installato a Suitland, nel Maryland. Quando il tifone venne a trovarsi a nord di Porto Rico, l'Ufficio Meteorologico decise che fosse giunto il momento di affrontare la perturbazione impiegando degli aerei carichi di ioduro d'argento. Gli aerei sorvolavano l'uragano sino a raggiungere la sua parte centrale, costituita da una zona relativamente calma, dove la temperatura è sotto zero, ma l'umidità si mantiene allo stato liquido. Su questa zona furono gettati circa cinquanta chilogrammi di ioduro d'argento che mutarono istantaneamente l'acqua in ghiaccio.

In poco più di 40 minuti caddero 600 mila metri cubi di acqua. L'azione degli aerei aveva praticamente sprigionato una energia potenziale pari a quella di una bomba atomica della potenza di circa venti kiloton. Sebbene questa cifra sia impressionante non si trattava che del dieci per cento dell'energia totale che il tifone era in grado di sprigionare.

Proseguendo nella sua corsa lungo l'Atlantico, l'uragano tornò infatti a risucchiare umidità e a formare nuovamente la sua carica distruttrice quando stava per raggiungere Capo Cod: ormai però non poteva più causare danni apprezzabili.



LA RICERCA SISTEMATICA DEI GUASTI IN UN TELEVISORE

a cura di P. Soati

Proseguendo l'esame dei guasti che possono manifestarsi nel circuito di un televisore, riteniamo opportuno intrattenerci più profondamente su quelle anomalie la cui localizzazione generica è possibile mediante **un attento esame del monoscopio**. Naturalmente non ci limiteremo a dare delle semplici norme interpretative, ma segnaleremo anche le probabili cause che possono essere l'origine dell'anomalia trattate caso per caso.

In linea di massima le ricerche dei guasti dovranno essere condotte nell'ordine cronologico da noi indicato.

1) **Lo schermo del tubo a raggi catodici è completamente oscurato. Il suono manca. Non vi è traccia alcuna di ronzio.**

Causa

Il guasto interessa la sezione alimentatrice

Rimedio

Controllare:

a) Se alla presa di corrente arriva la tensione di rete.

b) La continuità del cordone di alimentazione e della relativa spina.

c) I fusibili di protezione.

d) Il primario ed il secondario del trasformatore di alimentazione.

e) La continuità dei filamenti, specialmente nel caso essi siano alimentati in serie.

f) La tensione anodica partendo dalla sezione alimentatrice.

2) **Lo schermo del tubo a raggi catodici è completamente oscurato. Il suono è regolare.**

Causa

L'anomalia si può attribuire:

1) Alla mancanza della EAT.

2) Alla inefficienza del tubo a raggi catodici.

3) Allo spostamento della trappola ionica.



Fig. 1 - Striscie chiaro scure che passano sull'immagine specialmente durante i picchi di modulazione.

Rimedio

Controllare:

a) Il valore della EAT. Se essa è più bassa del valore minimo ammissibile il guasto deve essere ricercato nelle sezioni: **dampers, segnale a dente di sega orizzontale, circuito EAT, compresa naturalmente la valvola raddrizzatrice.**

b) Accertarsi che la trappola ionica non sia spostata.

c) Verificare l'efficienza del tubo a raggi catodici che può essere esaurito od avere il filamento interrotto.

3) **Si notano delle strisce chiaro-scure che passano sull'immagine specialmente durante i picchi di modulazione (fig. 1)**

Causa

Il segnale audio è presente nel circuito video (ciò indica che la portante audio viene **rivelata** nel circuito video).

Rimedio

1) Regolare la sintonia fine ed il compensatore dell'oscillatore secondo le norme impartite dalla casa costruttrice del televisore.

2) Regolare la trappola relativa il circuito accordato su 5,5 MHz.

3) Nei televisori di nuova costruzione, accertarsi che l'inconveniente non sia do-

vuto al trasformatore di uscita collocato nelle vicinanze del tubo a raggi catodici.

4) Accertarsi che la valvola finale video non sia microfonica.

4) **E' presente sullo schermo una riga orizzontale molto brillante. Il resto della superficie dello schermo è oscurato. Il suono è normale (fig. 2)**

Causa

Manca la deflessione di quadro (in questo caso il controllo della luminosità deve essere portato al minimo allo scopo di non danneggiare lo schermo del cinescopio).

Rimedio

1) Controllare le valvole interessate al circuito di scansione verticale.

2) Controllare le tensioni dello stesso circuito.

3) Controllare il trasformatore di uscita di quadro, il trasformatore bloccato, le bobine di deflessione di quadro ed i vari componenti il circuito.

5) **E' presente sullo schermo una riga verticale molto brillante. Il resto della superficie dello schermo è oscurato. Il suono è normale.**

Causa

Manca la deflessione orizzontale. (La EAT è presente perchè in caso contrario non sarebbe presente la riga verticale).

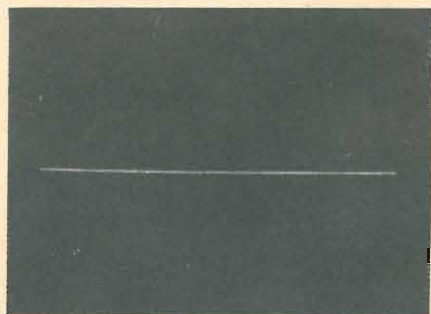


Fig. 2 - Sullo schermo è presente soltanto una riga orizzontale molto brillante. Il resto della superficie dello schermo è oscurato. Il suono è normale.

Rimedio

1) Controllare le bobine di deflessione orizzontale.

2) Controllare il circuito che fa capo alle bobine di deflessione.

6) **Sullo schermo compare solo una macchia di luce confusa, oppure l'immagine risulta sfuocata e con contorni imprecisi (fig. 3)**

Causa

Il magnete della trappola ionica è fuori posto oppure è mal regolato il magnete di focalizzazione. Il potenziale di focalizzazione non è normale.

Rimedio

1) Regolare la trappola ionica compreso il magnetino.

2) Regolare la corrente di focalizzazione.

7) **Le dimensioni dell'immagine sono irregolari. Si nota un allungamento della stessa verso il basso. Audio normale (fig. 4)**

Causa

Ciò significa che la corrente che circola nelle bobine di deflessione di quadro non ha la forma di un dente di sega.

In genere si tratta di un difetto dovuto al mancato funzionamento della reazione negativa; ragione per cui le tensioni alternate presenti nel circuito anodico della



Fig. 3 - Sullo schermo compare soltanto una macchia di luce confusa, oppure l'immagine risulta sfuocata e con contorni imprecisi.

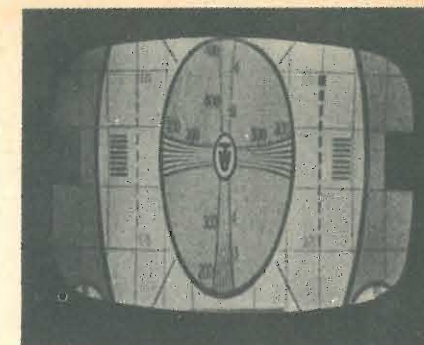


Fig. 4 - Le dimensioni dell'immagine sono irregolari. Si nota un allungamento della stessa verso il basso. Audio normale.

valvola di uscita di quadro, diventano eccessive provocando, fra l'altro, delle scariche nello zoccolo di detta valvola o nel trasformatore di uscita di quadro.

Rimedio

a) Controllare tutti i componenti relativi il circuito che interessa la catena della reazione negativa.

b) Controllare il circuito dell'oscillatore ed il circuito di uscita verticale.

c) Controllare con l'oscilloscopio la forma d'onda del dente di sega.

Naturalmente detti controlli debbono essere eseguiti qualora la messa a punto non sia possibile con le normali regolazioni di ampiezza e di linearità verticali.

8) **Altezza dell'immagine minore del normale. Audio regolare (fig. 5)**

Causa

Difetto dovuto ad un segnale di scansione verticale difettoso per cui la corrente a dente di sega che passa attraverso le bobine di deflessione di quadro ha una ampiezza molto piccola.

Rimedio

a) Controllare l'efficienza della valvola di uscita di quadro e la tensione anodica della stessa.

b) Controllare il trasformatore di uscita di quadro e le bobine di deflessione.

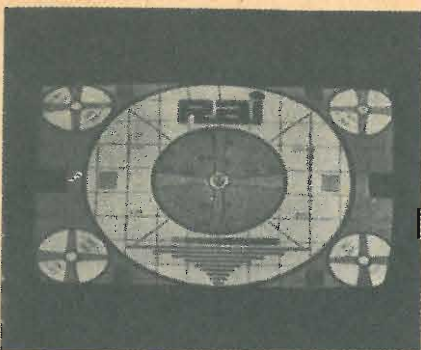


Fig. 5 - L'altezza dell'immagine è minore del normale. Audio normale.

c) Controllare con l'oscilloscopio la forma d'onda del segnale di scansione verticale.

9) **L'immagine è più stretta del normale, il cerchio del monoscopio assume la forma di un'eclisse. Suono normale.**

Causa

Il difetto risiede nel circuito di scansione orizzontale e la corrente a dente di sega che circola nelle bobine di deflessione di riga viene ad avere un'ampiezza più bassa del normale.

Rimedio

a) Verificare i controlli di ampiezza e di linearità orizzontale.

b) Controllare la sezione dell'oscillatore orizzontale ed in modo particolare, dopo aver misurato le tensioni, occorre accertarsi che tutti i condensatori siano in perfetta efficienza.

10) **L'immagine è alquanto allungata verso destra. Il cerchio del monoscopio assume la forma di un ovale orizzontale. Audio normale.**

Causa

L'anomalia è dovuta alla corrente che circola nelle bobine di deflessione orizzontale la quale non ha la forma esatta.

Rimedio

a) in presenza del monoscopio agire sul controllo semi fisso di linearità fino a quando il cerchio massimo dello stesso non assuma una forma regolare.

11) **L'immagine è allungata verso l'alto ed è schiacciata in basso. Suono normale (fig. 6)**

Causa

Cattiva regolazione dei comandi di controllo di linearità verticale in modo che la corrente che passa nelle bobine di deflessione non assume la forma di dente di sega.

Rimedio

a) Regolare i comandi relativi al controllo di linearità.

12) **L'immagine è centrata. E' spostata troppo in basso o troppo in alto ed anche troppo a destra o a sinistra. Suono normale.**

Causa

Il pennello elettronico del tubo a raggi catodici risulta troppo deflesso a causa di una centratura non ben eseguita.

Rimedio

a) Regolare la centratura dell'immagine agendo tanto sul dispositivo centratore quanto sul giogo, fino ad ottenere la posizione ideale dell'immagine.

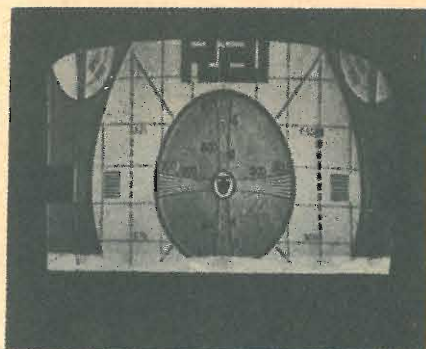


Fig. 6 - L'immagine è allungata verso l'alto ed è schiacciata in basso. Suono normale.

13) **Immagine che saltella (anche saltuariamente). Suono normale.**

Causa

L'anomalia risiede nel circuito relativo al segnale di sincronismo verticale.

Rimedio

a) Controllare le valvole e tutti i componenti relativi il circuito di sincronismo verticale non trascurando, in caso di insuccesso, il controllo delle saldature e dei contatti.

14) **L'immagine è completa ma molto confusa. Suono regolare (fig. 11)**

Causa

La messa a fuoco è stata eseguita in modo imperfetto.

Rimedio

Secondo il tipo di televisore:

a) regolare la messa a fuoco mediante l'eventuale magnete oppure regolare la corrente di focalizzazione.

b) Regolare la trappola ionica.

15) **L'immagine è completa ma le barre verticali del monoscopio sono alquanto confuse e sfumate, generalmente a sinistra.**



Fig. 7 - L'immagine è più piccola del normale sia nel senso dell'altezza che nel senso della lunghezza. Si nota il suono nell'immagine.

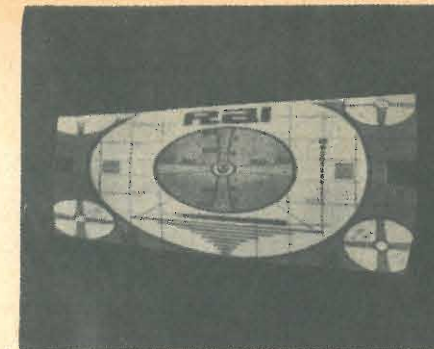


Fig. 8 - L'immagine ha una forma trapezoidale, più alta a destra e più bassa a sinistra. Suono normale.

Causa

Il difetto generalmente è dovuto ad una imperfetta sintonia del televisore.

Rimedio

Sintonizzare il ricevitore. Nel caso in cui alla perfetta sintonia dell'immagine non corrisponda la perfetta sintonia dell'audio agire sull'oscillatore sino a conseguire le migliori condizioni di funzionamento.

16) **L'immagine è più piccola del normale sia nel senso dell'altezza che nel senso della larghezza. Si nota « suono nell'immagine » (fig. 7)**

Causa

La tensione anodica è molto più bassa del normale.

La bobina di livellamento attraversata da corrente ridotta funge da elemento di accoppiamento fra le valvole che fanno capo alla stessa tensione anodica provocando delle variazioni di velocità nella deflessione di quadro.

Rimedio

a) Controllare i condensatori elettrolitici relativi al circuito di alimentazione i quali sono difettosi o presentano il collegamento verso massa interrotto.

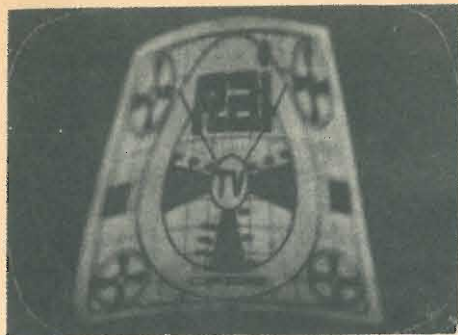


Fig. 9 - L'immagine ha la forma trapezoidale verticale. In alto più stretta, in basso più larga o viceversa. Suono normale.

17) **Le dimensioni dell'immagine, come nel caso precedente sono ridotte, inoltre l'immagine è alquanto sfuocata.**

Causa

La valvola « Booster » è alquanto esaurita di conseguenza le valvole di uscita di riga e di quadro hanno una tensione di alimentazione molto inferiore al normale, la qualcosa abbrevia la deflessione. Inoltre, dato che la corrente alternata anodica della valvola di uscita di riga è ridotta, anche la EAT si abbassa con la conseguenza di una perdita nella focalizzazione dell'immagine oltre che della luminosità.

Rimedio

Sostituire la valvola « booster ».

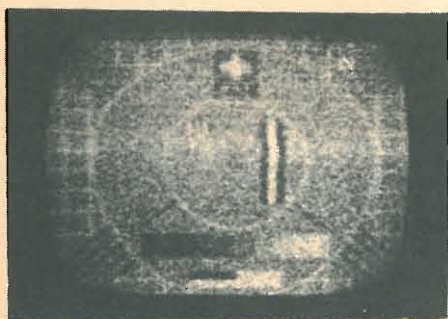


Fig. 10 - Immagine sbiadita con effetto neve. Audio accompagnato da fruscio.

18) **L'immagine ha una forma trapezoidale più alta a destra e più bassa a sinistra (trapezio orizzontale). Suono normale (fig. 8)**

Causa

L'anomalia risiede nelle bobine relative alla deflessione verticale.

Rimedio

Controllare le bobine di deflessione verticale, le quali possono avere subito delle deformazioni, avere le spire spostate o, causa più comune, possono essere sede di un corto circuito.

19) **L'immagine ha la forma trapezoidale verticale in alto più stretta ed in basso più larga o viceversa. Suono normale (fig. 9)**

Causa

L'anomalia risiede nelle bobine relative la deflessione orizzontale.

Rimedio

Controllare la presenza di eventuali corto circuiti, deformazioni meccaniche nelle bobine di deflessione orizzontale.

20) **Immagine sbiadita con effetto neve. Audio accompagnato da fruscio (fig. 10).**

Causa

Segnale debole dovuto alla distanza che intercorre fra ricevitore e trasmettitore.



Fig. 11 - L'immagine è completa ma molto confusa.

Antenna difettosa, con discesa sconnessa o che ha perduto parte del suo isolamento.

Rimedio

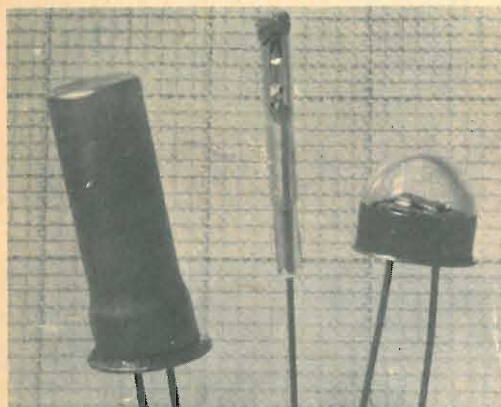
a) Controllare l'efficienza dell'antenna, specialmente nel caso in cui il televisore per un certo periodo di tempo abbia funzionato regolarmente.

b) Controllare che l'antenna sia adatta al canale ricevuto nel caso in cui il difetto si sia manifestato all'installazione del televisore.

c) Nel caso in cui la distanza fra il trasmettitore ed il ricevitore sia elevata usare un'antenna ad elevato guadagno installandola nel punto in cui il campo è massimo.

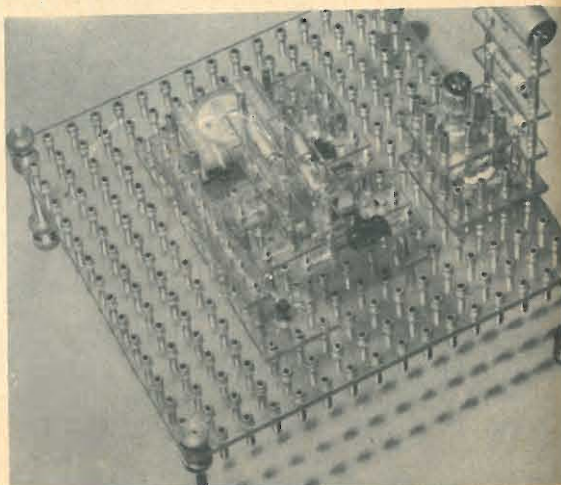
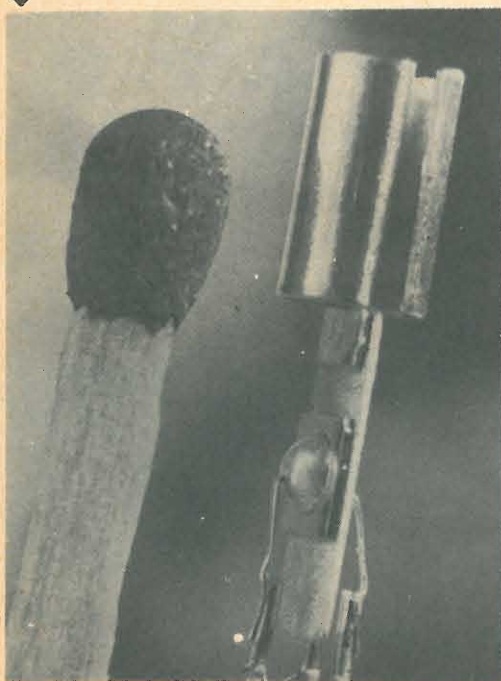


Nella foto: il portiere del Milan, Giorgio Ghezzi.



La Associated Electrical Industries Ltd ha prodotto questi tre tipi di rivelatori di radiazioni dove l'elemento sensibile è formato da un monocristallo di solfuro di cadmio. Questi elementi sono in grado di rivelare raggi Roentgen e Gamma e vengono usati principalmente in medicina.

Interno di un transistor di bassa frequenza prodotto dalla Telefunken. E' visibile il cilindro di raffreddamento in alto, come pure il filo di collegamento tra la semisferetta di indio che forma il collettore e il terminale esterno del transistor. Per dare un'idea delle dimensioni il tutto è stato fotografato vicino alla capocchia di un fiammifero.

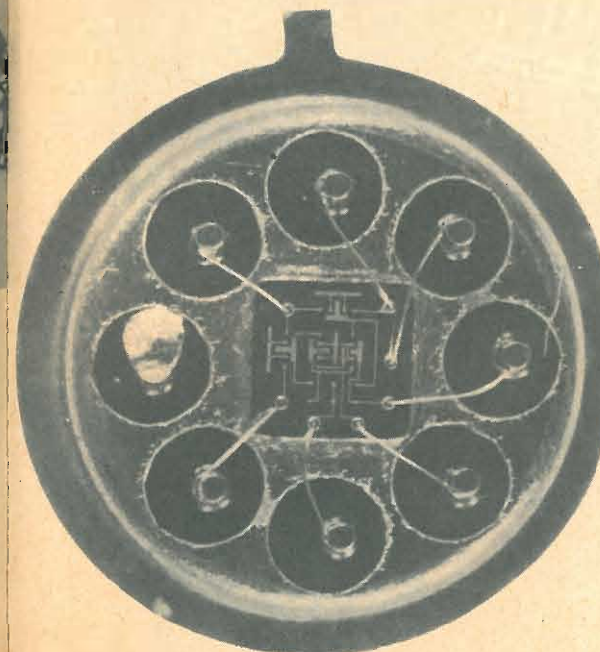


Ecco una piastra con boccole (256) destinata ai montaggi sperimentali per il laboratorio e a scopi didattici. La distanza tra una boccola e l'altra è 19 mm. E' prodotta dalla S.I.C. (Parigi).

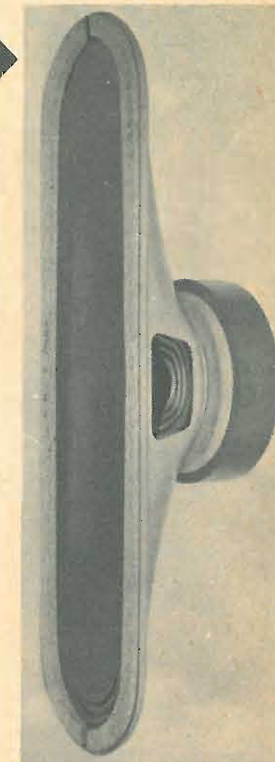
Elementi « Micrologici » prodotti dalla Fairchild Corporation da impiegare nei calcolatori elettronici. Questi componenti possono comprendere circuiti multivibratori, flip-flop, circuiti gate, shift register ecc. Questi elementi micrologici comprendono resistenza, diodi, transistor « formati » su di una piastrina di silicio secondo la tecnica « planar ».



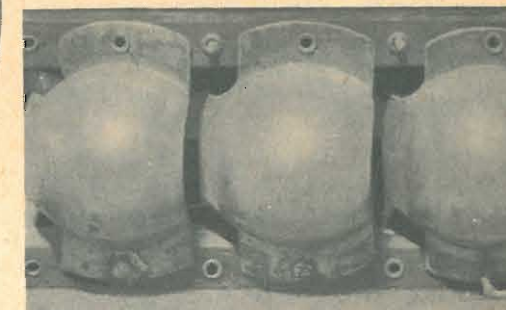
Nuovo metodo di « tiratura » dei cristalli di germanio presso i laboratori della Telefunken. Dentro al cilindro di protezione dove si trova un gas inerte è visibile il cilindro monocristallino di germanio al centro della massa fusa ruotante.



Questo interessante altoparlante prodotto dalla Audax misura 25 cm di lunghezza e 7 cm di larghezza; ha un magnete in ferrite che produce nel traferro un campo magnetico di 14000 Gauss. E' particolarmente adatto per fonografi e magnetofoni.



Nel fotomoltiplicatore 152 AVP prodotto dalla Radiotechnique, i 10 elettrodi (dinodi) che provvedono all'amplificazione dell'impulso luminoso sfruttando il fenomeno dell'emissione secondaria, non hanno più forma cilindrica ma sferica. Ciò, oltre ad aumentare il coefficiente di emissione secondaria consente una migliore concentrazione degli elettroni.



STEREOPHONIE

HIGH-FIDELITY

RAUMKLANG

ISOPHON
Lautsprecher

KUGEL-
STRAHLER

STEREO-LAUTSTRAHLER

Seit 7 Jahren stabile Lautsprecher-Preise

TRASMETTITORE ULTRACOMPATTO



“EICO”

90 WATT
MOD. 720

Il nuovo trasmettitore EICO mod. 720 è di tipo ultracompatto e « pulito ». Esso è stato studiato per impiego radiometrico e copre la gamma da 80 a 10 m. mediante commutazione. Il complesso, ampiamente dimensionato dal punto di vista elettrico, è stabile, di alta efficienza ed è contenuto in un mobiletto estetico di limitate dimensioni, tali da consentirne l'impiego in una moderna stanza di soggiorno.

Sue caratteristiche più evidenti sono:

- commutazione di gamma a comando unico,
- commutatore di servizio (sintonia-emissione) pure con unica manopola,
- regolazione del pilotaggio dello stadio finale senza la necessità di dissintonizzare l'oscillatore,
- manipolazione dell'oscillatore per il servizio ad interruzione (break in),
- calibrazione sullo strumento per il controllo di « potenza limite » consentita ai principianti (75 W in America, 50 in Italia),
- impedenza di uscita RF da 50 a 1000 Ω ,
- due terminali di uscita per modulazione anodica esterna consentono di usa-

re il trasmettitore in fonia, con modulazione di ampiezza e potenza di alimentazione massima di 65 W mediante il modulatore-pilota universale ad alto livello EICO, tipo 730.

Il trasmettitore 720 si può considerare il non plus ultra sia per amatori esperti che principianti in quanto:

1° Impiega un'amplificatrice finale 6146 che emette una potenza di alimentazione rilevante (massima 90 W).

2° E' completamente racchiuso in mobiletto metallico ed accuratamente « filtrato » su tutti i conduttori d'ingresso e di uscita per un'efficace soppressione delle interferenze nel campo TV.

3° E' prevista una protezione dell'amplificatore finale mediante una valvola con circuito di blocco nel caso dovesse verificarsi un'interruzione nel circuito di eccitazione.

4° Presenta un solo comando di cambio-gamma senza alcuna sostituzione di bobine.

5° E' eliminato il pericolo di scosse ai terminali del tasto di manipolazione

Inoltre è prevista l'alimentazione ausiliaria, mediante uno zoccolo posteriore, in caso di avaria all'alimentatore.

DATI TECNICI

Potenza di trasmissione: 90 W per trasmissione radiotelegrafica; 65 W con modulazione di ampiezza mediante modulatore esterno.

Impedenza di carico d'uscita: da 50 a 1000 Ω .

Gamme coperte: 80 - 40 - 20 - 15 - 11 - 10 m.

Pilotaggio: con cristallo ad oscillatore a frequenza variabile esterno (VFO).

Valvole: 1-6146 amplificatrice finale, 1-6CL6 oscillatrice a cristallo o separatrice; 1-6AQ5 valvola di protezione; 1-6AQ5 separatrice - moltiplicatrice; 1-GZ34 rettificatrice biplacca a riscaldamento indiretto.

Potenza di alimentazione: 117 V c.a. 50 \div 60 cicli, 175 W.

Dimensioni del mobile: 38 cm. larghezza x 15,2 altezza x 22,9 profondità.

Peso: circa 12 kg.

DESCRIZIONE DEL CIRCUITO ELETTRICO

Oscillatore

Lo stadio oscillatore a cristallo comprende un pentodo 6CL6 (V1) ad alta transconduttanza, montato in circuito Colpitts ad accoppiamento elettronico. Questo circuito è noto per il suo elevato contenuto armonico di uscita e la bassa corrente RF, circolante nel cristallo. Poichè la sezione oscillatoria è isolata dal carico anodico dalla azione della griglia schermo, lo slittamento di frequenza è ridotto a valori trascurabili.

Il circuito volano anodico comprende l'induttanza variabile L1 a banda larga, accordata mediante nucleo ferromagnetico. Esso risona a 40 m. su tutte le bande di esercizio.

La bobina si comporta come una impedenza di RF sugli 80 m.

Sulla banda degli 80 e dei 40 m. viene usato un cristallo da 80, mentre per la banda 40, 20, 15, 10 m. si deve usare un cristallo da 40 m.

E' previsto un innesto per VFO (oscillatore a frequenza variabile) esterno (J4). Esso è connesso alla griglia della V1. Il deviatore scorrevole S1 fa lavorare la valvola V1 come amplificatrice o come oscillatrice, a scelta, a seconda della posizione assunta.

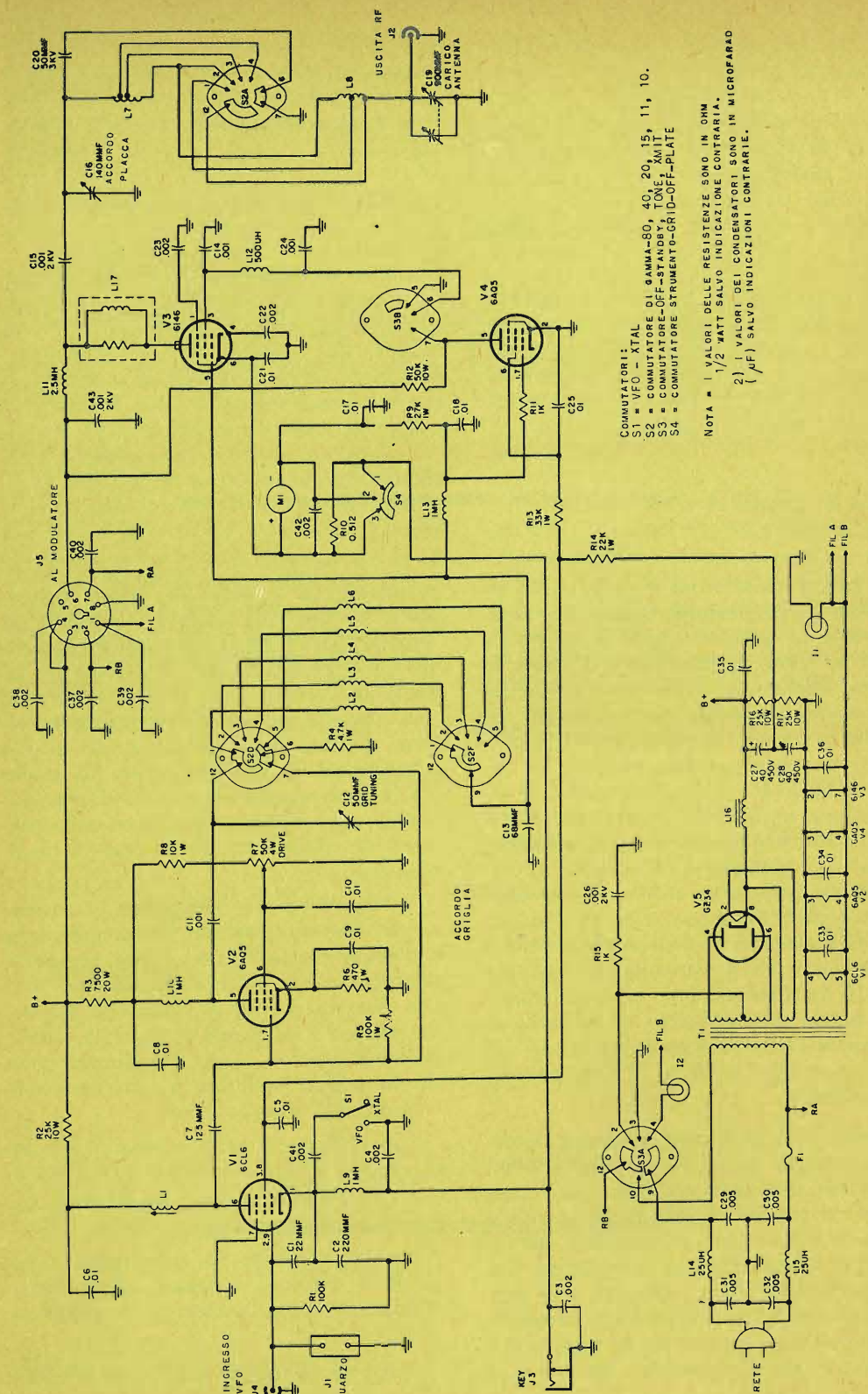
Stadio separatore - moltiplicatore

Una valvola 6AQ5 (V2) è fatta lavorare in classe A come separatrice in banda 80 e 40 e come moltiplicatrice in classe C su tutte le altre bande. Il segnale RF, dall'anodo di V1 attraverso C7 perviene in griglia di V2. A seconda della posizione del commutatore S2D (vedere lo schema elettrico in fig. 1) il resistore di autopolarizzazione R5 può essere shuntato da R4 riducendo così la resistenza nel circuito di griglia, quindi il punto di lavoro della valvola V2. L'anodo della stessa è alimentato mediante L10, ed il segnale, amplificativo o moltiplicativo in frequenza attraverso C11 perviene al filtro C12 - L2 - L3 - L4 - L5 - L6 - C13. Le bobine L2...L6 sono selezionate, a seconda della gamma di lavoro, da S2D. La seconda, terza e quarta armonica del segnale di ingresso possono così essere esaltate per lavorare in banda 20, 15, 10 m., rispettivamente. La rete a π è impiegata nel circuito di placca di V2 allo scopo di consentire un carico costante per l'amplificatore.

Le armoniche della frequenza di lavoro, mediante questo circuito, vengono attenuate in maniera rilevante. La tensione di griglia schermo della 6AQ5 è resa variabile mediante il potenziometro R7, il quale dosa il segnale di pilotaggio dello stadio finale. Mediante lo stesso è possibile garantire un funzionamento efficiente e stabile dello stadio separatore e del finale V3.

Amplificatore finale

Lo stadio di potenza comprende una valvola 6146 ad alta pendenza, impiegata come amplificatrice finale. Essa lavora in classe C, in fondamentale. Il suo circuito



COMUTATORI:
 S1 = VFO - XTAL
 S2 = COMUTATORE DI GAMMA-80, 40, 20, 15, 11, 10.
 S3 = COMUTATORE-OFF-STANDBY, TONE, AMBIT
 S4 = COMUTATORE STRUMENTO-GRID-OFF-PLATE

NOTA = 1 VALORI DELLE RESISTENZE SONO IN OHM
 2) I VALORI DEI CONDENSATORI SONO IN MICROFARAD
 (μ F) SALVO INDICAZIONI CONTRARIE.

Fig. 1 - Schema elettrico del trasmettitore radiotelegrafico EICO da 90 W mod. 720.

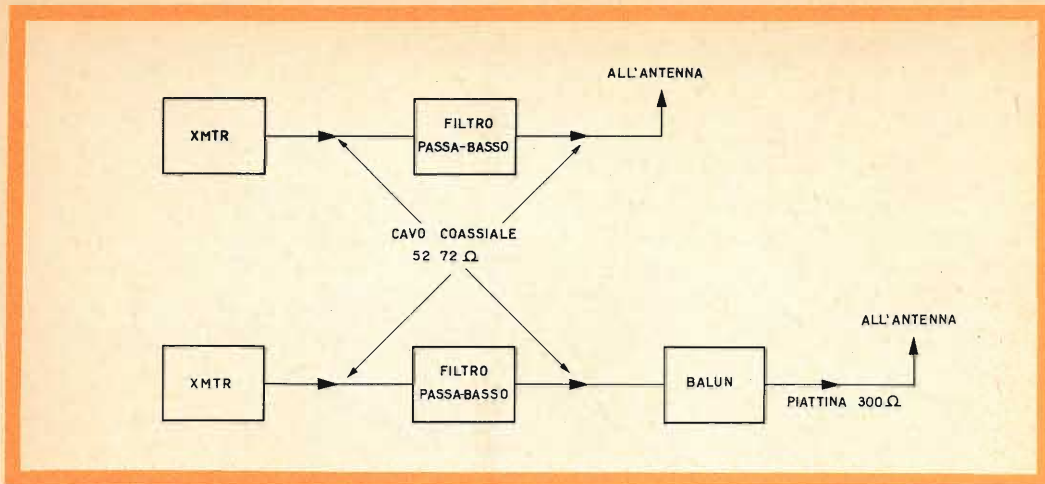


Fig. 2 - Schema a blocchi per l'adattamento dell'impedenza di antenna.

di griglia è eccitato dal π dello stadio separatore - moltiplicatore. Questo tipo d'accoppiamento previene oscillazioni parassitarie ed auto oscillazioni nello stadio finale ed attenua nel contempo ogni ordine di armoniche eventualmente presenti nel circuito di griglia. Il condensatore C13 connesso tra griglia e massa aumenta la stabilità della 6146. Il circuito anodico di V3 comprende un filtro (L17) destinato a frenare oscillazioni spurie su UHF, e l'impedenza L11. Mediante C15, il segnale, amplificativo, è trasferito al filtro a π di uscita che è costituito a sua volta da C16, L7, L8 e C19. Esso è accordabile mediante i due variabili ed il commutatore S2A, da 80 a 10 m., limitatamente però all'intorno delle bande dilettantistiche e, consente di accoppiare l'amplificatore finale ai vari carichi, compresi tra 50 e 1000 Ω approssimativamente.

Questo tipo di circuito presenta numerosi vantaggi; tra l'altro elimina contatti accidentali dell'operatore con l'AT conseguente al cambio di induttanze e rende possibile un'ulteriore attenuazione di armoniche. Il condensatore variabile da 900 pF connesso all'uscita della rete a π controlla il grado di « carico » di accoppiamento dell'antenna o di un successivo stadio amplificatore di potenza (valvola 813

o simile). La valvola V4 6AQ5 « clamper » ha funzione protettiva e serve ad impedire che la corrente anodica raggiunga limiti pericolosi per la valvola in assenza di eccitazione in griglia, dovuta ad una causa qualsiasi. Essa interviene, allora, riducendo la tensione di griglia schermo ad un valore limitato. Lo stadio V4 fa inoltre parte del circuito di manipolazione ed agisce da regolatore della tensione di schermo di V1 in caso di manipolazione.

Il trasmettitore è manipolato in sostanza nei circuiti di catodo dell'oscillatore e dell'amplificatore finale, il che comporta una nota pulita e cristallina. Inoltre, solo una dozzina di volt esistono agli estremi del tasto J3 in quanto l'AT totale, che è presente quando i circuiti catodici sono chiusi, non è applicata ai loro terminali in regime di manipolazione.

Si ricordi che il trasformatore T1 è esatto solo per tensione di rete di 117÷125 V.

Per qualsiasi altra tensione si usi un autotrasformatore di almeno 200 W.

Non si connetta T1, per nessuna ragione, a tensioni superiori, pena l'arrostimento di tutto il circuito di alimentazione.

La 6AQ5 quindi oltre alla funzione pro-

tettiva adempie il compito di prevenire un robusto scintillio tra le puntine del manipolatore consentendo tutti i vantaggi conseguenti alla eliminazione dei colpi di tasto (cliks).

Alimentatore e commutatore « Function »

L'alimentatore comprende il trasformatore di rete T1, la raddrizzatrice delle due semionde V5 (GZ34) a riscaldamento indiretto, l'impedenza di filtro L16 ed i condensatori, tra loro in serie, C27 e C28. L'AT è di circa 600 V. L'ingresso induttivo del filtro è stato scelto per consentire una buona regolazione di tensione in regime di manipolazione dell'onda portante.

La tensione di alimentazione dell'anodo e della griglia schermo dello stadio finale fa capo a 2 terminali dello zoccolo octal J5 posto sulla fiancata posteriore del telaio. La modulazione anodica può quindi essere applicata semplicemente inserendo una adatta sorgente di modulazione fra i 2 terminali. La tensione di 6,3 V c.a. fa pure capo allo zoccolo J5, ai piedini 1-8.

Essa è disponibile per qualsiasi scopo ausiliario. Anche la tensione di rete è applicata allo zoccolo J5 (ai terminali 2-7) allo scopo di eccitare il relé commutatore di antenna naturalmente solo quando il commutatore « Function » è ruotato in posizione XMIT. L'innesto per la manipolazione è anteriore, in basso, sulla destra, ed è a jack.

N.B. - ESSENDO L'AT ELEVATA E QUINDI MOLTO PERICOLOSA, SI RACCOMANDA LA MASSIMA PRUDENZA IN CASO DI REVISIONI AL CIRCUITO DI ALIMENTAZIONE. E' SEMPRE CONSIGLIABILE ISOLARSI DA TERRA ED OPERARE CON UNA MANO SOLA.

Il commutatore « Function » a quattro posizioni, isolato in ceramica, controlla l'ingresso della tensione di rete, la connessione a terra della presa centrale sull'avvolgimento AT, l'accensione delle lampadine di « attesa » (Standby) e « trasmissione » (XMIT), oltre al circuito di schermo della 6146. In posizione « tune » (sinto-

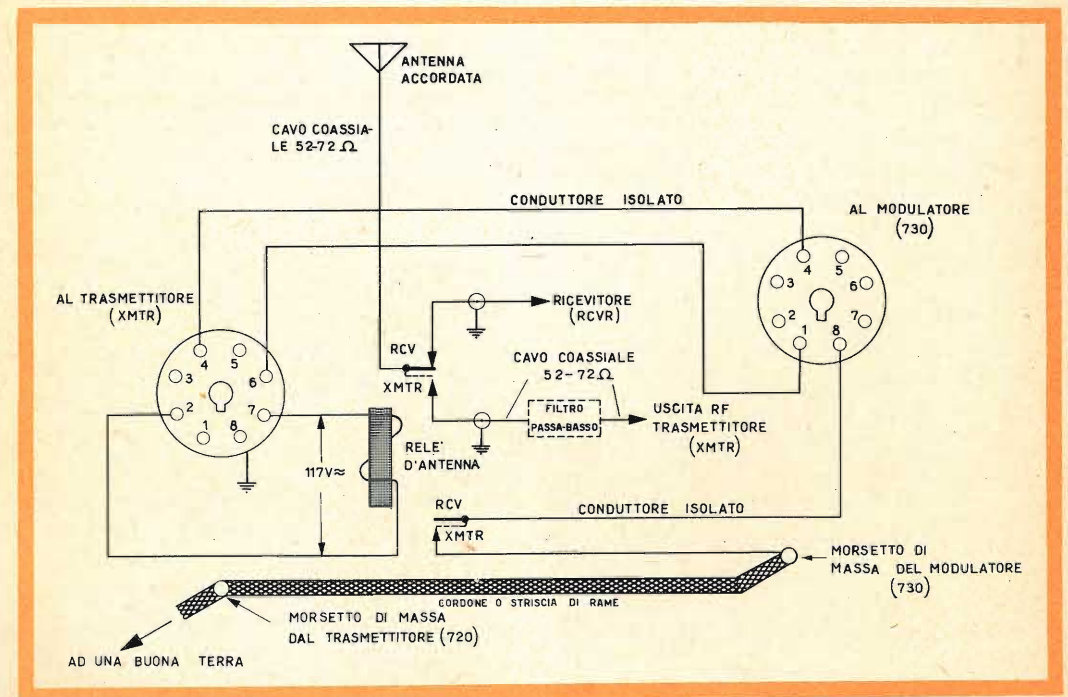


Fig. 3 - Funzionamento del trasmettitore EICO mod 720 come trasmettitore in fonia modulato di placca mediante il modulatore EICO mod. 730.

nia) la griglia schermo della 6146 è commutata a massa allo scopo di prevenire un eccessivo deflusso di corrente anodica quando il circuito di griglia è in fase di sintonia. Sul circuito d'ingresso dell'alimentatore è inserito un doppio filtro a π . Esso comprende i condensatori C29, C30, C31, C32 e le induttanze L14 ed L15. La sua funzione è di attenuare qualsiasi armonica presente sui cavi di rete mentre il fusibile F1, sulla fiancata posteriore del telaio salvaguarda l'alimentatore da corti circuiti accidentali.

FUNZIONE DEI COMANDI SUL PANNELLO FRONTALE

« **FUNCTION** »: commutatore a quattro posizioni (S3) di cui la prima « Off » interrompe l'alimentazione del trasmettitore aprendo i contatti relativi con la rete. Le altre posizioni restanti agiscono nell'ordine:

« Standby » (posizione di attesa) filamenti alimentati, AT interrotta, lampadina frontale relativa accesa.

« Tune » (posizione di sintonizzazione) filamenti alimentati, AT inserita in tutti i

circuiti, salvo in griglia schermo della 6146 che è connessa a massa per ridurre la corrente anodica a valori trascurabili.

« **XMIT** » (posizione di servizio) filamenti alimentati, AT inserita in tutti i circuiti compresa la griglia schermo della 6146, attraverso il resistore di caduta R12. La tensione di rete è applicata ai terminali di un relé esterno (vedere appendice) mediante i piedini 2 e 7 dello zoccolo J5 posto sulla fiancata posteriore del telaio. Lampadina frontale relativa accesa.

Sul frontale del trasmettitore, sotto lo strumento, prende posto il commutatore « Meter » a tre posizioni (S4) che inserisce lo strumento M1 in griglia o sul catodo dello stadio finale. La posizione centrale OFF cortocircuita lo strumento ponendolo fuori servizio.

« **DRIVE** »: potenziometro a filo che varia la tensione di schermo della separatrice-moltiplicatrice V2 allo scopo di regolare la corrente di griglia dello stadio finale.

ANTENNA LOADING: (regolazione del carico d'antenna) - condensatore variabile C19 all'uscita del filtro a π che permette l'accoppiamento dello stadio finale a varie

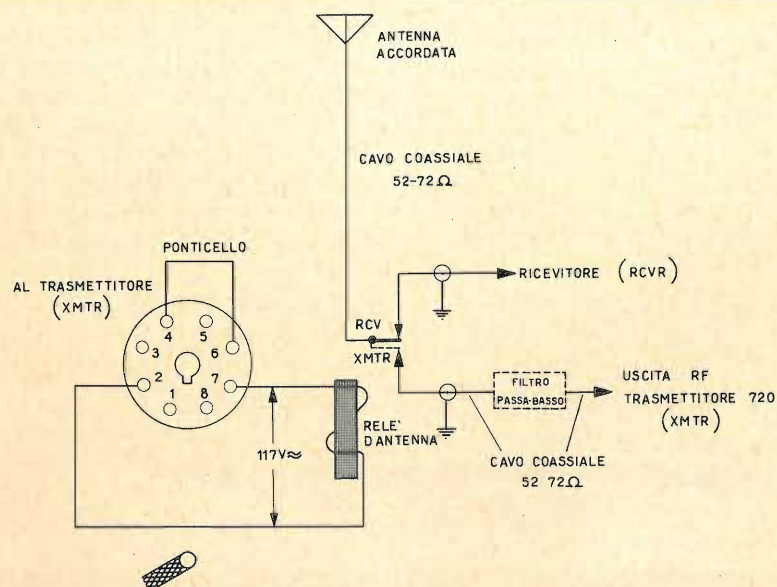
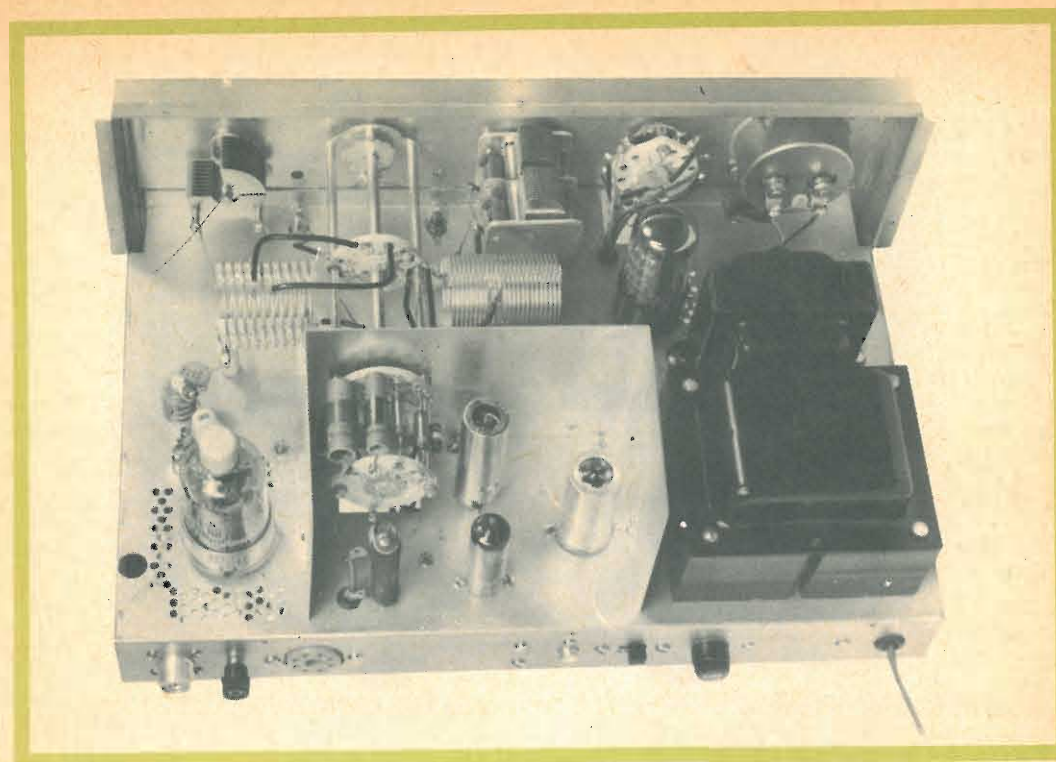


Fig. 4 - Funzionamento del trasmettitore EICO mod. 720 come trasmettitore in CW.



Ubicazione dei componenti sulla parte superiore dello chasis nel trasmettitore radiotelegrafico EICO da 90 W mod. 720.

impedenze di carico d'antenna tra 50 e 1000 Ω circa.

BAND SELECTOR - Commutatore ceramico a tre posizioni (S2) che consente la commutazione simultanea a seconda della banda prescelta, di una delle cinque bobine (L2..... L.6) sullo stadio V2, e della presa appropriata sulle induttanze L7 ed L8 nel circuito di placca dello stadio finale.

PLATE - TUNING - Condensatore variabile di sintonia (C16) all'ingresso del filtro passa-basso dello stadio finale.

GRID - TUNING - Condensatore variabile (C12) di accordo anodico dello stadio V2, separatore-moltiplicatore, sulla frequenza fondamentale o armonica prescelta (seconda, terza o quarta) secondo la posizione del « band selector ».

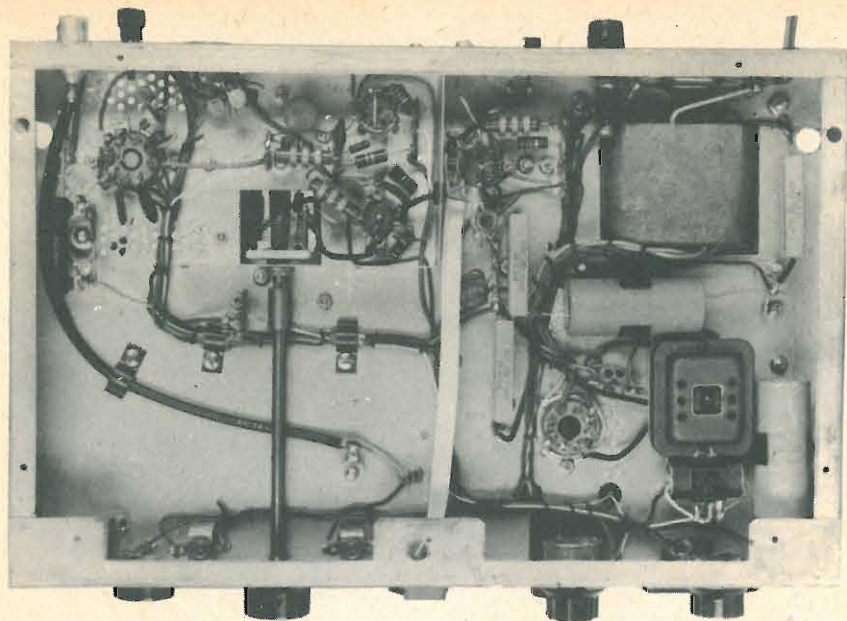
VFO - XTAL - Interruttore a cursore, posto sulla fiancata posteriore dello chasis, (S1) per l'inserzione nel circuito di ingresso di V1 o di un cristallo di quarzo da innestare nello zoccolo anteriore I1 (secondo la tabella relativa) o di un VFO (oscillatore esterno a frequenza variabile).

Nel secondo caso la valvola 6CL6 opera come stadio separatore.

EXT VFO - Jack di innesto dell'oscillatore variabile esterno (J4) posto sul retro del telaio. Esso è del tipo RCA per ingresso fono. **Il VFO esterno deve fornire una tensione RF compresa tra 10 e 20 V.**

AUX - POWER MODULATOR - Zoccolo octal (J5) disposto sul retro del telaio che serve da:

1) Ingresso del segnale modulante, 2) eccitazione del relé d'antenna, 3) eventuale alimentazione di un VFO, 4) ingresso di alimentazione di emergenza.



Chassis del trasmettitore EICO mod. 720 visto dal di sotto.

ISTRUZIONI PER LA MESSA IN FUNZIONE DEL TRASMETTITORE

Per prima cosa, quando il trasmettitore è finito e collaudato, è necessario connettere un robusto conduttore di rame tra una presa di terra e il morsetto sito posteriormente al telaio secondo le figure 4 e 3. Una discreta presa di terra in ambiente di città può essere ottenuta fissando un collarino di rame al rubinetto dell'acqua potabile o meglio, dove è possibile, interrando una piastra di 1 mq. di rame in una buca, ad un metro di profondità. Sono di norma da sconsigliare « terre » ottenute con tubi del termosifone o del gas.

2) Successivamente inserire il cavo coassiale di antenna, al connettore di RF, sulla fiancata posteriore del telaio. E' richiesta per questo scopo una spina maschio tipo Amphenol 8-3-1SP. Se l'antenna usata è a singolo cavo di alimentazione (a presa calcolata) connettere una spina banana all'esterno del cavo ed innestare la banana nel bocchettone coassiale. In caso il cavo

di alimentazione fosse bifilare (ad esempio: antenna Zeppelin) connettere l'esterno di un cavo al bocchettone coassiale e l'altro al morsetto di terra di cui si è già detto. Nelle zone in cui l'interferenza con la ricezione TV costituisce un problema, sarebbe quanto mai desiderabile ricorrere all'impiego di un filtro passa-basso e possibilmente anche ad un accoppiamento di antenna inserito tra il trasmettitore e il cavo d'antenna stessa.

E' sempre conveniente usare un breve tratto di cavo coassiale per connettere l'uscita del trasmettitore (XMTR secondo il codice americano) all'ingresso del filtro e l'uscita del medesimo all'antenna. La figura 2 illustra il sistema suggerito. Se si fa ricorso ad un antenna con caduta bifilare (antenna bilanciata a 300 o 600 Ω) si richiede un accoppiatore o un « balun » di accoppiamento per un esatto adeguamento di impedenze fra il trasmettitore o il filtro-passa-basso e l'antenna (fig. 2). Va tenuto anche presente che per un impiego soddisfacente del filtro a π (o passa-

basso) è necessario ricorrere ad un misuratore di onde stazionarie.

3) Per mettere la stazione in funzione disporre i comandi come di seguito: il commutatore function su STANDBY, il selettore di gamma sulla banda desiderata da 80 a 10 metri, il controllo DRIVE su circa 50, il controllo ANTENNA LOADING su 0, il comando PLATE TUNING a 30, il comando GRID TUNING pure a 30, il deviatore METER sotto lo strumento, su GRID. Commutare su VFO o XTAL il deviatore S1 posto sulla fiancata posteriore, a seconda del servizio prescelto.

Se si usa il VFO il cavo schermato di uscita dello stesso va inserito nella presa J4 sul retro del trasmettitore; se si preferisce lavorare con controllo a cristallo, inserire nello zoccolo anteriore « CRYSTAL » il cristallo prescelto. La gamma di frequenza dei cristalli o del VFO, per ogni banda, è riportata nella tabella che segue:

Banda	Cristallo o VFO (kHz)
80	3500 - 4000
40	7000 - 7300
20	7000 - 7175
15	7000 - 7150
11	6740 - 6807
10	7000 - 7425

Per una trasmissione radiotelegrafica è conveniente usare un cristallo da 80 m. per i 40, 20 e 15 m. a causa delle migliorate prestazioni consentite dal controllo a quarzo, a patto che la manopola « GRID TUNING » sia ruotata entro i limiti fissati dalla tabella successiva. Ciò elimina il pericolo di un accordo su un'armonica errata.

4) Inserire il tasto manipolatore nella presa « KEY » sul pannello frontale, a destra in basso. Commutare « FUNCTION » su « TUNE ». Premere quindi il tasto e regolare la manopola « GRID TUNING » per la massima corrente di griglia, comunque non superiore a 3 mA. Regolare la manopola « DRIVE » per limitare la corrente di griglia ottenuta con la regolazione precedente, se la stessa supera i 3 mA. La tabella suggerisce le posizioni medie in gradi del comando « GRID TUNING » per ogni singola banda.

Banda	Posizione in gradi del comando « Grid - Tuning »
80	10 - 40
40	20 - 40
20	20 - 40
15	30 - 50 (non 70 - 90) *
10	20 - 50 (non 70 - 90) *

* Nel caso si impieghi un cristallo o VFO da 80 m nelle bande 15 e 10 m si presenteranno due picchi di corrente, si scelga il maggiore dei due che deve cadere nella graduazione fissata nella tabella testè citata. In caso di dubbio si usi un grid-dip meter o un ondametro ad assorbimento.

5) Commutare la manopola « Meter », posta sotto M1 su posizione PLATE ed il commutatore « FUNCTION » su « TRANSMIT ». Indi pressato il tasto, regolare il bottone « Plate Tuning » per la lettura di un minimo di corrente (dip) su M1. Il dip deve trovarsi entro i limiti fissati, per ogni gamma di lavoro, della tavola che segue:

Banda	Posizione in gradi del comando « Plate Tuning »
80	30 - 70
40	40 - 70
20	15 - 30 (non 0 - 10) *
15	15 - 30
10	15 - 30

* in presenza di un cristallo o VFO da 80 m.

Nota: Cercare di ottenere il dip molto rapidamente poichè la 6146 amplificatrice finale eroga una corrente di placca eccessiva quando il suo circuito di accordo è fuori risonanza. Se il deflusso della corrente rilevante è prolungato oltre qualche secondo ne può derivare un danno permanente alla valvola stessa. Va notato che talora sugli 80 m si può richiedere l'impiego di una capacità aggiuntiva inserita tra l'uscita di RF e la massa, da 500 a 1000 pF, allo scopo di ottenere un dip netto con carichi di bassa impedenza.

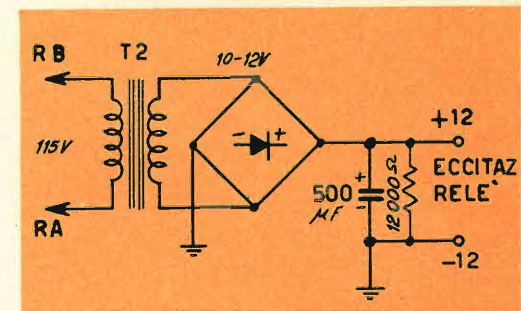


Fig. 5 - Circuito di alimentazione del relé di eccitazione.



Trasmittitore radiotelegrafico EICO da 90 W mod. 720.

6) A questo punto si deve regolare C19 « Antenna Loading », gradualmente, sino a far segnare un valore di 120 mA su M1. Tosto, regolare ancora il comando « Plate Tuning » per un nuovo minimo di corrente anodica. Ripetere queste due operazioni alternate sinché la lettura della corrente non raggiunga il massimo di 160 mA per il pieno carico.

(Giova però ricordare che, stante le vigenti disposizioni di Legge in Italia, i radioamatori in possesso della licenza di I^a classe non devono superare gli 85 mA di corrente letta su M1 in quanto la potenza di alimentazione dello stadio finale, « input » non deve eccedere i 50 W = prodotto di $V_a \times I_a$). Questa doppia operazione di rincorsa della sintonia anodica può essere ottenuta più agevolmente operando con due mani; l'una a regolare « PLATE TUNING », l'altra a regolare « ANTENNA LOADING ». Un aumento del dip di corrente indica senz'altro che l'antenna carica, cioè assorbe ed irradia.

7) Dopo che lo stadio finale è stato caricato al grado voluto, commutare su « GRID » il comando « METER » posto sotto M1 ed accordare di nuovo il « GRID TU-

NING » per un massimo di corrente di M1. Come si è già visto se la corrente eccede i 3 mA agire su « DRIVE » per ridurla. Per emissione radiotelegrafica il valore optimum di corrente in griglia della 6146 deve aggirarsi sui 2 mA, mentre in radiotelegrafia, con modulazione di placca, sono necessari da 2,5 a 3 mA.

CONNESSIONI AGLI ORGANI ACCESSORI

Lo zoccolo octal posto sulla fiancata posteriore dello chassis, ha principalmente la funzione di portare la tensione alternata di rete (117 volt nel caso del trasmettitore 720) ad un relé di antenna (piedini 2 e 7) destinato alla commutazione semi-automatica dell'antenna dal ricevitore al trasmettitore. L'eccitazione del relé (fig. 3) è affidata solo alla posizione XMIT del commutatore « FUNCTION ». Lo zoccolo octal consente anche la connessione di un modulatore anodico esterno (piedini 2 e 6) del tipo EICO modello 730. Inoltre esso serve a prelevare tensione per accessori esterni eventuali in ragione di 600 V c.c. sino a 15 mA tra i piedini 3 ed 8 (massa); 6,3 V c.a. sino a 600 mA tra i piedini 1 ed 8. In caso di emergenza poi, dovuta a



TRASMETTITORE "EICO,, mod. 720

E' REPERIBILE PRESSO
TUTTE LE SEDI G.B.C.

MONTATO AL PREZZO
NETTO DI LIRE 120.000

COME SCATOLA DI
MONTAGGIO AL PREZZO
NETTO DI LIRE 90.000

DETTI PREZZI SI INTENDONO
NETTI FRANCO MILANO

EICO

GBC
electronica

MILAN - LONDON - NEW YORK

sinistro o ad assenza di tensione in rete o a guasti nell'alimentazione, si può alimentare il trasmettitore come segue: 500-600 V c.c. a 170 mA si possono inserire tra i piedini 3 (+) ed 8 (-) e 6 V c.c. a 3 A tra 1 (+) e 8 (-) (provvedendo a dissaldare un capo del secondario BT e ad estrarre V5). In ogni caso i piedini 4 e 6 devono essere sempre cortocircuitati tra loro se non si impiega un modulatore esterno. **Diversamente il trasmettitore non può funzionare.** Naturalmente, nello zoccolo J5 va inserito lo spinotto octal in dotazione, connesso a seconda del servizio che si intende svolgere. Le fig. 3 e 4 illustrano i dettagli di inserzione.

E' consigliabile sostituire C35 e C38 con condensatori di pari valore ma con tensione di lavoro dell'ordine dei 1000 V. Inoltre è bene che i cavi conduttori di A.T. a 600 V siano fatti passare in una guaina isolante di sterling o che il cavo impiegato per i cablaggi relativi sia adatto per tensioni di lavoro pari a 1000 V; interessati direttamente alla variante sono i seguenti conduttori:

1) Il cavo che parte da TB1-1 diretto a J5-4 (i due condensatori C35 e C38 sono saldati ai terminali relativi).

2) Il cavo che da J5-6 congiunge TB9-1. Si ricordi inoltre che l'A.T. di alimentazione per VFO separato può essere prelevata nel punto di giunzione tra R16 ed R17.

RELÈ DI ANTENNA

L'impiego del trasmettitore EICO 720 da parte degli OM italiani pone alcuni problemi pratici che, d'altra parte, si risolvono facilmente, sulla base delle offerte del mercato italiano. Primo problema: l'impiego del relè d'antenna. Il mercato americano offre in abbondanza svariati tipi di relè per cavi coassiali, eccitati in c.a. a 117 V. Il mercato nazionale invece offre poca cosa e quasi solo in eccitazione c.c. a 6-12-24 V. Pertanto, da questo punto di vista non hanno ragione d'essere le derivazioni sullo zoccolo octal J5, relative ai contatti di rete. Basta ricorrere ad un trasformatore T2 da campanelli da circa 3 W

con avvolgimento primario a 117 V, e secondario a circa 10 V da includere sotto il telaio, nei pressi dell'alimentazione. Un capo del primario va connesso permanentemente alla derivazione Ra di rete e l'altro, mediante la commutazione di S3A, ad RB. Automaticamente, passando in trasmissione, si alimenta il primario di T2 ottenendo, al secondario, previo raddrizzamento a ponte e filtraggio una c.c. di circa 12 V che può essere inviata, indifferentemente quanto alla polarità, ai piedini 2-7 di J5, al posto della c.a. 117 V. Da J5, tramite lo spinotto octal 12 V possono alimentare la bobina di eccitazione del relè che richiede circa 150 mA. Lo schema a fig. 5 fornisce tutti gli elementi necessari:

Il materiale richiesto comprende un trasformatore compatto a 110 V primari e 12 V secondari da un massimo di 5 W, un raddrizzatore al selenio E/151 ed un condensatore B/384 (Catalogo G.B.C.). Il relè, appeso ad una parete, commuterà l'antenna dal ricevitore (posizione di riposo) al trasmettitore ogni volta che S3 passerà da « Standby » a « XMIT ». Mentre per la trasmissione radiotelegrafica, non servono altri contatti, per la radiotelegrafia, come a fig. 3, è opportuno che lo stesso relè d'antenna chiuda a massa, in trasmissione, anche il negativo generale AT del modulatore. Quindi si richiede un contatto in più sull'ancoretta del relè. Volendo fare le cose per bene sarebbe opportuno che un altro scambio, contrapposto nella sua funzione al primo, chiudesse invece a massa il negativo generale AT del ricevitore, in assenza di eccitazione del relè cioè in ricezione. Naturalmente si può sempre impiegare un secondo soccorritore per questo scopo, alimentandolo con la stessa sorgente; naturalmente maggiorata quanto ad erogazione di corrente per quel che riguarda il trasformatore T2 ed il raddrizzatore relativo (tipo E/152 catalogo G.B.C.). In questo caso l'eccitazione del relè dovrà essere forzosamente esterna al TX, per la limitata capienza del telaio.

Quanto al tipo di modulazione il dilettante meno abile può anche scegliere quella a « portante controllata ». In questo caso basta connettere la Gs di V3 dal suo circuito originario, mediante un deviatore posteriore, inserirla sul segnale di BF, applicando alla stessa Gs un potenziale di circa + 130 V. Naturalmente la modifica, se di poco conto per TX 720, implica il montaggio di uno speciale modulatore esterno, non alla portata di tutti.

ANTENNA

La scelta dell'antenna di trasmissione è frequentemente legata a condizioni di ambiente per molti OM di città. Uno dei tipi più semplici a questo proposito è quello a 1/2 lunghezza d'onda visibile a fig. 6. Le dimensioni sono:

Frequenza di emissione (kHz)	Gamma (m)	Lunghezza dell'antenna (m)
~ 3645	80	39,15
~ 7100	40	20,05
~ 14150	20	10,05
~ 21200	15	6,75
~ 28750	10	4,95

Tra due paletti almeno tre metri sul culmine del tetto ed ancorati convenientemente, viene tenuta tesa la trecciola in bronzo fosforo di 2,5 ÷ 3 mm. di Ø. La sua lunghezza in m. è riportata dalla tabella sopra. Per lunghezza si intende

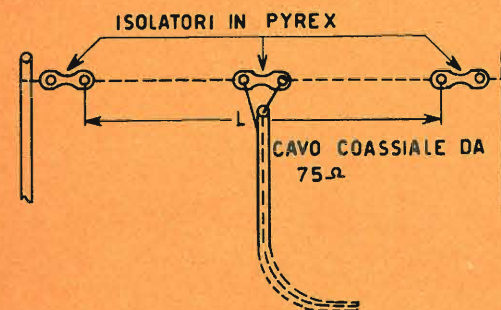


Fig. 6 - Antenna di trasmissione a 1/2 λ.

l'effettiva estensione dei due tratti di cavetto tenendo conto anche dell'isolatore centrale. Gli isolatori è bene siano in pyrex o in ceramica per RF vetrificata. La caduta d'antenna è realizzata con cavetto da 75 Ω, di lunghezza adeguata. La calza schermante è saldata allo spezzone di cavo adiacente mentre il conduttore interno è saldato all'altro. Importante è fissare la caduta di antenna all'isolatore centrale in modo che il vento, facendo oscillare il complesso radiante, non debba tranciare in breve tempo il cavo coassiale di discesa. Il cavo stesso, entrato che sia in casa, va inserito nel connettore coassiale del relè mediante una spina maschio per cavi coassiali. Solo così si potrà avere un buon margine di sicurezza agli effetti delle riduzioni delle interferenze TV, interferenze che si manifestano con violente mazzature sul quadro televisivo dei teleabbonati abitanti nelle vicinanze. La sicurezza assoluta di ridurre i disturbi ad un livello trascurabile si può avere solo con l'impiego di un filtro passa-basso inserito prima del relè, vicinissimo all'uscita RF del trasmettitore. Tale filtro il cui schema elettrico è riportato a fig. 7, comprende pochissimi componenti ed il suo costo è irrisorio.

In compenso, attenua le frequenze armoniche del trasmettitore in modo rilevante, limitando (se il rapporto di onde stazionarie è basso) l'attenuazione, per la frequenza di servizio, a valori trascurabili. Ammesso un carico di uscita RF pari a 75 Ω si può realizzare il filtro di cui a fig. 7 preparando una scatola di alluminio da 12/10 delle seguenti dimensioni esterne: 5 cm di altezza x 10 cm di larghezza x 15 cm di lunghezza. I bordi della custodia vanno ripiegati in dentro, sopra e sotto, in modo da poter contenere, con la necessaria rigidità e schermarli tra loro, i vari componenti. Ingresso e uscita comportano connettori per cavo coassiale.

A fig. 7 è riportata una pianta della custodia schermante con le due pareti divisorie interne. Come è ovvio, si ottengono tre scomparti. Nel primo trovano posto L1, L2, C1; nel secondo L3, C2, nel terzo L4, L5, C3, C4.

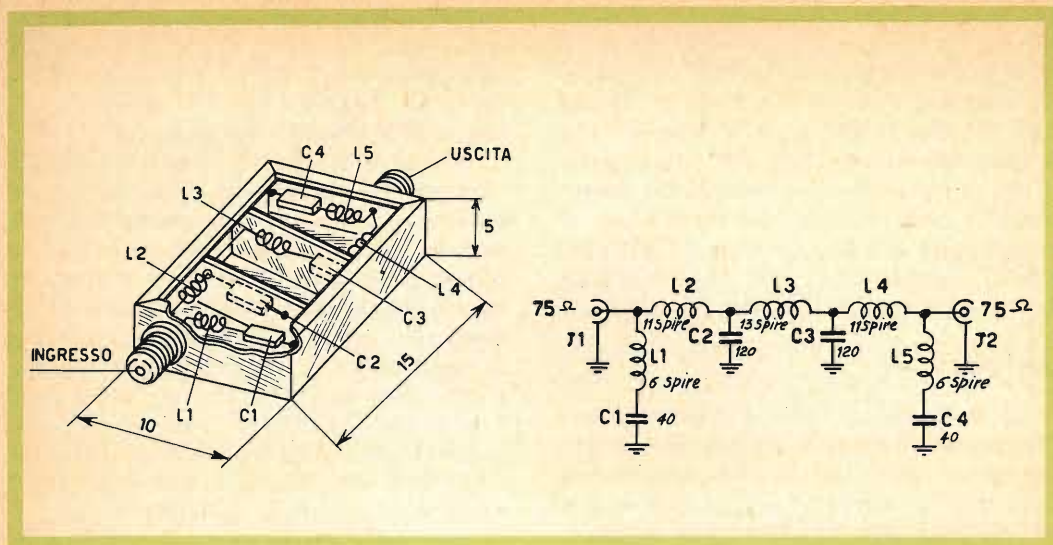


Fig. 7 - Filtro passa-basso per ridurre i disturbi sul quadro televisivo dei teleabbonati abitanti nelle vicinanze.

I condensatori possono essere a mica metallizzata in custodia stampata, serie 420 della Mial, tolleranza $2 \div 5\%$. Le bobine, autocostruite, sono avvolte in ragione di tre spire/cm con filo da 2 mm ed hanno un diametro interno di circa 13 mm.

I terminali sono sopportati da colonnine ceramiche.

Per accordare gli elementi del filtro si usi un grid-dip meter tarato con buona precisione. Per prima cosa si sfilino L2 ed L4, indi, cortocircuitare J1; si regoli la spaziatura tra le spire di L1 sinchè il circuito risuona a frequenza 47 MHz, accoppiando ad L1 il grid-dip meter. Ripetere la stessa operazione con L5, cortocircuitando J2.

Accoppiare ora lo strumento ad L3, con C2 e C3 in circuito e regolare la spaziatura di L3 sino ad ottenere l'accordo a 25,2 MHz.

Dissaldare quindi L3 senza deformarla. Inserire L2 ed L4.

Regolare L2 sino ad ottenere dal complesso L1, L2, C1 e C2 (togliendo il corto su J1) l'accordo su 31,8 MHz.

Ripetere il procedimento con L4 sino ad accordare il complesso L4, L5, C3 e C4 sulla stessa frequenza.

Da ultimo, rimettere al suo posto L3.

Il grid-dip meter accoppiato ad ogni bo-

gina deve rilevare una frequenza di « taglio » pari a 35,5 MHz. Chiudere la custodia dalle due parti con viti autofiletanti.

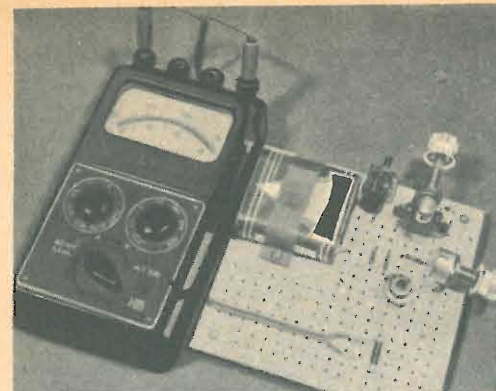
NOTE DI MANUTENZIONE

Il trasmettitore deve funzionare per un lungo periodo di tempo senza dar luogo ad alcun inconveniente, salvo, la periodica e normale sostituzione delle valvole. Esse naturalmente, dovranno sempre essere dello stesso tipo di quelle sostituite. Per facilitare il radioamatore nella ricerca dei guasti più probabili che si possono verificare a lunga scadenza di tempo riporteremo in seguito alcuni casi di avaria più comuni. Nello stesso intento si riporteranno la **tabella delle tensioni** e la **tabella delle resistenze** che indubbiamente faciliteranno la ricerca del guasto dello stadio.

ATTENZIONE: si ponga particolare attenzione al fatto che se il trasmettitore viene fatto funzionare senza la piastra base o senza il coperchio, l'operatore è esposto a grave rischio di folgorazione. In ogni caso si tengano lontani i bambini o quanti non abbiano dimestichezza con l'impiego della A.T.

(continua)

i 1EO



TELETERMOMETRO A TERMISTORE

Il teletermometro che qui descriviamo ha un campo di impiego molto vasto. Con questo teletermometro, per esempio, si può conoscere in ogni momento, stando nel proprio appartamento, la temperatura di una cantina, di un magazzino, la temperatura esterna ecc. In tutti questi casi, lo strumento che dà il valore della temperatura può trovarsi, per esempio, nella stanza di soggiorno. Con questo teletermometro si può rilevare anche la temperatura interna di un frigorifero.

Circuito a ponte

Questo termometro elettronico si basa sul principio di funzionamento di un normale ponte di misura. Infatti, quando il commutatore S_2 si trova nella posizione **a**, il circuito del ponte è chiuso; se si verifica l'eguaglianza dei due rapporti $R_2/R_1 = R_4/R_3$, l'indice dello strumento inserito rimane sullo zero; questa, infatti, è la condizione di equilibrio o di azzeramento del ponte.

La resistenza R_4 è un termistore. È noto come la resistenza di un termistore **diminuisce** con l'aumentare della temperatura. Di conseguenza, se la temperatura aumenta, la resistenza del termistore diminuisce squilibrando il ponte; conseguentemente, l'indice del milliamperometro si sposterà indicando un passaggio di corrente.

Con questo sistema, se lo strumento ha una portata di 0,3 mA si possono rilevare

differenze di temperatura di alcuni decimi di grado. Il termometro si tara mediante il potenziometro di azzeramento R_3 che può essere regolato in modo che l'azzeramento del ponte si abbia in corrispondenza della più bassa temperatura da misurare, per esempio, -30°C .

Effettuata questa regolazione, l'indice dello strumento rimarrà immobile a questa temperatura in quanto nel milliamperometro non passerà corrente. Se la temperatura aumenta, il ponte si squilibra, e attraverso il milliamperometro comincia a passare una certa corrente; l'indice dello strumento quindi segnerà un valore diverso da zero.

Per potere effettuare misure di temperatura molto esatte è necessario che la tensione di alimentazione del ponte sia molto stabile. Siccome la tensione fornita dalla batteria varia sensibilmente nel tempo, si inserisce in parallelo alla medesima un potenziometro (P_1). La tensione di alimentazione del ponte viene prelevata dal cursore del potenziometro P_1 .

Per fare funzionare il termometro si chiude innanzi tutto l'interruttore S_1 , e si porta il commutatore S_2 nella posizione **b**, indi si regola il potenziometro in modo che l'indice del milliamperometro abbia una deflessione corrispondente a $2/3$ della scala totale; segnare sulla scala il punto in cui si trova l'indice o tenerlo a mente.

Prima di effettuare qualsiasi misura di temperatura, l'indice dello strumento do-

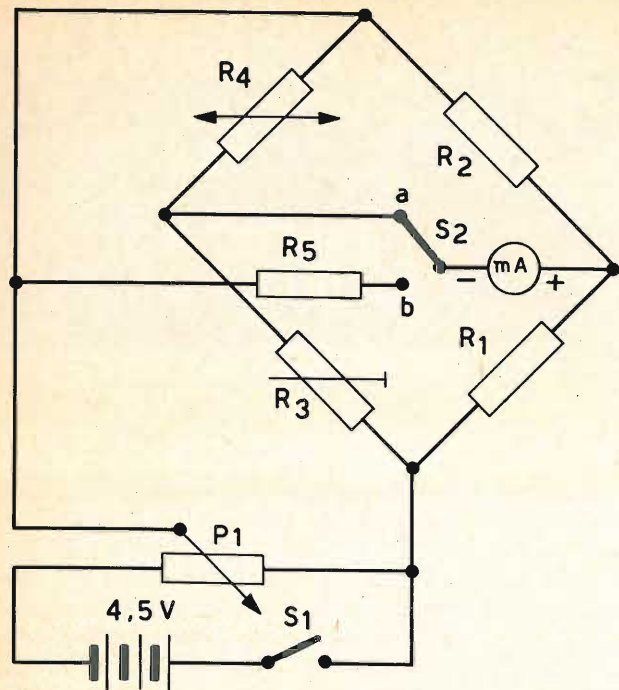


Fig. 1 - Schema elettrico del teletermometro elettronico.

Componenti

R_1	=	100 Ω
R_2	=	2 $k\Omega$
R_3	=	2 $k\Omega$
R_4	=	termistore
R_5	=	6,8 $k\Omega$
S_1	=	interruttore
S_2	=	interruttore

vrà essere portato mediante il potenziometro P_1 in corrispondenza di questo punto; per conoscere il valore della temperatura indicata in gradi centigradi ($^{\circ}C$) sulla scala calibrata dello strumento basta allora portare il commutatore nella posizione **a**.

Questo teletermometro lo abbiamo realizzato in via del tutto sperimentale, perciò come strumento indicatore abbiamo usato un normale tester; naturalmente, lo strumento deve avere un fondo scala di 0,3 mA.

Quando si vogliono misurare differenze di temperatura molto piccole conviene prendere la portata da 0,3 mA, mentre quando si vogliono misurare differenze di temperatura più elevate conviene portare lo strumento su una portata di fondo scala di 1,5 mA. Una portata intermedia si può ottenere inserendo in parallelo allo strumento con portata di 0,3 mA uno shunt di opportuno valore.

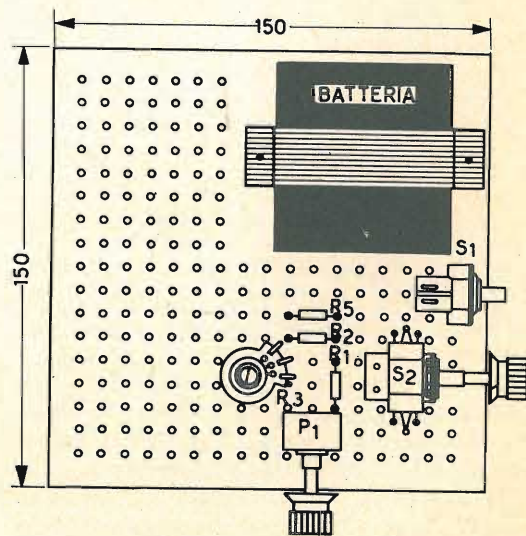


Fig. 2 - Disposizione dei vari componenti sul pannello sperimentale.

Montaggio

Circa la costruzione di questo termometro elettronico non c'è molto da dire. I vari componenti verranno montati sul solito pannello forato facilmente reperibile e fatto apposta per realizzare questi circuiti sperimentali. Il tester verrà collegato al circuito col suo cavo normale. Il termistore R_4 verrà collegato al circuito mediante un cavo a due conduttori; saldare direttamente il termistore all'estremità di questi due conduttori.

L. C.

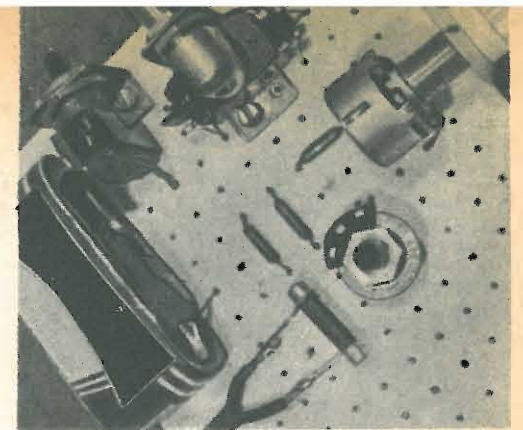


Fig. 3 - Vista parziale del teletermometro (il termistore si trova a sinistra).

LESA



POTENZIOMETRI • POTENTIOMETERS • POTENTIOMETER
 POTENCIOMETRES • POTENCIOMETROS

▼ Una vasta gamma di tipi standard

▼ Modelli speciali per ogni esigenza

per l'industria: *potenziometri, giradischi, cambiadischi, macchinario elettrico*

LESA - COSTRUZIONI ELETTROMECCANICHE S. p. A. - VIA BERGAMO 21 - MILANO
 LESA OF AMERICA CORP. - 3217 - 61 STREET - WOODSIDE 77 - N. Y. - U. S. A.
 LESA DEUTSCHLAND G. m. b. H. - BRÜCKENSTRASSE 13 - FRANKFURT a/M. - DEUTSCHLAND

RELE' AZIONATO DA UN FOTODIODO

Il funzionamento di questo circuito è molto semplice: quando il fotodiode viene investito da un fascio di luce comincia a circolare in esso una corrente che opportunamente amplificata può far chiudere i contatti del relé.

Il circuito è stato progettato in modo che quando il diodo viene illuminato, il

relé non risponde, quando invece il fascio di luce che investe il fotodiode viene interrotto, i tre transistor T_1 , T_2 , T_3 assorbono dalla batteria una corrente di circa 55 mA.

Il transistor T_3 ha una corrente di collettore abbastanza elevata, e capace di fare azionare il relé.

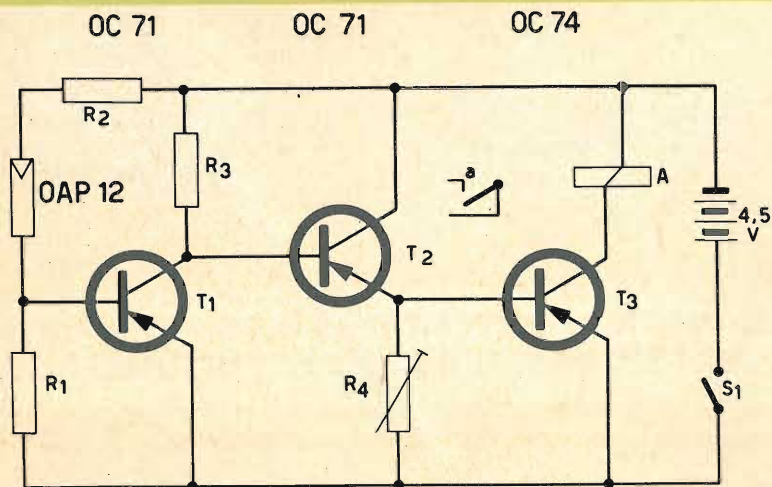


Fig. 1 - Schema elettrico del circuito

Componenti

- $R_1 = 10 \text{ k}\Omega$
- $R_2 = 20 \text{ k}\Omega$
- $R_3 = 1 \text{ k}\Omega$
- $R_4 = \text{potenziometro da } 5 \text{ k}\Omega$

- $T_1 = \text{OC } 71$
- $T_2 = \text{OC } 71$
- $T_3 = \text{OC } 74$
- A = relé
- $S_1 = \text{interruttore}$

Funzionamento del circuito.

Circa il funzionamento del circuito c'è ancora da dire che quando nel fotodiode circola una corrente superiore a $25 \mu\text{A}$, l'amplificazione è irrilevante, e in questo caso il relé rimane nella sua posizione di riposo.

Il fotodiode forma con la resistenza di base di $10 \text{ k}\Omega$, (R_1), un partitore di tensione. Quando il fotodiode viene illuminato, la sua resistenza interna diminuisce e, di conseguenza, la base del primo transistor T_1 viene ad avere una tensione di polarizzazione più negativa. Nel collettore del transistor T_1 , circola allora una corrente di 2 mA la quale farà aumentare la caduta di tensione ai capi della resistenza di carico R_3 , e di conseguenza, la tensione sul collettore di T_1 diminuirà. Questa riduzione di tensione viene portata **direttamente** sulla base di T_2 , e lo bloccherà quasi completamente; nel collettore del transistor T_2 circola, cioè una debolissima corrente.

Il transistor finale T_3 , montato come T_2 , in un circuito con emettitore comune, è accoppiato a T_2 direttamente, per cui anche in questo ultimo transistor, quando il diodo viene illuminato, circola una corrente di minore valore.

Quando il fascio di luce diretto verso il fotodiode viene interrotto, la corrente di collettore di T_1 diminuisce; la caduta di tensione ai capi della resistenza di carico R_3 , diventa di poca entità, per cui il transistor T_2 continua a lavorare normalmente. La corrente amplificata da T_2 viene successivamente e ulteriormente amplificata da T_3 . Il relé A può ora attirare l'ancora. Con i contatti **a** del relé si può chiudere un circuito di qualsiasi tipo (circuito di allarme mediante campanello, una lampada, inserimento di un contatore ecc. ecc.).

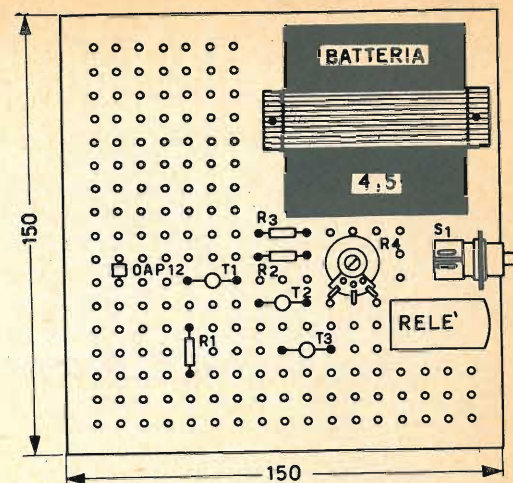


Fig. 2 - Disposizione dei vari componenti sul pannello di circuito stampato.

Con il potenziometro R_4 è possibile regolare il punto di lavoro dei transistor T_2 e T_3 , e di conseguenza la sensibilità di tutto l'impianto. La tensione di alimentazione dell'apparecchio può essere fornita da una batteria per lampade tascabili da 4,5 V. Il carico permanente di questa batteria è minimo; è di circa 5 mA in condizioni di riposo, e se si effettua una buona regolazione, la corrente aumenta soltanto quando una persona o un oggetto interrompe il fascio di luce diretto verso il fotodiode.

Montaggio

Per il montaggio dei vari componenti si può usare il solito tipo di pannello a circuito stampato già forato adatto per queste costruzioni sperimentali. La dispo-

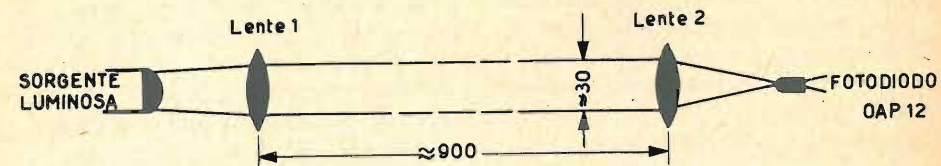


Fig. 3 - Disposizione delle lenti per la concentrazione del raggio di luce.

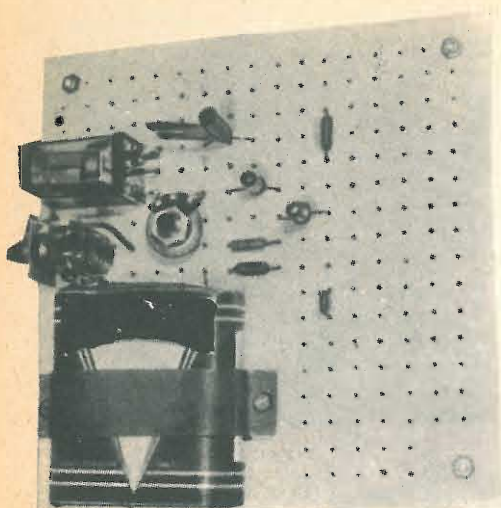


Fig. 4 - Realizzazione pratica del fotorelé sul circuito stampato.

sizione esatta dei vari componenti è illustrata in figura 2 dove è indicato uno schema di montaggio.

Perché il circuito abbia un funzionamento sicuro è necessario che il raggio luminoso venga diretto verso il fotodiode attraverso un opportuno sistema di lenti. Per esempio, possono servire ottimamente due lenti biconvesse da 7-8 diottrie. La prima lente viene disposta ad una distanza di circa 12 cm dalla sorgente luminosa che può essere una lampada da 7 V/0,3 A.

Questa lente ha il compito di concentrare i raggi luminosi provenienti dalla sorgente in un fascio di raggi paralleli i quali possono successivamente investire una seconda lente distante dalla prima 90 cm. Questa seconda lente concentra a sua volta questi raggi paralleli in un unico punto (fuoco della lente) dove viene posto il fotodiode.

Quando un oggetto qualsiasi interrompe il fascio luminoso parallelo compreso tra le due lenti, il fotodiode non viene più illuminato e il relé chiude il circuito di controllo.

L. C.

Un generatore di suoni sottomarino, azionato con energia nucleare, è stato posato sul fondo dell'Atlantico ad una profondità di 2.500 fathoms (1 fathom = 1.8 m circa) in un punto a 700 miglia Est di Jacksonville, Fla. La Marina ritiene che il segnale sottomarino sia utile alle navi che effettuano ricerche oceanografiche; è previsto che funzionerà per due anni senza manutenzione.

Un calcolatore di rotta con dispositivo di governo per navi da carico, è stato studiato per l'Amministrazione Marittima ed è pronto per le prove in mare. L'apparecchio è stato progettato soprattutto per l'uso in mare aperto; dopo aver prefissato la latitudine e la longitudine del punto di arrivo, il dispositivo farà il calcolo di orientamento per distanze fino a 1.000 miglia. Un segnale emesso dall'autopilota elettronico, manterrà poi la nave sulla rotta giusta.



INTERESSANTE ORGANO ELETTRONICO

Alla mostra della radio tenutasi l'anno scorso a Londra, la Mullard presentò un organo elettrico-giocattolo, per mostrare come i transistor possono essere usati nei giocattoli. Il circuito è semplice ed economico, e il suo principio può essere adattato per altri giocattoli musicali.

Il circuito

L'organo-giocattolo impiega 3 transistor, due OC 71 e un OC 72 ed il circuito elettrico relativo è indicato nella figura 1. I due OC 71 formano un multivibratore la cui frequenza può essere variata variando RV2. L'uscita del multivibratore è presa sull'emettitore di uno dei transistor e portata, attraverso una rete di controllo del tono formata dalla resistenza R₅ e dal condensatore C₃, alla base dell'OC 72 che costituisce lo stadio di uscita. E' stato im-

piegato un altoparlante ad alta impedenza e la potenza d'uscita è approssimativamente 50 mW. Il condensatore C₄, da 2 μF, è collegato in parallelo all'altoparlante per dare un'ulteriore modifica alla qualità del tono e per proteggere il collettore dell'OC 72 da eventuali transistori ad alta tensione.

Costruzione

I dettagli costruttivi dipendono molto dalla tastiera usata e quindi qui di seguito diamo i dettagli del modello originale a scopo indicativo.

Si impiegò un piano-giocattolo a 15 note in cui i tasti originariamente erano connessi a dei martelletti che battevano su tubetti metallici. Il meccanismo di percussione fu tolto ed i tasti modificati in modo da agi-

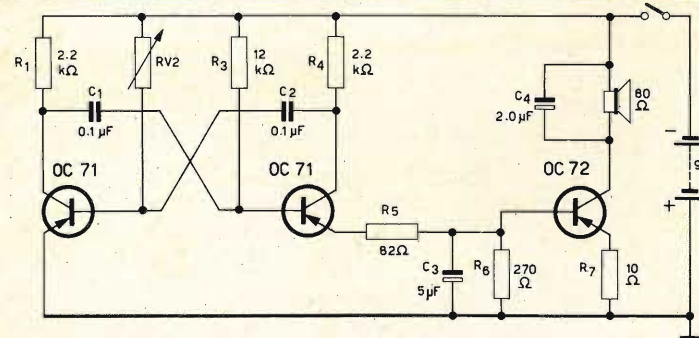


Fig. 1 - Schema elettrico dell'organo elettronico

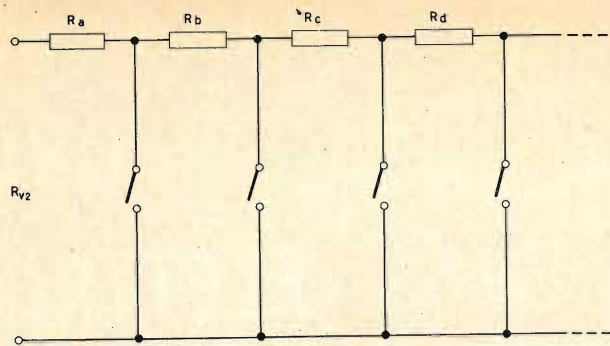


Fig. 2 - Circuito impiegato per R_{V_2} .

re come commutatori per variare il valore di R_{V_2} .

Il modello originale impiegava come commutatore i contatti di un relais, ma si possono costruire dei semplici commutatori impiegando delle lamine molleggiate. La fig. 2 mostra il circuito impiegato per R_{V_2} sul modello originale. Il conduttore comune era formato da una sbarretta di ottone sulla quale venivano premuti i contatti agendo sui tasti. Quando si preme un tasto, R_{V_2} assume un particolare valore dipendente dalle resistenze inserite e corrispondentemente si avrà l'emissione di una particolare nota. Se si premono due tasti contemporaneamente, come ad esempio il tasto **a** e il tasto **c**, le resistenze R_b e R_c risultano essere in corto circuito, per cui viene emessa solo la nota corrispondente al valore più basso della resistenza. Questo dispositivo previene la combinazione di paralleli di resistenze che inserite sul multivibratore produrrebbero note che non avrebbero alcuna relazione con i tasti premuti.

Le resistenze R_a , R_b , ecc. nel modello originale erano costituite da piccoli potenziometri. Si impiegarono resistenze variabili in modo da poter regolare le note emesse da ogni singolo tasto e formare una scala musicale. Se non si desidera impiegare i potenziometri si possono usare delle resistenze fisse, selezionando i valori delle resistenze in modo da ottenere le note richieste.

Tremolo

Si può aggiungere all'organo l'effetto tremolo, modulando la frequenza d'uscita del multivibratore. Un oscillatore ad un solo transistor oscillante alla frequenza di 10 Hz fu impiegato nel modello originale e per questo oscillatore si può usare qualsiasi tipo di circuito purchè adatto ad oscillare a questa frequenza.

« Si fa notare che la Mullard non fabbrica l'organo-giocattolo descritto e non può fornire la tastiera.

La tastiera può essere ricavata da un qualsiasi piano-giocattolo facilmente reperibile ».

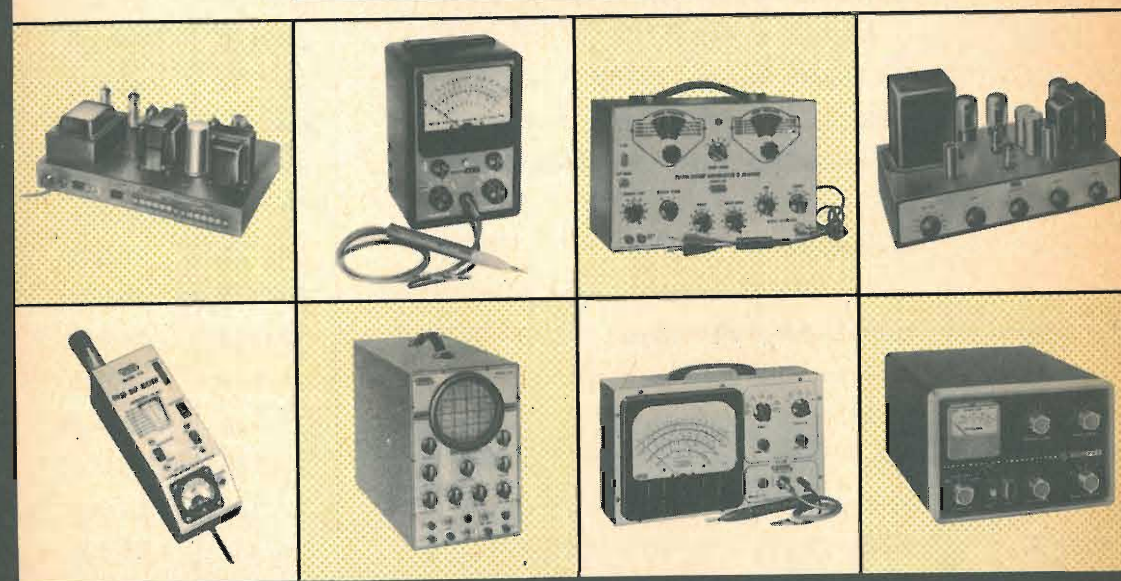
A.G.

A titolo indicativo diamo qui di seguito i valori di R_{V_2} da noi rilevati per ottenere impiegando una tastiera a 15 tasti, le frequenze corrispondenti alle due ottave centrali del pianoforte.

f	R_{V_2}	f	R_{V_2}
220 Hz	63.000 Ω	493 Hz	21.000 Ω
246 »	54.000 Ω	523 »	19.000 Ω
261 »	50.000 Ω	587 »	16.800 Ω
293 »	43.200 Ω	659 »	12.400 Ω
329 »	37.200 Ω	698 »	11.500 Ω
349 »	34.500 Ω	783 »	9.000 Ω
392 »	29.000 Ω	880 »	7.200 Ω
440 »	24.700 Ω		



FOR TOP QUALITY INSIST ON
EICO
 • High Fidelity • Test Instruments • "Ham" Equipment



G B C
electronics
 MILAN - LONDON - NEW YORK

1963



SCATOLE DI MONTAGGIO



— Amplificatori monoaurali e stereofonici HI-FI
— Rice-trasmettitori

— Strumenti ed apparecchiature da laboratorio
— Radio e sintonizzatori

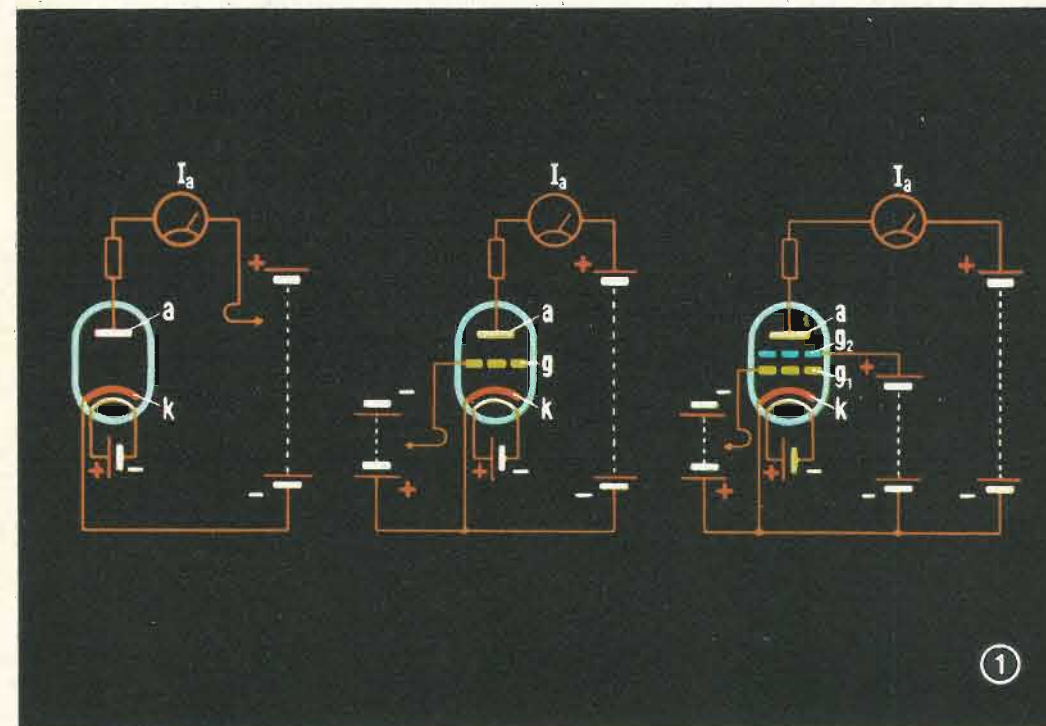
N° EICO	DESCRIZIONE	N° GBC	Prezzo netto
145AK	Signal tracer	SM/102	24.000
147AK	Signal tracer "deluxe"	SM/104	30.000
214K	Voltmetro elettronico 7½"	SM/106	35.000
221K	Voltmetro elettronico 4½"	SM/108	28.000
222K	Voltmetro elettronico	SM/110	28.000
232K	Voltmetro elettronico 4½" per misure p.p.	SM/112	30.000
249K	Voltmetro elettronico 7½" per misure p.p.	SM/114	40.000
249DK	Voltmetro « Visutronic »	SM/116	80.000
250K	Millivoltmetro CA e amplificatore RF	SM/118	50.000
255K	Millivoltmetro CA	SM/120	45.000
261K	Voltmetro / Wattmetro elettronico	SM/122	50.000
315K	Generatore RF "deluxe" (150 MHz)	SM/124	50.000
320K	Generatore RF (102 MHz)	SM/126	25.000
322K	Generatore RF (102 MHz) con calibratore	SM/128	28.000
324K	Generatore RF (435 MHz)	SM/130	29.000
352K	Generatore di barre	SM/132	20.000
360K	Generatore Sweep - TV/FM	SM/134	40.000
368K	Generatore Sweep-Marker - TV/FM	SM/136	70.000
377K	Generatore BF onda sinusoidale e quadra	SM/138	38.000
425K	Oscillografo 5"	SM/140	esaurito
427K	Oscillografo 5" "deluxe"	SM/141	70.000
460K	Oscillografo 5" "color"	SM/142	80.000
488K	Commutatore elettronico	SM/144	24.000
495K	Calibratore di tensione	SM/146	20.000
526K	Tester 1000 ohm/volt - 3"	SM/148	16.000
536K	Tester 1000 ohm/volt - 3"	SM/150	15.000
540K	Multimetro	SM/152	13.000
555K	Tester 20.000 ohm/volt - 4½"	SM/154	30.000
556K	Tester 1000 ohm/volt - 4½"	SM/156	19.000
565K	Tester 20.000 ohm/volt - 4½"	SM/158	25.000
566K	Tester 1000 ohm/volt - 4½"	SM/160	17.000
584K	Prova batterie	SM/162	10.000

N° EICO	DESCRIZIONE	N° GBC	Prezzo netto
610K	Adattatore per prova valvole 625/666	SM/164	6.500
612K	Prova filamenti	SM/166	5.000
625K	Prova valvole	SM/168	37.000
625CK	Prova valvole con indicatore e custodia	SM/170	esaurito
666K	Prova valvole e transistor "deluxe"	SM/172	70.000
630K	Prova tubi RC	SM/174	20.000
680K	Tester più prova transistor.	SM/176	26.000
706K	Oscillatore di nota	SM/178	9.000
710K	Grid Dip Meter	SM/180	30.000
720K	Trasmettitore 90 W	SM/182	90.000
722K	Oscillatore VFO Pilota	SM/184	45.000
723K	Trasmettitore 60 W	SM/186	60.000
730K	Amplificatore/Modulatore 50 W	SM/188	60.000
740K	Radiotelefono a transistor	SM/190	55.000
770K	Ricetrasmittitore "deluxe" con alimentazione CA 117V	SM/198	80.000
771K	Ricetrasmittitore "deluxe" con alimentazione CA 117V e CC 6V	SM/200	90.000
772K	Ricetrasmittitore "deluxe" con alimentazione CA 117V e CC 12V	SM/202	90.000
944K	Tester per bobine, gioghi e trasformatori	SM 204	24.000
950BK	Ponte per R - C - L	SM/206	24.000
955K	Capacimetro	SM/208	20.000
1020K	Alimentatore per circuiti a transistor	SM/210	24.000
1050K	Carica batterie e alimentatore 6/12 V	SM/212	32.000
1055K	Filtro aggiuntivo per il carica batterie 1050	SM/214	12.000
1060K	Carica batterie e alimentatore 6/12 V	SM/216	40.000
1064K	Carica batterie e alimentatore 6/12 V	SM/218	46.000
1073K	Autotrasformatore 3A con controllo di volt e ampere	SM/220	36.000
1078K	Autotrasformatore 7,5A con controllo di volt e ampere	SM/222	43.000
1100K	Box di resistenze	SM/224	8.000
1120K	Box di condensatori	SM/226	7.500
1140K	Box per parallelo/serie di R e C	SM/228	15.000
1171K	Box di decadi di resistenze	SM/230	25.000
1180K	Box di decadi di condensatori	SM/232	18.000

N° EICO	DESCRIZIONE	N° GBC	Prezzo netto
PSDK	Probe demodulatore per oscillografi	SM/234	4.500
PDK	Probe a connessione diretta per oscillografi	SM/236	3.500
PLCK	Probe a bassa capacità per oscillografi	SM/238	4.500
PTP11K	Probe per misure p.p. impedenza 11 MΩ	SM/240	5.500
PTP25K	Probe per misure p.p. impedenza 25 MΩ	SM/242	5.500
PRF11K	Probe per misure RF - impedenza 11 MΩ	SM/244	4.500
PRF25K	Probe per misure RF - impedenza 25 MΩ	SM/246	4.500
UPK	Probe per voltmetri a valvola in generale	SM/248	5.500
HFS1K	Riproduttore acustico in betulla - 2 altoparlanti	SM/250	40.000
HFS3K-1	Riproduttore acustico in betulla - 3 altoparlanti	SM/252	72.000
HFS3K-2	Riproduttore acustico in noce o mogano - 3 altoparlanti	SM/254	87.000
HFS4K-1	Riproduttore acustico in betulla - 3 altoparlanti	SM/258	83.000
HFS4K-2	Riproduttore acustico in noce o mogano - 3 altoparlanti	SM/260	98.000
HFS5K-1	Riproduttore acustico in betulla - 2 altoparlanti	SM/262	47.000
HFS5K-2	Riproduttore acustico in noce o mogano - 2 altoparlanti	SM/264	59.000
HF12K	Amplificatore HI-FI 12 W	SM/268	35.000
HF20K	Amplificatore HI-FI 20 W	SM/272	50.000
HF32K	Amplificatore HI-FI 30 W	SM/278	58.000
AF4K	Amplificatore stereo 8 W	SM/256	36.000
ST40K	Preamplificatore e amplificatore stereo 40 W	SM/282	80.000
ST70K	Preamplificatore e amplificatore stereo 70 W	SM/290	100.000
HF81K	Preamplificatore e amplificatore stereo 28 W	SM/292	70.000
ST84K	Preamplificatore stereo	SM/294	60.000
HF85K	Preamplificatore stereo	SM/296	40.000
HF86K	Amplificatore stereo 28 W	SM/298	44.000
HF87K	Amplificatore stereo 70 W	SM/300	75.000
HF89K	Amplificatore stereo 100 W	SM/302	99.000
HFT90K	Sintonizzatore FM senza custodia	SM/304	37.000
HFT92K	Sintonizzatore AM/FM completo	SM/306	56.000
HFT94K	Sintonizzatore AM completo	SM/308	37.000
ST96K	Sintonizzatore stereo AM/FM	SM/310	92.000
ST97K	Sintonizzatore stereo FM Multiplex	SM/312	96.000
MX99K	Adattatore per FM multiplex	SM/314	37.000
RP100K	Registratore a nastro magnetico	SM/316	297.000

IL TETRODO E IL PENTODO

dalla serie di diapositive a colori "PHILIPS,"



1 - CONFRONTO TRA I CIRCUITI DEL DIODO, DEL TRIODO E DEL TETRODO

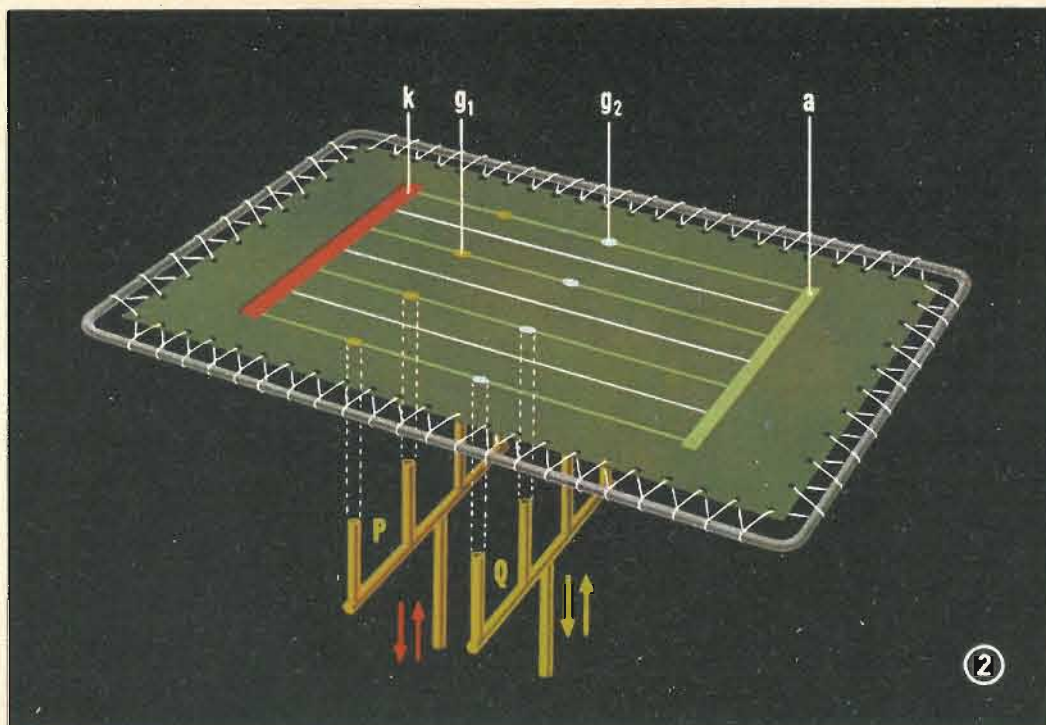
Ben presto si constatò che il triodo non era molto adatto all'amplificazione di segnali con frequenza elevata; e ciò a motivo della capacità che si forma fra anodo e griglia, per cui avviene che una parte del segnale amplificato si trasferisca dal circuito anodico a quello di griglia; da qui viene nuovamente amplificato, e così via. Quando la frequenza del segnale è molto elevata, la reattanza di questa capacità è, ovviamente, molto bassa, per cui l'entità del segnale trasferito in griglia diventa sempre più notevole; di questa guisa si può pervenire a una condizione tale per cui il segnale trasferito in griglia è di tale intensità ed ha una tale fase da fare entrare il tubo in oscillazione.

Il triodo, come oscillatore, viene vantaggiosamente impiegato in molte applicazioni, ma è fuori dubbio però che, a queste frequenze, esso non può più essere impiegato come amplificatore.

Per eliminare la tendenza del triodo a entrare in oscillazione si inserisce tra l'anodo e la griglia controllo uno schermo elettrostatico chiamato **griglia schermo**; il triodo avendo ora quattro elettrodi viene chiamato **tetrodo**.

Come vedremo in seguito, con questo sistema vengono aumentati notevolmente sia il **coefficiente di amplificazione (μ)** che la **resistenza interna (R_i)**.

Le figure sopraindicate mostrano i circuiti di misura convenzionali per il diodo (a sinistra), per il triodo (al centro) e per il tetrodo (a destra). La griglia schermo è positiva rispetto al catodo. All'anodo del diodo, di solito, viene applicata una tensione alternata (**azione raddrizzatrice del diodo**); all'anodo del triodo e del tetrodo viene invece applicata una tensione continua mentre la tensione alternata viene applicata alla griglia controllo (**azione amplificatrice del triodo e del tetrodo**).



2 - LA MEMBRANA ELASTICA

Per rendere più evidenti gli effetti che il campo elettrico che si forma intorno ai vari elettrodi, produce sugli elettroni diretti dal catodo verso l'anodo, ci serviremo di una analogia meccanica realizzata mediante una membrana di gomma deformabile (vedere « il triodo »).

In base a questa analogia meccanica, le parti più basse della membrana rappresentano quegli elettrodi a cui è applicata una tensione positiva rispetto al catodo.

In corrispondenza dell'anodo la membrana verrà, pertanto, tesa verso il basso mediante un dispositivo non indicato in figura, e ciò, perchè all'anodo viene applicata una tensione « positiva » rispetto al catodo. Viceversa, se, mediante la forchetta P, solleviamo la membrana verso l'alto in corrispondenza della griglia g_1 , quest'ultima verrà a trovarsi al di sopra del catodo, e ciò significherà che alla griglia viene applicata una tensione « negativa » rispetto al catodo.

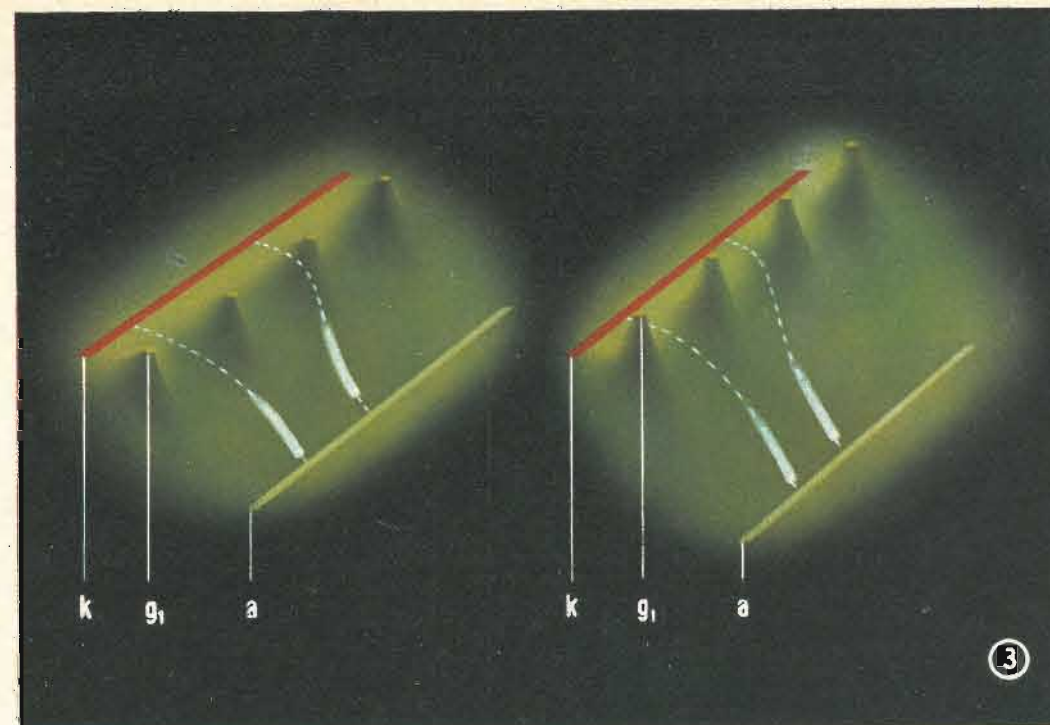
I rebbi della forchetta P sono cavi; la membrana può essere, quindi, risucchiata verso l'interno in modo da simulare anche una « tensione di griglia positiva ». La forchetta che segue (Q) rappresenta la griglia schermo g_2 ; tutto l'insieme può quindi rappresentare un tetrodo. Gli elettroni, in questa analogia meccanica, sono rappresentati da biglie di acciaio che possono muoversi dal catodo (posizione più elevata della membrana) verso l'anodo (posizione più bassa della membrana).

Dovendo tener conto anche degli effetti prodotti dalla « carica spaziale », la membrana dovrebbe essere modificata in altri punti e con altri artifici.

L'analogia meccanica della membrana deformabile è valida solo nel caso in cui i campi elettrici siano a due dimensioni, e cioè, come quelli prodotti da elettrodi piani o da elettrodi con simmetria rotazionale, vale a dire quella con tutte le sezioni orizzontali identiche. Non dobbiamo dimenticare inoltre che, gli effetti dell'attrito delle sfere di acciaio sulla superficie della membrana hanno, anche se debolmente, la loro influenza.

L'analogia meccanica, basata sull'equazione di Laplace, è valida solo se le deformazioni della membrana sono piccole.

Nelle illustrazioni che seguono, le deformazioni della membrana sono invece molto esagerate allo scopo di rendere più evidenti gli analoghi effetti elettrici. Si tenga, inoltre, presente che le curve di potenziale dei vari campi elettrici rappresentate nelle successive illustrazioni si devono considerare, in effetti, sezioni della membrana elastica, la cui superficie vuole rappresentare una specie di « mappa » dei potenziali presenti in tutti i punti del sistema elettrodo.

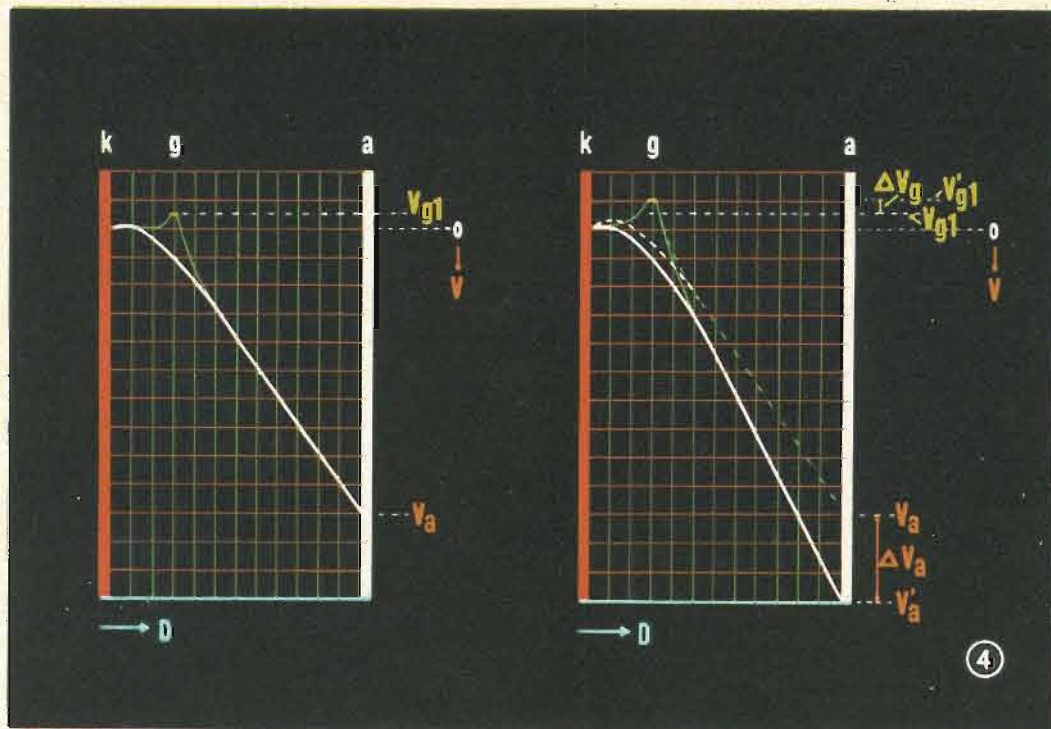


3 - FATTORE DI AMPLIFICAZIONE DEL TRIODO (MEMBRANA ELASTICA)

Nell'illustrazione a sinistra, si vuole rappresentare, mediante l'analogia meccanica della membrana elastica, un triodo alla cui griglia sia stata applicata una tensione « negativa » rispetto al catodo.

All'anodo invece è stata applicata una tensione positiva rispetto al catodo.

L'intensità della corrente anodica è determinata dall'intensità del campo $E = -dV/dx$, cioè dalla pendenza delle curve del potenziale nelle immediate vicinanze del catodo, (vedi « il triodo »). La figura a destra, rappresenta ancora lo stesso triodo; in questo caso, però, è stata applicata una tensione « più negativa ». Per riportare al primitivo valore la pendenza delle curve di potenziale in vicinanza del catodo, o, in altre parole, per riportare la corrente anodica al valore primitivo, è necessario « abbassare » la membrana elastica in corrispondenza dell'anodo più di quanto non sia stata alzata in corrispondenza della griglia controllo. La griglia, infatti, trovandosi più vicina al catodo che all'anodo, produce, nelle vicinanze del catodo, una maggiore pendenza della membrana. La griglia, pertanto, agisce sulla corrente anodica, molto più intensamente di quello che non faccia l'anodo.



4 - FATTORE DI AMPLIFICAZIONE DEL TRIODO (DIAGRAMMA DEL POTENZIALE)

L'illustrazione rappresenta i diagrammi di potenziale in un triodo per due differenti valori di tensione negativa applicati alla griglia e precisamente V_{g1} (a sinistra) e V'_{g1} (a destra). Per fare riferimento all'analogia della membrana elastica, le tensioni «negative» sono riportate verso «l'alto», quelle «positive» verso il «basso». Se la tensione applicata alla griglia subisce un certo incremento, indicato con ΔV_g (mantenendo costante la tensione anodica) si ottiene la curva di potenziale tratteggiata in verde, la quale, in corrispondenza del catodo, ha una pendenza inferiore a quella della curva originale; ciò significa che la corrente anodica I_a è ora più debole.

Per riportare la pendenza della curva del potenziale in corrispondenza del catodo (e quindi I_a) al valore primitivo, è necessario aumentare il valore della tensione applicata all'anodo; questa, pertanto, dal valore V_a verrà portata al valore V'_a . Il fattore di amplificazione (μ) della valvola sarà dato allora dal rapporto $\Delta V_a / \Delta V_g$, restando costante la corrente anodica I_a (vedi «Il triodo», fig. 24).

In questo e nel prossimo diagramma del potenziale (fig. 6), le curve di potenziale passanti **attraverso** il filo che forma la griglia vengono rappresentate in verde mentre quelle esistenti tra due fili di griglia vengono rappresentate in violetto. Queste curve tengono conto, inoltre, anche della carica spaziale (potenziale più basso in prossimità del catodo).

(continua)

LA SALDATURA NEL LAVORO DI CABLAGGIO RADIO-TV

La saldatura di conduttori facenti parte di un circuito radio-TV è di per se un'operazione facile. Una pratica di pochi giorni è sufficiente a suggerire, anche al principiante, una giusta tecnica per ovviare ai vari inconvenienti cui si va incontro con saldature eseguite da mani inesperte.

L'attrezzo, arbitro di questo particolare lavoro, è il saldatore elettrico. Di esso si deve avere la massima cura, osservando che la sua temperatura non oltrepassi certi limiti al di sopra e al di sotto di quella conveniente.

Quasi sempre trascurato, il fattore temperatura è essenziale ai fini di una buona saldatura. Un buon saldatore dovrebbe conservare durante il lavoro una temperatura non inferiore a 380° C. e, nei periodi di riposo non dovrebbe oltrepassare i 400°. Il perché di questa necessaria stabilizzazione della temperatura nei limiti indicati è di facile dimostrazione: con una temperatura al di sotto di 380° le saldature richiedono un tempo eccessivo, il calore non viene rapidamente comunicato alle parti sotto saldatura e si corre il grave rischio delle saldature «fredde», inoltre si ha un'azione inefficace del deossidante, perché questi volatilizza prima che lo stagno riesca a «bagnare» le parti da congiungere, mentre la persistenza della lama del saldatore nel punto da saldare, provoca inevitabilmente il deterioramento dei materiali e delle parti elettriche vicine e, qual-

che volta, anche il loro irreparabile danneggiamento.

Per contro, con una temperatura superiore ai 400°, si ha in primo luogo l'ossidazione della punta del saldatore e, di conseguenza la riduzione della sua capacità di trasmettere il calore e di accogliere sulla sua superficie il necessario velo di lega di stagno. Un saldatore sporco non può dare che pessime saldature, mentre una eccessiva temperatura lo mantiene costantemente sporco per l'accumulo di ossidi e di scorie. In queste condizioni si può ravvivare, immergendolo rapidamente in un deossidante pastoso e quindi pulendolo con uno straccio, ma se la sua temperatura non si stabilizza al di sotto dei 400° tornerà ad essere sporco dopo pochi istanti.

Che si tratti di una grande industria o di un radioriparatore, il saldatore deve essere scelto con molta avvedutezza, diffidando di quelli la cui fabbricazione non offre le dovute garanzie. Un buon saldatore deve essere dotato di notevole iner-

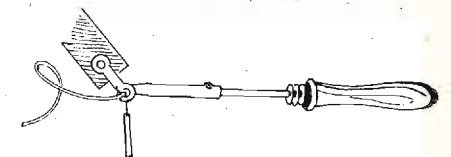
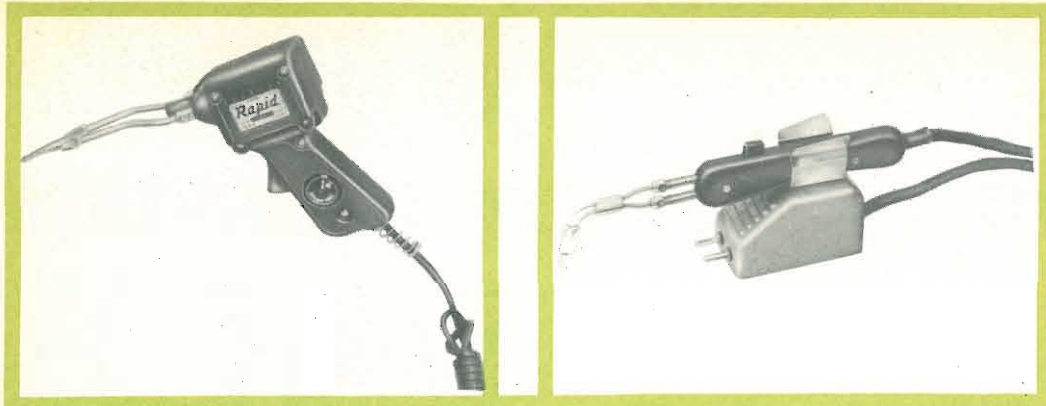


Fig. 1 - Saldatura di un terminale.



Saldatore rapido a pistola. Illuminazione automatica del punto di lavoro. 80 W (L/521).

Saldatore Mod. 90, particolarmente adatto per lavori discontinui. (L/531).

zia termica, per sottostare, senza eccessiva perdita di calore, a 20-25 saldature al minuto primo e, nel tempo stesso, non deve oltrepassare, nei periodi di riposo, il limite di temperatura, oltre il quale la punta di viene sporca.

Altri requisiti del saldatore, che non hanno rapporto con la qualità delle saldature, sono: il perfetto isolamento della parte elettrica riscaldatrice rispetto alla sua armatura metallica, la minima quantità di calore trasferita al manico, la leggerezza e la manovrabilità.

Il buon uso del saldatore non è meno importante della scelta. Per mantenere al saldatore la punta sempre pulita e coperta da uno strato di stagno, bisogna ravvivarla di frequente servendosi di uno straccio per togliere le eventuali ossidazioni e riportandovi del nuovo stagno, dal filo autosaldante con anima di colofonia.

La lega di stagno, sempre presente sulla punta allo stato liquido, scioglie costantemente piccole parti del rame, sicché la punta viene a perdere la sua forma, oltre che consumarsi, maggiore essendo il consumo del rame dove maggiore è lo scorrimento della lega saldante.

Questo inconveniente, che risulta molto attenuato quando si usano i fili autosaldanti Energo Super ed Energo Super Extra, nei quali uno speciale additivo attenua la corrosione del rame, è la causa del rapido consumarsi delle punte dei saldatori. Si ha una corrosione più lenta e più unifor-

me, quando la punta viene mantenuta costantemente pulita; diversamente, si formano delle caverne, nei soli punti puliti dove scorre la lega di stagno, caverne che devono essere eliminate riportando la punta alla sua forma originale, servendosi di una lima dolce.

Non si deve mai battere la punta con il martello. Oltre a rischiare di interrompere l'unità riscaldatrice, si può provocare il deterioramento del dielettrico che isola la parte elettrica dalla massa metallica del saldatore. Solo quando sia possibile estrarre la punta dall'utensile, si può martellare la parte terminale per ridonarle la forma primitiva.

Ogni volta che la punta di un saldatore è consumata oltre un certo limite, deve essere cambiata, perché non è buona norma continuare a servirsi di un saldatore la cui punta, per essere divenuta troppo corta, è riscaldata ad una temperatura troppo alta.

Infine, per quanto concerne il saldatore, è utile stabilire un razionale sistema di ap-

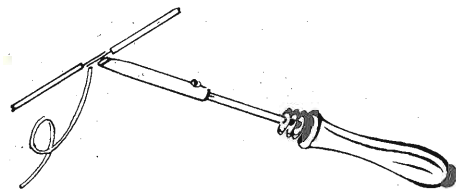
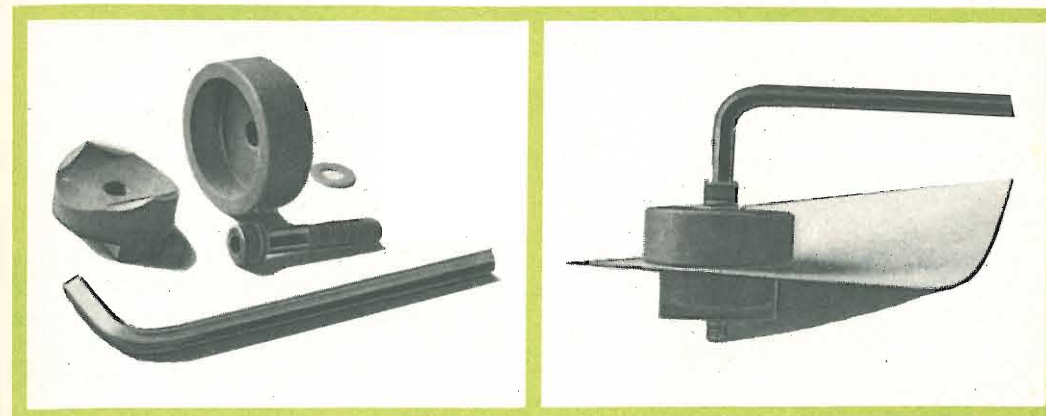


Fig. 2 - Collegamento di due fili.

Trancia-fori "Q-Max"



Il trancia-fori, come utensili, non costituiscono una novità nel campo della tecnica. Ma il modello che presentiamo è meritevole di speciale attenzione perché si è dimostrato assai maneggevole e di rapido uso, tale da offrire soddisfacenti prestazioni a chi lo usa.

Il trancia-fori Q-MAX di fabbricazione inglese, viene prodotto in due modelli principali, rotondo e quadrato, più un modello rettangolare.

Ecco le misure, espresse in millimetri:

Modelli rotondi

12,7 - 11,9 - 19,05 - 22,22 - 25,4 - 27 - 28,5 - 31,7 - 34,6 - 34,92 - 38,10 - 44,45 - 50,8 - 53,2 - 63,5 millimetri di diametro.

Modelli quadrati

17,5 - 25,4 millimetri di lato.

Modello rettangolare

16,7 x 23,8 millimetri.

L'uso dell'utensile è uguale per tutti i modelli sopra riferiti: si pratica nella lamiera, innanzitutto, un foro attraverso il quale passa la « vite » che fa parte dell'attrezzo.

Si infila detta vite prima nella « matrice » poi nel foro ottenuto come sopra; dalla parte opposta della lamiera si avvita (sulla solita « vite ») il punzone, poi si stringe la « vite » mediante una chiave Allen fino a ottenere il taglio della lamiera. il lavoro.

Il punzone è affilato in modo che l'operazione viene compiuta con uno sforzo ragionevole.

Nessun pericolo esiste per chi esegue il lavoro.

Non vi è che una precauzione da osservare: ungere bene la vite prima del taglio.

Va segnalato che il taglio di un'apertura quadrata di 25 mm. di lato deve essere preceduto da quello di un foro rotondo di 19 mm. il che presuppone il possesso di un trancia-fori corrispondente.

poggio. Esso deve consentire di collocare il saldatore in posizione obliqua, col manico in basso e la punta in alto, con una inclinazione di 15-20°. In tal modo, mentre il manico si manterrà freddo, la punta riacquisterà, nei momenti di riposo, la temperatura ceduta durante il lavoro. Sotto la punta, unita al supporto, si deve trovare una vaschetta adatta ad accogliere le gocce di stagno accumulate sulla punta.

Il procedimento corretto per ottenere buone saldature.

E' sempre facile distinguere a vista una buona saldatura da una saldatura eseguita in condizioni inadatte di temperatura, di inefficace azione del deossidante e con saldatore sporco.

Una saldatura che ha fatto buona presa sui punti di giunzione, che ha « bagnato » di lega saldante le parti metalliche, presenta sempre un aspetto lucido di goccia poco rilevata, con i margini estesi un poco oltre il punto di saldatura, delimitati dai residui secchi e trasparenti della resina. Per contro, una saldatura non buona, sia agli effetti della resistenza meccanica alle sollecitazioni, sia a quelli ancor più importanti della perfetta conducibilità nel tempo, si presenta sotto l'aspetto di una goccia piuttosto rilevata, a superficie opaca, contratta nei punti a contatto con i fili o con le parti metalliche che non ha « bagnato ».

E' questa la caratteristica « saldatura fredda », causata da uno dei seguenti motivi:

a) la temperatura del saldatore è inferiore a quella richiesta;

b) le parti sotto saldatura non sono state portate alla temperatura di fusione dello stagno;

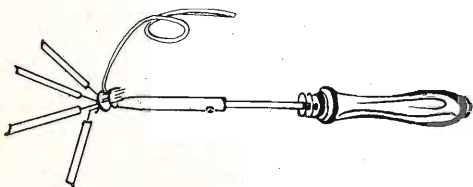
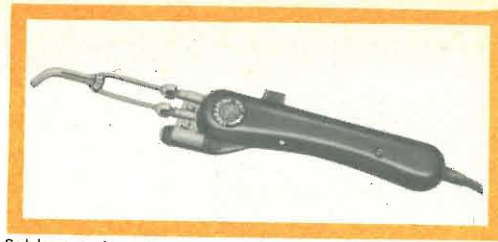


Fig. 3 - Collegamento di più conduttori ad un terminale.



Saldatore istantaneo a manopola. Illuminazione del punto di lavoro. 30 W (L/506).

c) lo stagno, col suo deossidante, non ha raggiunto i punti da saldare, perché il filo autosaldante è stato deposto sulla lama del saldatore, dove il deossidante è stato volatilizzato prima che potesse compiere la sua azione detergente sui metalli sotto saldatura;

d) il saldatore è sporco di ossidi e non può trasmettere il calore alle parti da saldare;

e) le parti da saldare sono di volume e superficie tale da richiedere un saldatore di maggiore potenza, dato il maggiore assorbimento di calore, calore sottratto alla lama del saldatore. Un altro fattore determinante in tutte le saldature di cablaggio è costituito dal tempo di saldatura. Dal tempo cioè che occorre per far sì che le parti da saldare abbiano raggiunto la temperatura adatta ad accogliere la lega saldante, che il deossidante abbia compiuto la sua azione detergente sugli ossidi superficiali dei metalli da saldare, che lo stagno si disponga sul punto di giunzione nella giusta quantità, senza colare per eccesso di calore e senza raggrumarsi in grosse gocce per difetto di calore.

Se tutte le condizioni richieste per ottenere buone saldature vengono rispettate, il tempo di saldatura non deve superare tre-quattro secondi per le superfici maggiori che ricorrono nei cablaggi, mentre per saldare fili di rame fra di loro o su terminali di ancoraggio (capicorda, pagliette di massa, ecc.), il tempo massimo, con un filo autosaldante in lega di stagno con anima a flusso resinosa di buona qualità, non deve essere superiore a due secondi.

Quando occorrono tempi più lunghi, si



Saldatore "Orix" Mod. 6 - 6 V - 6 W, per montaggi a transistor. (L/401)

è certi che qualche cosa, della tecnica della saldatura, non è a punto. E mentre si allungano in conseguenza i tempi di lavorazione, si incorre nel deterioramento di tutte le parti isolanti vicine, quando non si pregiudichino addirittura elementi preziosi del montaggio (transistor, raddrizzatori ad ossidi, condensatori, ecc.).

La persistenza del saldatore nel punto di giunzione, anche quando con un tempo più lungo si riesca ad effettuare la saldatura, comporta sempre una perdita di freschezza nel lavoro di cablaggio, senza contare che crea molti dubbi al collaudatore, quando i circuiti non funzionano, mancandogli la certezza sulla efficienza elettrica delle singole saldature.

Il radiotecnico sa quanto tempo prezioso viene spesso sprecato nel collaudo di un radiorecettore o di un televisore, per una sola saldatura « fredda », non sempre facilmente reperibile.

Per riassumere, il procedimento corretto per ottenere buone saldature, presuppone l'osservanza di queste norme elementari:

1) Il saldatore deve mantenersi durante il lavoro alla temperatura prescritta e non deve superarla di troppo nei periodi di riposo.

2) La lama del saldatore deve essere



Saldatore "Etno", 100 W. (L/478).

mantenuta con le superfici piane e ben deterse, sulle quali deve sempre trovarsi un velo di stagno liquido.

3) Appoggiare la lama del saldatore sul punto da saldare, attendere qualche istante affinché le parti raggiungano la temperatura un poco superiore a quella dello stagno fuso; quindi portare il filo autosaldante a contatto con le parti da saldare (e mai sulla lama del saldatore), allontanare il saldatore quando la lega di stagno ha « bagnato » la giunzione.

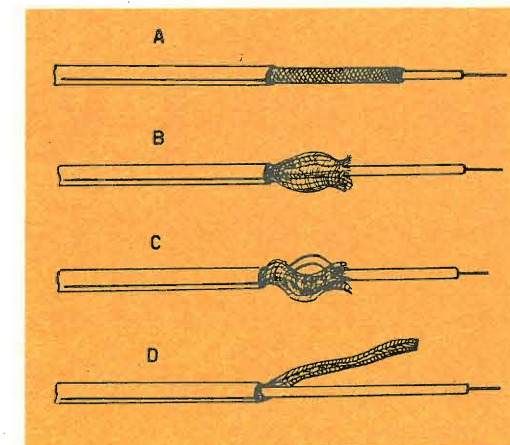


Fig. 4

Saldatura di un cavetto schermato.

- A - Liberare la calza dall'isolante esterno
- B - Spingere indietro la calza.
- C - Far uscire il conduttore dalla maglia
- D - Conduttore e calza pronti per la saldatura

4) Non insistere nella saldatura se il saldatore non è caldo a sufficienza e, se la saldatura è di superficie notevole, valersi di un saldatore di dimensioni e di potenza maggiore.

5) Non soffiare sulla saldatura per raffreddarla troppo rapidamente. Si ricordi, a tale proposito che, con una lega « eutettica », composta teoricamente dal 63% di Sn e 37% di Pb, ma che in pratica è la lega 60% di Sn, il passaggio dallo stato solido allo stato liquido e viceversa è brevissimo. Non occorre perciò sollecitare il raffreddamento della saldatura.

(da "La saldatura" N. 5).



LUI è felice perchè abbonandosi a "selezione di tecnica radio-tv," ha ricevuto immediatamente in omaggio 5 circuiti stampati.

Abbonatevi subito anche **VOI** presso una di queste sedi



ANCONA - Via Marconi, 143
BARI - Via Dante, 5
BENEVENTO - C.so Garibaldi, 12
BIELLA - Via Elvo, 16
BOLOGNA - Via G. Brugnoli, 1 A
CAGLIARI - Via Manzoni 21/23
CIVITANOVA MARCHE - Via Leopardi, 12
CREMONA - Via Cesari, 1
FIRENZE - Viale Belfiore, 8r
GENOVA - Piazza J. da Varagine, 7/8r
LA SPEZIA - Via Persio, 5r
LIVORNO - Via Roma, 3
MESTRE - Via Torino, 1
NAPOLI-Vomero - Via Cimarosa, 93-A

NAPOLI - Via C. Porzio, 10-a-10b
NAPOLI - Via Roma, 28/21
NOVARA - Via F. Cavallotti, 40
NOVI LIGURE - Via Amendola, 14
PADOVA - Porte Contarine, 2
PALERMO - Piazza Castelnuovo, 48
PARMA - Via Trento, 2
PAVIA - Via G. Franchi, 10
PESCARA - Via Genova, 18
PIACENZA - Via S. Donnino, 16
ROMA - Via S. Agostino, 14
TERNI - Via Angeloni, 57/A
TORINO - Via Nizza, 34
UDINE - Via Divisione Julia, 26



CIRCUITI

"FLIP-FLOP,"

A TRANSISTORI

Un circuito si chiama bistabile, quando può trovarsi stabilmente e indifferentemente disposto in uno o l'altro di due stati: ad es. di conduzione o di blocco. Ciò si realizza a mezzo di un adatto impulso esterno transistorio oppure periodicamente succedentesi; in questo ultimo caso si ottiene uno scambio alternato o commutazione degli stati, con frequenza pari a quella degli impulsi.

Con gli attuali transistor a giunzione, un circuito bistabile richiede due transistor, i quali possono essere o entrambi in stato di conduzione, o entrambi bloccati, oppure uno in conduzione e l'altro in stato di blocco. Appunto a quest'ultimo caso si riferiscono i circuiti « flip-flop ».

Il circuito « flip-flop » derivato da un multivibratore, ha una possibilità di uso quasi infinita, costituendo l'elemento base per i dispositivi scalatori di frequenza e per i contatori numerici, nei quali ultimi con l'uso di transistor specialmente studiati a tale scopo, si possono attualmente ottenere velocità di conteggio veramente grandi.

Per realizzare alte velocità di conteggio è necessario che la risposta del transistor ad un impulso di comando, sia il più possibile rapida, e cioè che il tempo di transito dei portatori di cariche nella base, sia molto piccolo, e che sia piccolo anche il valore della capacità del collettore e della resistenza ripartita della base. Per ottenere ciò si può, sia diminuire lo spessore della base, quanto aumentare la velocità dei portatori di cariche che è di $3.900 \text{ cm}^2/\text{V}/\text{s}$ per gli elettroni, e di 1.900 cm^2 per i buchi. Un transistor NPN è quindi più adatto alle alte velocità che un transistor PNP in quanto lo spessore della base può raggiungere nei transistor il minimo di cinque micron e di un micron nei transistor ottenuti per diffusione. In questi ultimi la capacità di collettore non supera i 2 pF.

Abbiamo accennato ai problemi della alta velocità da un punto di vista generale ed informativo, in quanto noi ci riferiremo con maggior frequenza a circuiti per basse e bassissime velocità, essendo questi tanto per il dilettante di elettroni-

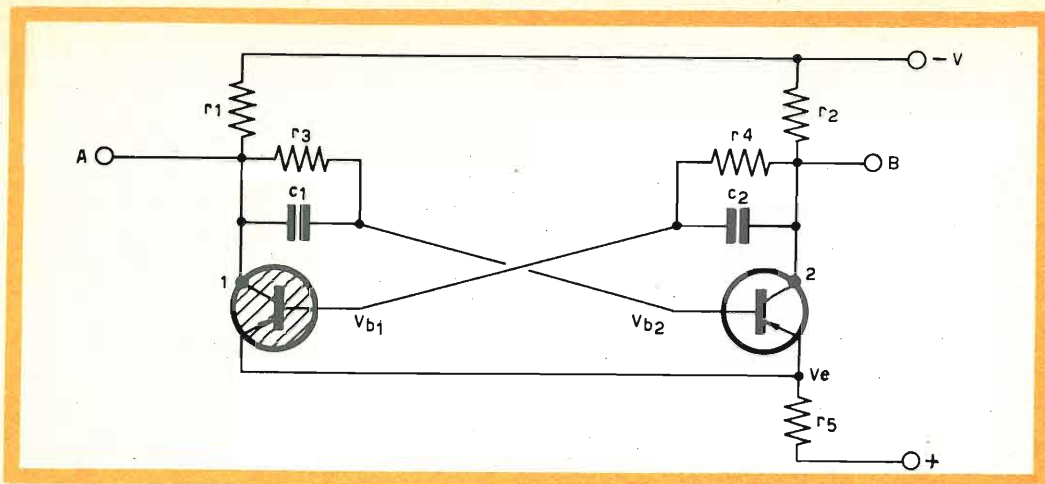


Fig. 1 - Semplice circuito « flip-flop ». Come vedesi è un circuito simmetrico e richiede quindi componenti e transistor eguali fra loro il più possibile.

ca, che per il tecnico che desidera estendere le proprie possibilità professionali, di più immediato e diretto interesse.

Il circuito più comune di « flip-flop » è l'Eccles Jordan: esso comprende due transistor che per effetto di appropriati impulsi applicati alla entrata del dispositivo commutano i propri stati di conduzione o di blocco.

Lo schema della fig. 1 si riferisce al più semplice circuito di « flip-flop », circuito che come vedesi è simmetrico, richiedente quindi componenti e transistor il più possibile eguali fra loro.

Anche ammettendo una esatta eguaglianza nei componenti di ciascun ruolo, notiamo subito che non è possibile che entrambi i transistor possano essere nello stesso stato, di conduzione o di blocco.

Infatti, ammettendo che si trovi in conduzione il transistor 1, come è indicato in fig. 1, il potenziale V_{b2} della base dello altro transistor, sarà prossimo a V_e , e quindi il transistor 2 è mantenuto in stato di blocco. Per portarlo in conduzione, occorre che il potenziale V_{b2} diventi negativo rispetto a V_e , oppure che rispetto allo stesso diventi positivo il potenziale V_{b1} . Applicando quindi un impulso negativo in A, od un impulso positivo su B, il transistor entrerà in conduzione bloccando

l'altro, si otterrà cioè la commutazione degli stati.

La necessità di dover applicare alternativamente un impulso negativo ed uno positivo per ottenere la commutazione, non è pratica, mentre come mostra la fig. 2, la commutazione può essere ottenuta con impulsi sempre dello stesso segno; come indica la figura, le basi sono più opportunamente polarizzate a mezzo di un partitore costituito rispettivamente dalle resistenze r_3 ed r_6 , e dalle resistenze r_4 - r_7 .

Se il transistor 1 conduce, la base di questo deve essere negativa rispetto allo emettitore, e quindi il potenziale V_{b1} dovrà essere maggiore di V_e : per contro, il potenziale V_{b2} dovrà essere minore di V_e perchè la base del transistor 2 dovrà risultare positiva nei riguardi dell'emettitore, trovandosi in stato di blocco. Chiariamo che le suddette tensioni devono intendersi misurate fra il positivo della alimentazione ed i rispettivi punti presi in considerazione.

Essendo il transistor 1 in conduzione, la corrente di base dovrà essere sufficiente a mantenerlo in tale stato, e pertanto le resistenze r_2 , r_4 ed r_7 , dovranno essere opportunamente dimensionate in funzione della tensione di alimentazione. Di solito, il valore delle resistenze r_1 ed r_2 è gi?

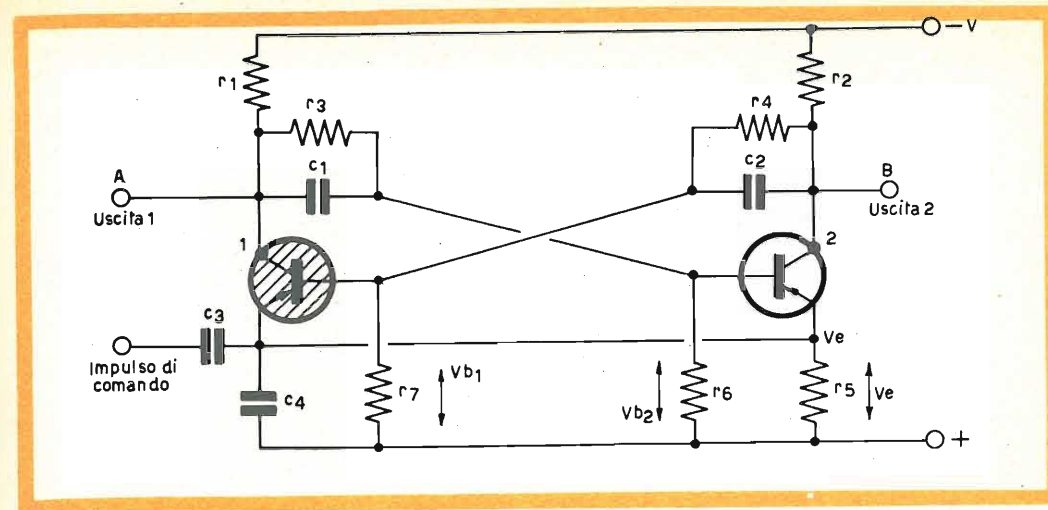


Fig. 2 - Circuito « flip-flop » richiedente per la commutazione impulsi sempre dello stesso segno.

conosciuto, costituendo il carico, e pertanto le altre dovranno essere definite anche in funzione di tale valore.

Le capacità C_1 e C_2 realizzano un accoppiamento capacitivo diretto fra il collettore di uno e la base dell'altro transistor, essendo in derivazione alla rispettiva resistenza, ed il loro valore deve essere definito in funzione della frequenza di commutazione, la costante di tempo delle reti $C_1 - r_3$ e $C_2 - r_4$, dovendo essere inferiore alla durata dell'intervallo fra gli impulsi.

La resistenza r_5 sarà di un valore tale che, percorsa dalla corrente di saturazione del transistor in conduzione, dia luogo ad un potenziale V_e maggiore di V_{b2} , e minore di V_{b1} per le ragioni innanzi dette: il condensatore C_4 ha lo scopo di mantenere costante la tensione ai capi di r_5 durante il periodo di commutazione, ma può essere ommesso per valori bassi della resistenza r_5 .

L'impulso di comando, sempre dello stesso segno, può essere applicato al circuito degli emettitori, attraverso la capacità C_3 che dovrà avere ovviamente un valore molto più alto di C_4 . Se applichiamo infatti un impulso negativo su C_3 , il potenziale V_e aumenta, diventando maggiore di V_{b1} con conseguente interdizione del transistor 1 e messa in conduzione del transistor 2, con effetto contrario al sopraggiun-

gere dell'impulso seguente. Ne segue che per ripristinare una determinata condizione, occorrono due impulsi. Ammettiamo ora, come già detto, che il transistor 1 sia in conduzione, con la conseguenza che il potenziale fra il punto A ed il positivo della alimentazione è prossimo a V_e , mentre il potenziale fra il punto B e lo stesso positivo è prossimo a V . Occorrendo quindi due impulsi perchè il potenziale di A ed il potenziale di B ritornino rispettivamente alle stesse condizioni, ne segue che otterremo ad es. sul punto B, un impulso di uscita eguale praticamente a $V - V_e$, ogni due impulsi di comando. Se con questi impulsi di uscita comandassimo un altro « flip-flop », otterremo all'uscita di questo un impulso per ogni 4 impulsi di comando applicati sul primo « flip-flop », e così via, realizzando in tal modo un divisore o scalatore di frequenza che praticamente non ammette alcun errore, essendo il punto di entrata e quello di uscita, vincolati fra loro come da un treno di ingranaggi.

Il circuito sopradescritto è, come si è detto, un circuito con transistor saturi, ed ha il pregio della semplicità: per alcune condizioni di funzionamento presenta però alcuni inconvenienti che concernono principalmente le elevate velocità di commutazione, ed ai quali accenneremo egual-

SALDATORE A PISTOLA

MENTOR



CARATTERISTICHE TECNICHE

Punta saldante intercambiabile
Potenza 55 W
Tensione 220 V
Peso 700 g

Numero di catalogo GBC L/521-2
Prezzo di listino lire **8.100**

IN VENDITA PRESSO TUTTE LE SEDI **GBC**

mente a scopo informativo. Se la differenza fra V_e , V_{b1} e V_{b2} è piccola, il sistema può essere facilmente influenzato da segnali parassiti, ma è principalmente la sovrarelevazione di temperatura che può dar luogo a seri inconvenienti, in quanto, nel transistor bloccato la cui resistenza di base è percorsa dalla corrente di riposo I_{co} , la caduta di tensione ($r_b \times I_{co}$) può ad un certo grado di temperatura, raggiungere il valore di V_e . Ovviamente, in un transistor in saturazione, le esigenze di dissipazione del calore sono diverse che in un transistor non saturato, nel quale pertanto, la sovrarelevazione di temperatura è minore.

Le condizioni di saturazione possono essere evitate limitando la corrente di base, o impedendo che la tensione di collettore scenda al disotto di quella di base: queste condizioni possono ottenersi normalmente anche con lo schema della fig. 2, ma per le alte velocità è preferibile lo uso del « flip-flop » non saturo il cui schema è indicato nella fig. 3 e nel quale il comando è effettuato per azione sulle basi con l'uso delle resistenze r_4 ed r_6 e

dei diodi D_1 e D_2 che detraggono dalla rispettiva base una parte della corrente. Su questo schema potremo ritornare in prosieguo di tempo.

Consideriamo ora in quali altri modi può essere effettuato il pilotaggio del « flip-flop » oltre che sull'emettitore, e quale è il sistema di pilotaggio più conveniente.

Nella fig. 4 è riportato uno schema con comando sull'emettitore e nel quale sono indicati i valori dei componenti per una frequenza di commutazione non superiore ai 400 periodi al secondo, tenendo presente di adoperare come transistor 1 e 2, il tipo 2N426 oppure il tipo 2G395: il condensatore C_4 deve essere ommesso, dato anche il basso valore della resistenza r_5 . In questo caso, la potenza del segnale di comando è piuttosto elevata, dato appunto che è necessario far passare attraverso la resistenza r_5 una corrente adatta a creare la d.d.p. sufficiente a bloccare il transistor in conduzione ed a sbloccare l'altro, mentre la tensione dello impulso è contenuta entro valori medi.

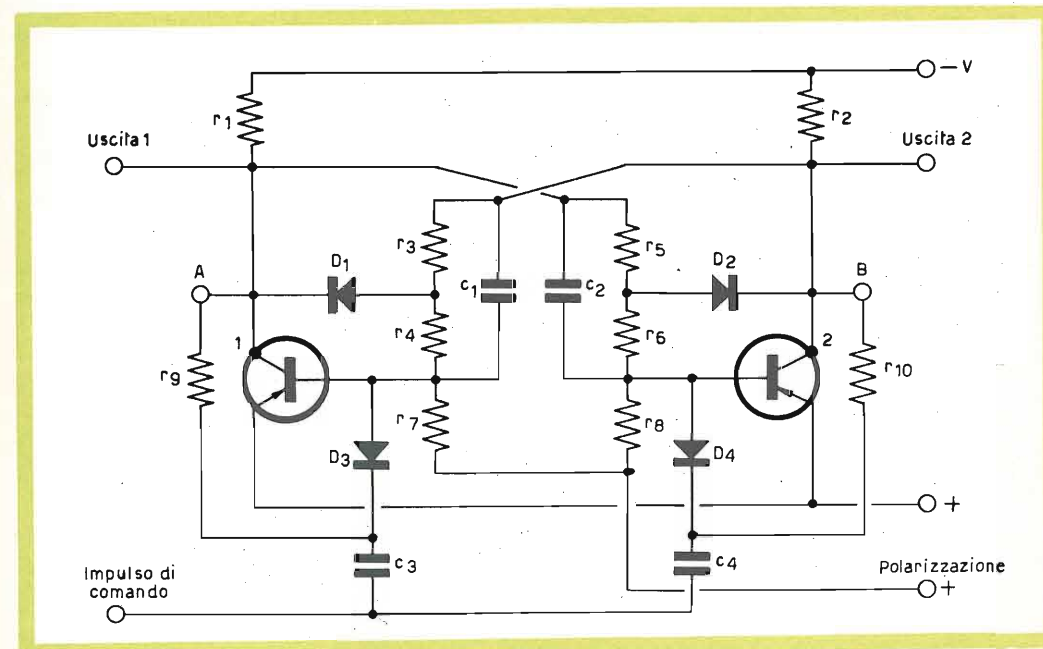


Fig. 3 - Circuito « flip-flop » non saturo adatto per alte velocità di commutazione. L'impulso di comando è applicato alla base anziché all'emettitore.

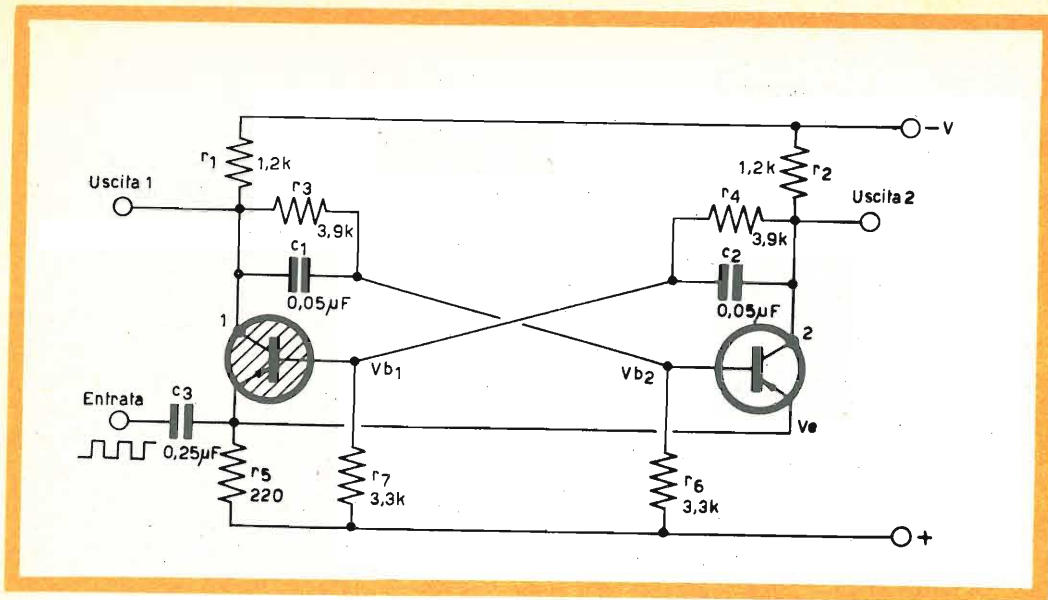


Fig. 4 - Circuito « flip-flop » dove l'impulso di comando è applicato sull'emettitore; sono indicati i valori dei componenti per una frequenza di commutazione a 400 periodi al secondo.

La fig. 5 mostra uno schema per comando sui collettori, il quale richiede una tensione relativamente elevata, ma correnti piccole, per l'impedenza del circuito di comando molto più alta che nel caso di pilotaggio

sugli emettitori, con il vantaggio di dover disporre di una minore potenza per il comando, e di poter aumentare la frequenza di commutazione. D'altra parte, il comando sui collettori non richiede un valore cri-

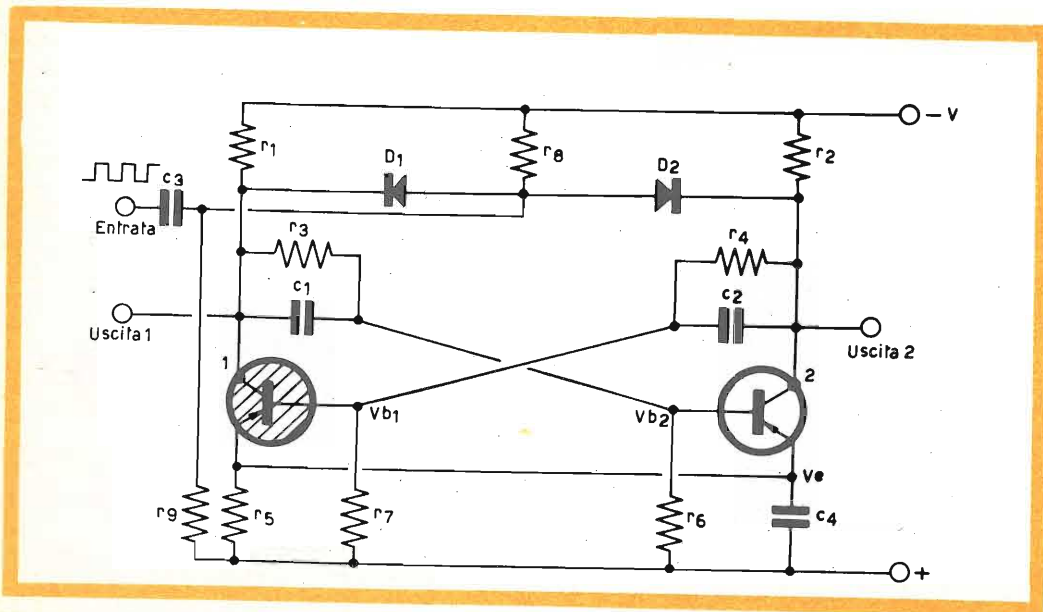


Fig. 5 - Circuito « flip-flop » dove l'impulso di comando è applicato sul collettore.

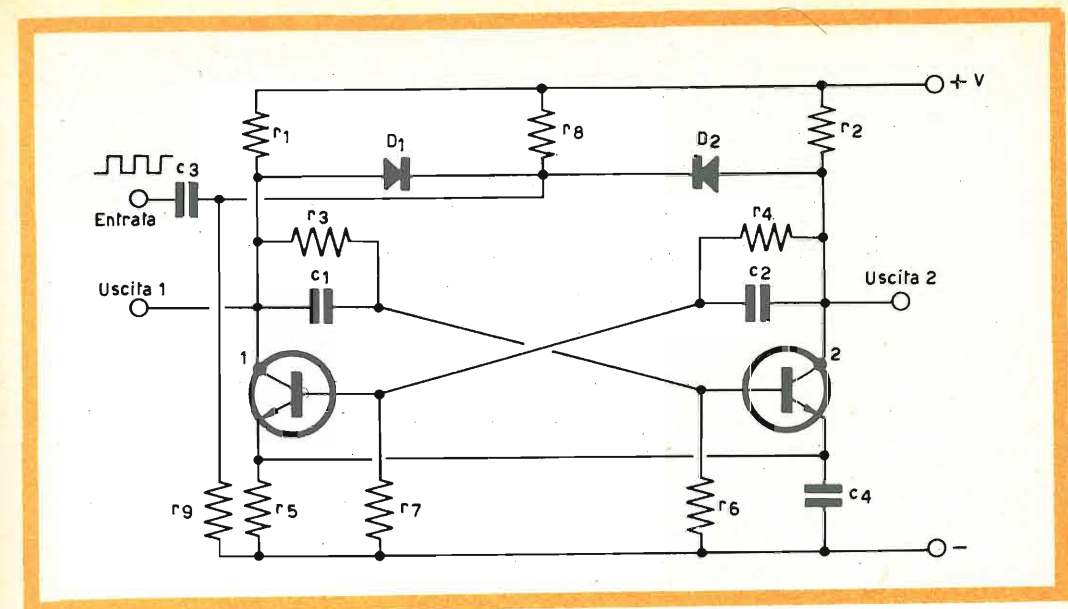


Fig. 6 - Circuito « flip-flop » analogo a quello di fig. 5 ma per transistor tipo PNP; le polarità dei diodi e dell'alimentazione sono invertite.

tico della tensione di pilotaggio, questa potendo essere variata entro limiti piuttosto ampi senza influire sulla sicurezza di commutazione.

Il segnale in entrata — impulso positivo — viene applicato su entrambi i diodi D_1 e D_2 attraverso C_3 , ma si trasferisce soltanto sul transistor la cui tensione sul collettore sia la più negativa. Nel caso in questione, supponendo che il transistor 1 conduca, la tensione al collettore di questo è prossima a V_e , mentre la tensione al collettore di 2 è prossima a $-V$, essendo definita dal partitore costituito dalle resistenze r_2, r_4, r_7 , ed essendo r_2 piccola in confronto a $r_4 + r_7$. Essendo $r_9 = r_1 = r_2$, e $r_9 = r_3 + r_6 = r_4 + r_7$, la d.d.p. ai capi del diodo D_2 è nulla a causa della interdizione del transistor 2.

L'applicazione del segnale positivo attraverso C_3 , rende conduttore D_2 , rendendo quindi positivo il collettore del transistor 2 e conseguentemente positiva la base del transistor 1 che viene quindi bloccato. La interdizione di 1 provoca l'entrata in conduzione del transistor 2, per cui la d.d.p. nulla viene trasferita dai ca-

pi del diodo D_2 ai capi del diodo D_1 . Un successivo impulso riporta il « flip flop » nelle condizioni precedenti, rendendo questa volta positiva la base del transistor 2.

Nell'istante dell'applicazione del segnale, la capacità C_3 — detta di trasferimento — si trova già parzialmente carica, la sua d.d.p. ai capi essendo definita dal partitore r_8, r_7 , e durante il segnale la sua carica aumenterà, riportandosi al valore normale durante l'intervallo fra due segnali successivi, per scarica attraverso la resistenza r_8 . Volendo quindi realizzare una elevata frequenza di commutazione, è necessario tenere bassi i valori di C_3 e di r_8 , e conseguentemente di r_1 ed r_2 , dovendo essere, come si è detto, $r_8 = r_1 = r_2$. Detta frequenza può essere ancora aumentata sostituendo ad r_8 un diodo il cui senso di conduzione sia rivolto verso il collegamento con D_1 e con D_2 ; in tal modo viene anche diminuita la potenza necessaria per ottenere la commutazione.

La costante di tempo delle reti $C_1 \cdot r_3$ e $C_2 \cdot r_4$ dovrà essere inferiore alla costante di $C_3 \cdot r_8$.

Lo schema descritto si riferisce a transistor PNP, mentre per i transistor NPN bisogna attenersi allo schema della fig. 6 che è analogo al precedente ma con la polarità dei diodi e la polarità della alimentazione invertite. Ripetiamo che i transistor NPN sono da preferirsi per le alte velocità di commutazione, mentre per velocità medie e velocità basse, possono essere usati senza inconvenienti i PNP, dato anche il loro minor costo e la loro più facile disponibilità sul mercato italiano.

Possiamo classificare come alta velocità una frequenza superiore ai 100 kHz; come velocità media, la frequenza compresa fra 1 e 100 kHz; come bassa velocità le frequenze fra 100 e 1000 Hz, e come bassissima velocità, una frequenza inferiore ai 100 Hz.

Il sistema di pilotaggio a mezzo delle basi è mostrato nello schema della fig. 7 il quale permette una minore potenza di controllo nei confronti dei precedenti sistemi di pilotaggio, e quindi una minore tensione ed una minore corrente: i diodi sono connessi alle basi ed accoppiati agli emettitori attraverso una resistenza comu-

ne r_8 , il segnale venendo applicato nel punto di collegamento fra i diodi e la resistenza, attraverso il condensatore di trasferimento C_3 .

Ammettendo, come negli altri casi, che il transistor 1 conduca, il potenziale V_{b1} deve essere maggiore di V_e , con misura effettuata a partire dal positivo della alimentazione, poichè la base di 1 deve essere negativa rispetto all'emettitore. Per un funzionamento corretto, dovrà essere $r_1 = r_2 = r_3$ e $r_5 = 0,1$ $r_6 = 0,1$ r_7 , ed ovviamente non solo V_{b1} maggiore di V_e , ma V_e maggiore di V_{b2} . Date le d.d.p. esistenti ai capi dei diodi, il diodo D_1 è in conduzione, mentre il diodo D_2 è bloccato, per cui applicando un segnale positivo attraverso C_3 , questo passerà soltanto attraverso il diodo D_1 , rendendo positiva la base del transistor e portando quindi questo allo stato di interdizione.

Di conseguenza entra in conduzione il transistor 2, e lo stato di conduzione dei diodi viene invertito.

La tensione del segnale deve essere superiore alla differenza $V_{b1} - V_e$, ma non molto più alta, per non superare la d.d.p.

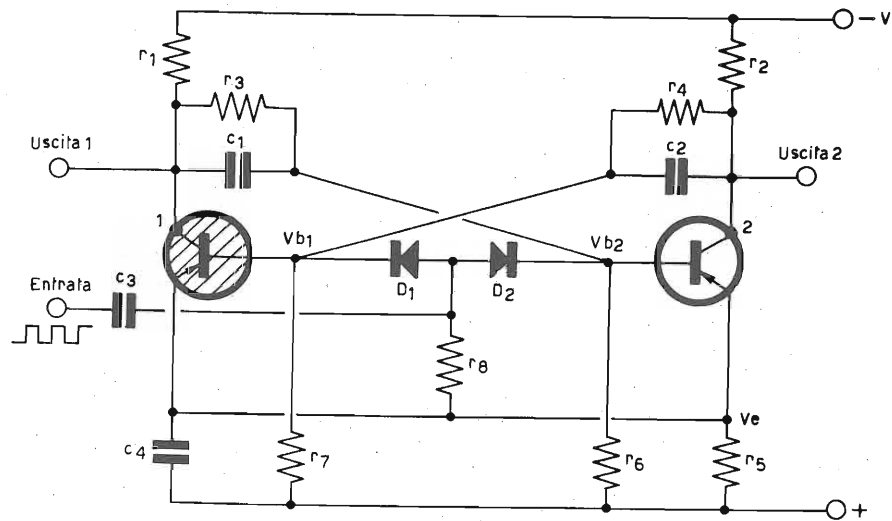


Fig. 7 - Circuito « flip-flop » con pilotaggio sulle basi; nei confronti dei precedenti sistemi di pilotaggio necessita una minore potenza di controllo.

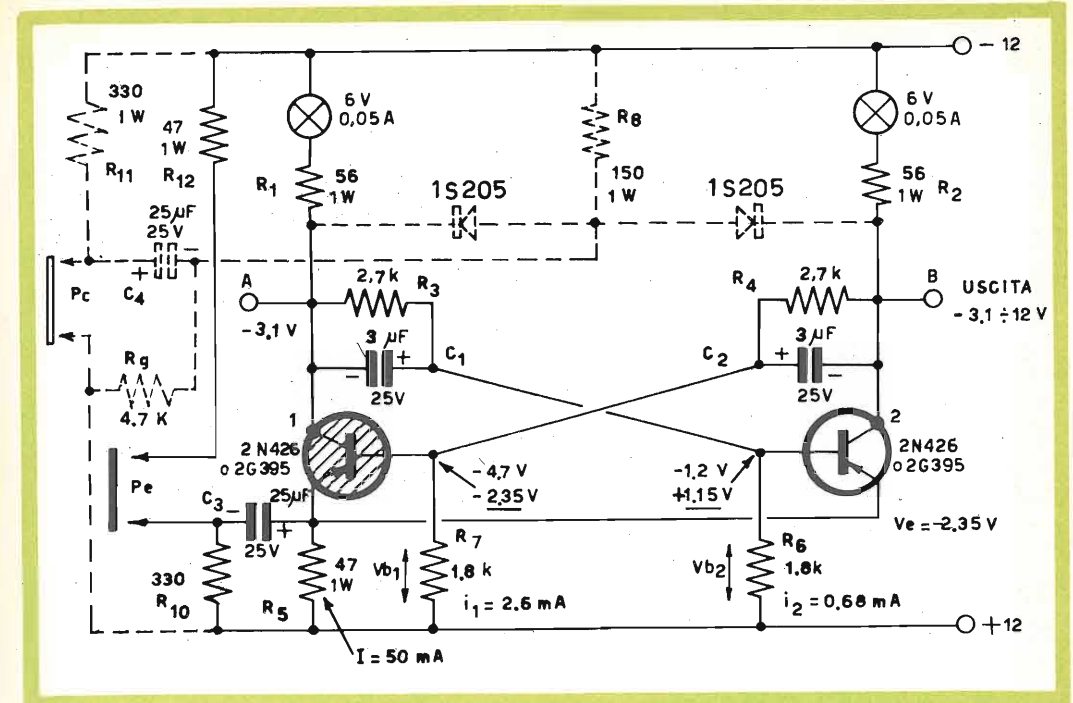


Fig. 8 - Circuito bistabile a segnalazione luminosa diretta; è previsto il comando sia sugli emettitori che sui collettori (quest'ultimo sistema di controllo è indicato nello schema con tratteggio).

inversa ai capi di D_2 , per cui in questo sistema di pilotaggio a mezzo delle basi, la tensione del segnale è piuttosto critica, mentre è minima l'energia necessaria.

Il comando a mezzo delle basi deve essere preferibilmente usato quando si dispone di piccoli segnali e si vuole evitare di amplificarli.

La forma di segnale che è più opportuno adoperare in tutti i casi descritti, è la quadra, ed in generale qualunque forma d'onda a fronte di attacco molto ripido: in casi diversi è opportuno inserire uno squadratore fra la sorgente del segnale ed il primo « flip-flop » per assicurare un corretto funzionamento.

Circuito bistabile a segnalazione luminosa diretta.

Questo « flip-flop » che descriveremo abbastanza esaurientemente, pur adatto a velocità inferiori ai 100 Hz, è molto inte-

ressante perchè adopera per la segnalazione, lampade a bassa tensione che vengono direttamente accese dalla corrente di saturazione dei transistor e che possono, eventualmente, essere sostituite da relè di una certa potenza.

Il circuito che è molto stabile, si presta a costituire un divisore di frequenza di potenza, a partire da una frequenza di 100 Hz; a realizzare un contatore digitale per velocità fino a 100 impulsi al secondo; alla commutazione ed a vari altri usi che verranno in seguito descritti. Pur non essendo veloce, è quindi in pratica molto utile e potrà essere di notevole ausilio anche ai tecnici in numerose applicazioni elettronico-meccaniche quali comando di macchine utensili, circuiti vari di comando e di segnalazione in ascensori, montacarichi, ecc, data come si è detto, la sua elevata stabilità.

Lo schema è mostrato nella fig. 8 ed è previsto sia il comando sugli emettitori,

quanto il comando sui collettori, questo ultimo sistema di controllo essendo indicato con linee tratteggiate.

Per la segnalazione sono adoperate lampade da 6 V, 0,3 W - G/1704 del catalogo G.B.C. - che richiedono pertanto una corrente di 50 mA e che hanno una bassa inerzia luminosa: in serie ad ognuna di tali lampade sono montate delle resistenze da 56 Ω 1 W che, oltre ad avere lo scopo di portare la tensione ai capi delle lampade, esattamente a 6 V, limitano la corrente di spunto che si verifica all'inizio di ogni accensione, per il fatto che le lampade ad incandescenza, hanno a freddo una resistenza molto più bassa che a caldo.

Dati i valori dei vari componenti indicati nello schema, si ottengono le seguenti condizioni di funzionamento, ammesso che all'inizio sia in conduzione il transistor 1 e che sia quindi accesa la lampada relativa:

- tensione di alimentazione 12 V;
- tensione sulla lampada di sinistra, 6 V;
- corrente 50 mA;
- tensione sul collettore del transistor uno - 3,1 V;

- tensione sugli emettitori - 2,35 V;
- corrente attraverso r_5 , 50 mA;
- tensione sul collettore del transistor due - 12 V;
- corrente attraverso le resistenze $r_4 - r_7$, 2,6 mA;
- corrente attraverso le resistenze $r_3 - r_6$, 0,68 mA;
- tensione sulla base del transistor uno - 4,7 V;
- tensione sulla base 1 rispetto all'emettitore - 2,35 V;
- tensione sulla base 2 - 1,2 V;
- tensione sulla base 2 rispetto all'emettitore + 1,15 V;
- costante di tempo delle reti $r_3 - C_1$ e $r_4 - C_2 = 0,01$ secondo;
- costante di tempo della rete di comando $r_{10} - C_3 - r_5 = 0,01$ secondo;
- potenza dissipata nel transistor in conduzione: $W = (3,1 - 2,35) \times 0,06 \text{ A} = 0,75 \text{ V} \times 0,05 = 37,5 \text{ mW}$.

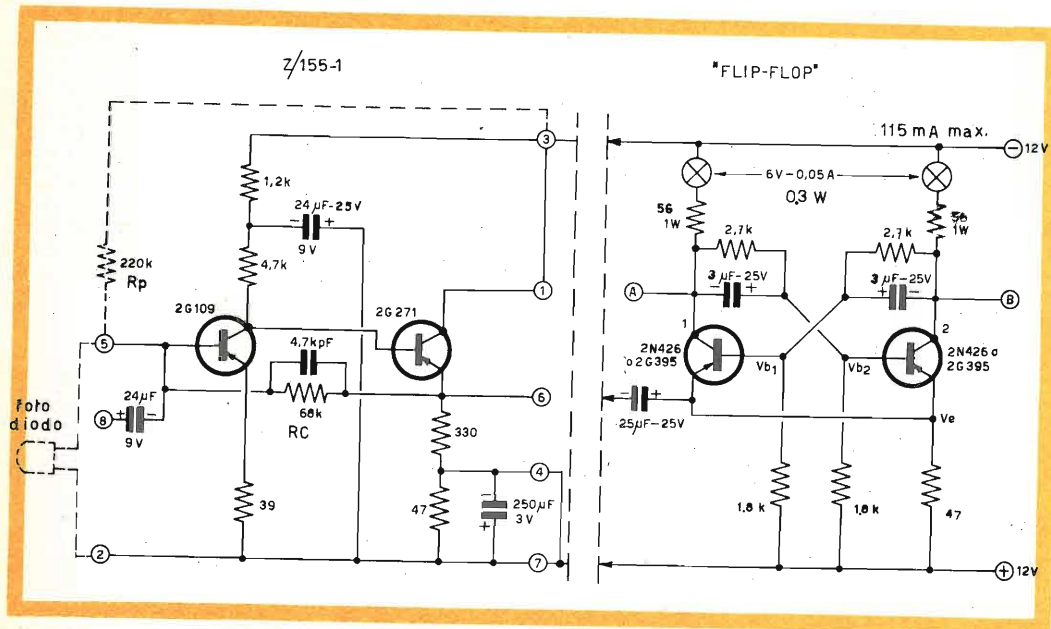


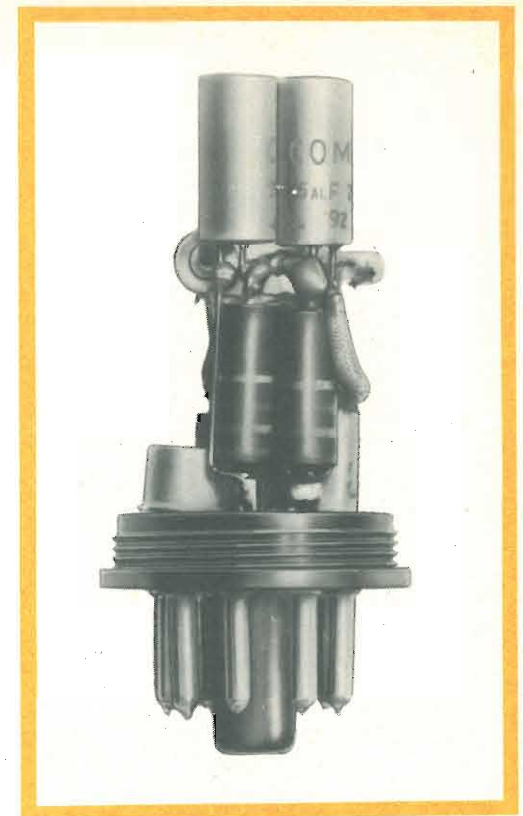
Fig. 9 - Comando di un « flip-flop » a segnalazione luminosa diretta, con amplificatore Z/ 155-1 pilotato ad es. da fotodiolo.

Il transistor 1, avendo la base polarizzata negativamente per $- 2,35 \text{ V}$, è pertanto in saturazione, mentre l'altro transistor la cui base ha una polarizzazione di $+ 1,15 \text{ V}$, è forzatamente interdetto. La notevole differenza fra i suddetti valori di polarizzazione, assicura una grande stabilità al circuito, benchè richieda per il pilotaggio una certa potenza.

Il circuito di comando sull'emettitore è costituito dalla capacità C_3 di trasferimento, dalla resistenza di emettitore di 47Ω e dalla resistenza di 330Ω posta dall'altro lato del condensatore ed avente lo scopo di permettere a quest'ultimo di scaricarsi con la costante di tempo stabilita.

Poichè il potenziale assoluto di base del transistor in conduzione è di $- 4,7 \text{ V}$, è necessario, per la commutazione, che ai capi di r_5 si stabilisca una caduta di tensione superiore almeno ai $- 5 \text{ V}$ mentre è normalmente di $- 2,35 \text{ V}$: sovrapponendo alla corrente normale di 50 mA, una corrente istantanea di 60 mA, la caduta di tensione viene portata a $- 5,2 \text{ V}$, per cui la base del transistor in conduzione viene polarizzata a $+ 0,5 \text{ V}$, tensione sufficiente per provocare l'interdizione, e quindi il brusco passaggio della tensione del collettore da $- 3,1 \text{ V}$ a $- 12 \text{ V}$. Questa variazione istantanea di 8,9 V, provoca un rapido passaggio di corrente attraverso la resistenza r_6 ed il condensatore C_1 , polarizzando bruscamente la base del transistor 2 ad oltre $- 6 \text{ V}$ rispetto all'emettitore; facendolo quindi entrare in conduzione con conseguente accensione della lampada di destra che segue lo spegnimento della lampada di sinistra.

La corrente supplementare di comando di almeno 60 mA attraverso la resistenza r_5 , si può ottenere premendo, ad es. per un istante il pulsante P_e , il che provoca, essendo la capacità C_3 scarica, il passaggio della corrente adatta attraverso la resistenza r_5 , la capacità C_3 e la resistenza r_{12} di 47Ω . Pertanto, ad ogni pressione sul pulsante si ottiene la commutazione delle lampade, e per ogni due colpi di pulsante, si ristabiliscono, all'uscita B del transistor 2, le stesse condizioni di tensione rispetto ad uno dei due poli della alimentazione, cosa



« Flip-flop » di potenza montato su zoccolo octal.

questa che permette, come vedremo in seguito, di comandare direttamente altri « flip-flop » per ottenere conteggi oppure uno scalamento di impulsi.

Per realizzare il comando sul collettore, indicato nella fig. 8 con linee tratteggiate, si deve eliminare il condensatore C_3 , le resistenze r_{10} e r_{12} , ed il pulsante P_e , e montare invece i due diodi al silicio 1S 205, la resistenza r_8 di 150Ω , le resistenze r_9 e r_{11} , la capacità C_4 analoga alla C_3 precedentemente considerata, ed il pulsante P_c .

Il funzionamento di tale tipo di comando è chiaro ed è anche evidente che il consumo in corrente è minore. La capacità C_4 si scarica in parte nell'intervallo fra gli impulsi, attraverso le resistenze r_8 ed r_{11} , la presenza di quest'ultima essendo necessaria soltanto a tale scopo.

Nella maggior parte dei casi interesserà

N.	Descrizione	Cat. G.B.C.
1	amplificatore Z/155-1	Z/155-1
2	transistori 2G395 o 2N426	—
2	lampade 6,3 V, 0,5 mA	G/1704
2	portalampada micromignon	G/1823
2	resistenze da 56 Ω 1 W	D/42
1	resistenza da 47 Ω 1 W	D/42
2	resistenze da 2,7 k Ω 1/2 W	D/32
2	resistenze da 1,8 k Ω 1/2 W	D/32
2	condensatori da 2-3 μ F, 25 V	B/339-4
1	condensatore da 25 μ F, 25 V	B/345
1	resistenza R _p da 220 k Ω 1/2 W	D/32
1	zoccolo per Z/155-1	G/2712
1	fotodiodo	—
	supporto, portaresistenze, filo, stagno, ecc.	

effettuare il comando del primo «flip-flop» non a mano ma a mezzo di impulsi dati da dispositivi diversi come oscillatori, fotodiodi, fotoresistenze, segnali radio, ecc. dai quali tutti si ricavano segnali deboli, non sufficienti a pilotare direttamente un «flip-flop» neppure con il sistema di comando delle basi, e tanto meno il «flip-flop» di potenza che stiamo descrivendo.

E' pertanto necessario far precedere il primo circuito bistabile da un amplificatore, ed è dalla potenza di uscita ricavabile da questo e dalla frequenza dei segnali, che si può dedurre quale sistema di comando sia preferibile adoperare.

Indubbiamente il sistema di comando sugli emettitori è il più conveniente per le basse e bassissime velocità perchè evita l'uso dei due diodi che sono necessari per gli altri due tipi di comando, ma richiede l'uso di un amplificatore che possa dare la potenza di uscita sufficiente.

L'amplificatore Z/155-1 è molto adatto al nostro caso, oltre a dare la potenza di uscita necessaria; è ad accoppiamento diretto e

quindi non altera la forma d'onda applicata all'entrata. Come abbiamo visto in altro numero di questa rivista, l'amplificatore Z/155-1 si presta ad essere pilotato direttamente da fotodiodi e da altri dispositivi molto sensibili, per cui non limita in nessun modo le varie possibilità di comando.

Un accoppiamento fra lo Z/155-1 ed il «flip-flop» descritto, è mostrato nella figura 9 con pilotaggio diretto sull'emettitore, e permettente di seguire con facilità anche una frequenza di 100 Hz.

L'uscita dell'amplificatore deve essere disposta ad emettitore a massa con impedenza di uscita di 330 Ω per non alterare la costante di tempo del circuito bistabile, e quindi sarà necessario collegare fra loro i piedini 1 con 3, e 4 con 7. La resistenza di controreazione r_c che è di 22 k Ω negli amplificatori normali, deve essere portata a 68 k Ω .

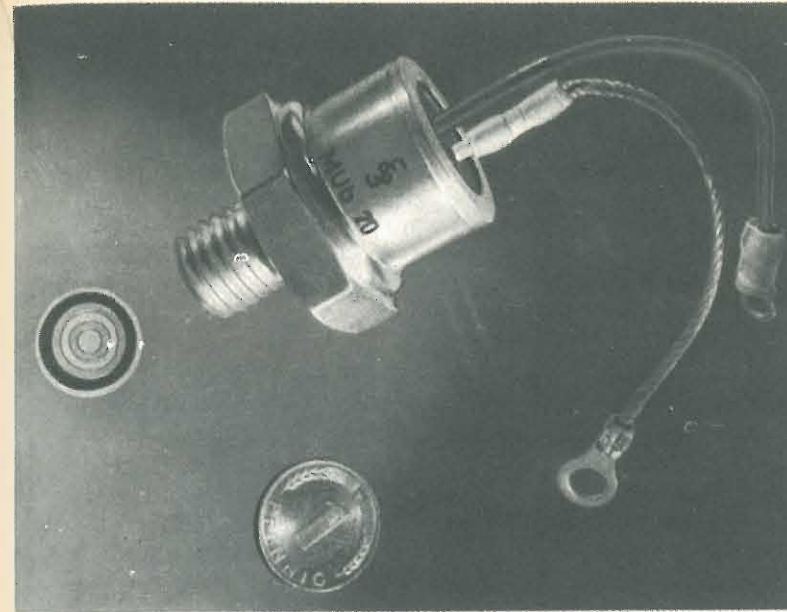
In assenza di segnale, lo Z/155-1 essendo ad accoppiamento diretto, fa condurre il transistor di uscita, per cui in tali condizioni fra i piedini 6 e 7 si ha la massima d.d.p. essendo il piedino 6 negativo rispetto all'altro.

Poichè il condensatore di trasferimento del «flip-flop» è connesso al piedino 6, resterebbe carico in riposo, impedendo quindi il trasferimento del comando; è quindi necessario che in assenza del segnale il transistor di uscita dello Z/155-1 non conduca, e ciò si ottiene polarizzando la base del primo transistor con la resistenza r_p di 220 k Ω .

In tal modo un fotodiodo od una fotoresistenza inseriti direttamente fra i piedini 5 e 2 o 5 e 7, daranno l'impulso necessario se illuminati, perchè porteranno verso il positivo il potenziale della base, facendo condurre il transistor di uscita e provocando quindi un flusso di corrente attraverso la resistenza di emettitore del «flip-flop», il condensatore di trasferimento e lo stesso transistor di uscita.

Il circuito bistabile descritto è realizzabile anche nella forma Z/155, e dello stesso daremo nei prossimi numeri, numerosi esempi di applicazione.

U. Guerra



NUOVO TRANSISTOR DI POTENZA AL SILICIO

di Reimer Emeis e Hubert Patalong

Fig. 1 - Transistor di potenza al silicio. A sinistra nella figura: piastrina del transistor legata con elettrodi di base ed emettitore concentrici.

Negli ultimi dieci anni sono stati introdotti sul mercato un gran numero di transistor di diverso genere. Si trattava in un primo tempo prevalentemente di elementi al germanio; i transistor al silicio apparvero solo più tardi, quando cioè si riuscì a controllare in misura sufficiente anche il tecnologicamente «difficile» silicio. Mediante una serie di processi speciali per produrre monocristalli di elevata purezza ed esattamente dotati la Siemens ha creato la premessa per il transistor di potenza MUB20 (fig. 1) qui descritto. Il silicio, quale materiale semiconduttore per i componenti della tecnica delle correnti forti, ha, nei confronti del germanio, due vantaggi sostanziali:

1. Nella pratica col silicio, per ragioni di stabilità alla temperatura, si possono raggiungere tensioni di blocco più elevate.
2. I componenti al silicio possono funzionare a temperature più elevate, perciò possono dissipare, ancora facilmente con raffreddamento ad aria, maggiori potenze di perdita.

Il nuovo transistor al silicio è stato sviluppato particolarmente come transistor di commutazione; esso deve cioè essere impiegato prevalentemente come interruttore senza contatti per medie potenze. Per avvicinarsi il più possibile al funzionamento ideale di un interruttore di potenza bisogna richiedere:

- a circuito chiuso: corrente elevata con piccola caduta di tensione nel transistor (piccola «tensione residua»)
- a circuito aperto: elevato potere di blocco con piccolissime correnti di perdita.

Il transistor al silicio Siemens MUB20 inserisce e disinserisce correnti continue fino a 10 A ed ha una capacità di blocco di circa 400 V in corrente continua (per ragioni di sicurezza di esercizio si consiglia di non superare i 250 V con la tensione di esercizio massima, cfr. tabella 1. La capacità di blocco straordinariamente elevata del nuovo transistor è stata ottenuta limitandosi ad una ridotta amplificazione di corrente. Nel collegamento ad emettitore l'amplificazione, nel campo del-

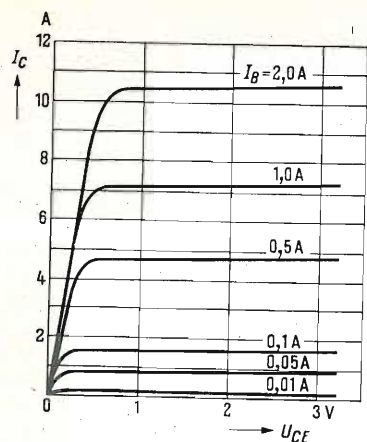


Fig. 2 - Curve caratteristiche del transistor $I_C = f(U_{CE})$ parametro corrente di base I_B (collegamento ad emettitore).

I_C Corrente di collettore
 U_{CE} Tensione tra collettore ed emettitore

le correnti inferiori, va da 20 a 30 e scende, in corrispondenza della corrente nominale di 10 A, fino a circa 5-6 (vedere tabella 1). Le figure 2 e 3 mostrano le curve caratteristiche. È da porre in rilievo la piccola tensione residua che è di importanza decisiva ai fini delle ridotte perdite di conduzione di questo transistor. I tempi di manovra si aggirano sui 10 μ s: dipendono in particolare però fortemente dalle grandezze in gioco nel circuito esterno; si andrebbe troppo lontano addentrandosi, in questa sede, in questi complessi argomenti.

Partendo dal silicio conduttore di tipo p il transistor viene prodotto con un processo di lega particolarmente sviluppato a questo scopo. Nella parte inferiore di una piastrina di silicio è legato su tutta la superficie l'elettrodo collettore, la parte superiore porta invece con disposizione concentrica gli elettrodi emettitore e base (vedere fig. 1). La struttura npn del transistor si forma durante il processo di lega; davanti agli elettrodi collettore ed emettitore si formano zone di ricristallizzazione con silicio ad elevata dotazione n, che racchiudono la base conduttrice di tipo p. Con la suddivisione degli elettrodi in anelli viene ottenuta una grande superficie emettitrice effettiva, poiché nel transistor viene controllata solo una stretta striscia marginale della zona emettitrice; bisogna perciò tendere ad ottenere un

perimetro della superficie emettitrice grande. Per le molto piccole distanze fra elettrodo emettitore e base, la tensione residua rimane straordinariamente piccola anche alla corrente nominale di 10 A (vedere fig. 2).

Il transistor è dimensionato per potenze fino a 2,5 kW. Con raffreddamento naturale potrebbero essere tollerate perdite di circa 25 W. Per poter dissipare con sicurezza queste perdite la piastrina di silicio è collocata in una capsula; sono stati evitati tutti i collegamenti a saldatura debole. I terminali nella pressofusione in vetro sono saldati intimamente agli elet-

Tabella 1. Valori caratteristici del transistor di potenza al silicio MUB20

Capacità di blocco	400 V
Tensione di esercizio	da 200 a 250 V
Tensione inversa della base	≥ 30 V
Tensione residua a 10 A	$\leq 0,7$ V
Corrente permanente massima ammissibile	10 A
Fattore di amplificazione di corrente riferito a 3 V, 2 A	18
riferito a 3 V, 10 A	6
Limiti di frequenza (nel collegamento ad emettitore)	da 10 a 15 kHz
Temperatura della giunzione ammissibile	da -40 a +120 °C
Resistenza termica fra base al silicio e zoccolo della custodia	0,5 °C/W

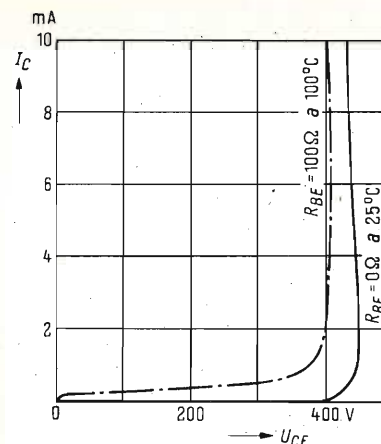


Fig. 3 - Caratteristiche di blocco del transistor. La « capacità di blocco » viene determinata ad una temperatura della giunzione di 100 °C con una resistenza $R_{BE} = 100 \Omega$ tra base ed emettitore.

I_C Corrente di collettore
 U_{CE} Tensione tra collettore ed emettitore

trodi di base ed emettitore, l'elettrodo collettore sulla parte inferiore della piastrina è saldato con lo zoccolo in rame mediante una piastrina di molibdeno. Questo collegamento saldato garantisce un buon contatto termico e soprattutto una buona resistenza del componente a variazioni di temperatura. Il bullone filettato sulla base della capsula è adattato a uno dei corpi raffreddanti per il raddrizzatore a silicio. Con raffreddamento forzato possono essere dissipate perdite anche maggiori di 25 W.

Con il transistor di potenza è stato dunque creato un elemento di manovra a semiconduttori ad elevata capacità di blocco per circuiti a corrente continua. Per quanto riguarda il suo impiego il transistor costituisce il contrapposto, rispettivamente

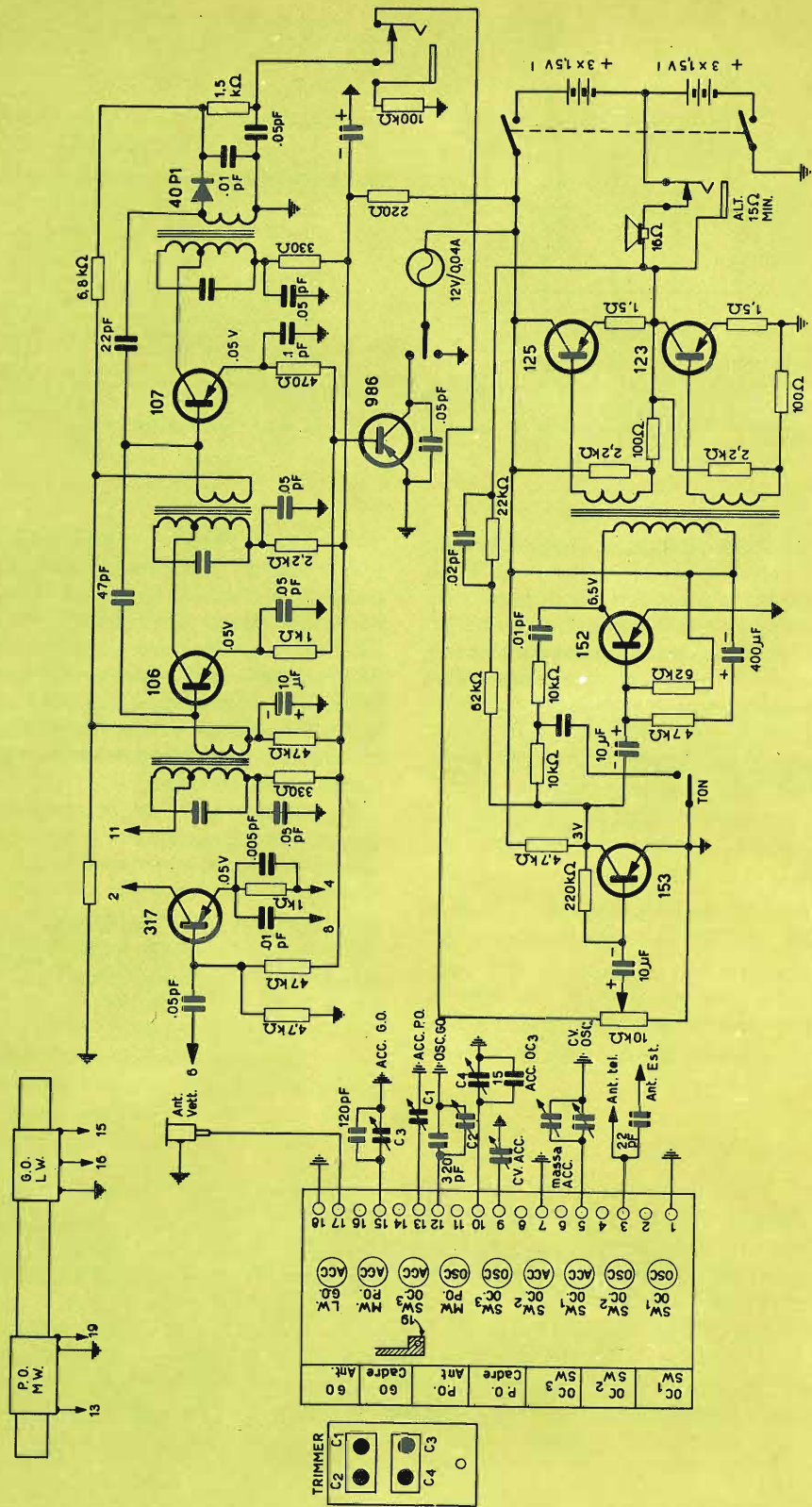
il completamento del diodo controllato, che si adatta prevalentemente per l'inserzione e la disinserzione di correnti alternate. Un diodo controllato può soltanto chiudere un circuito, mentre l'interruzione della corrente deve essere effettuata agendo dall'esterno. Il transistor invece permette sia l'inserzione che la disinserzione della corrente, esso è cioè un « interruttore per corrente continua ».

Il transistor al silicio descritto trova largo impiego in inserzioni a mutatori, in convertitori di frequenza ed in molti problemi della tecnica della regolazione. Esso può essere impiegato anche come amplificatore fin tanto che ci si limita al campo delle basse frequenze. Nell'inserzione ad emettitore i suoi limiti di frequenza si aggirano fra 10 e 15 kHz.

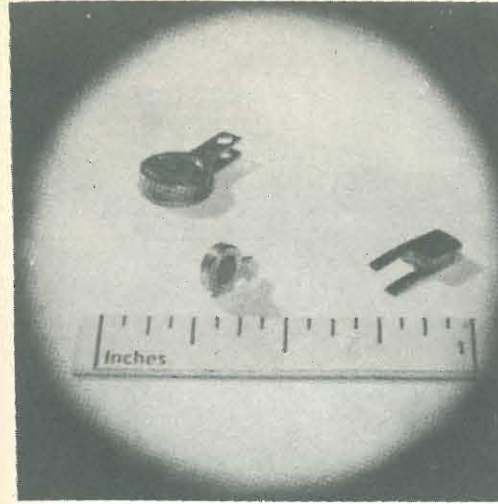
(da "Rivista Siemens" N. 3).

Un cittadino di New York, che per le sue occupazioni è obbligato a lunghe corse in automobile per le interminabili autostrade degli Stati Uniti, ha studiato e realizzato un originale espediente, per contrastare l'incorreggibile bisogno di dormire, che sorprende il guidatore, a causa della monotonia dei lunghi percorsi e della stanchezza psichica che ne deriva.

Si tratta di una specie di braccio articolato, applicato nella parte superiore del sedile di guida che, azionato da un apposito bottone, effettua un delicato massaggio alla nuca del conducente. Sembra che il risultato sia sorprendente, al punto da invogliare degli imprenditori per una fabbricazione in massa degli apparecchi leva-sonno.



AR/40 - Radiorecettore a 8 transistor ad OL-OM-OC



AMPLIFICATORE UHF CON DIODO TUNNEL

In questo articolo si presenta un'applicazione pratica del diodo tunnel; il prezzo di questo nuovo dispositivo non è superiore a quello delle valvole impiegate alle medesime frequenze e le prestazioni possono essere vantaggiosamente paragonate a quelle dei classici montaggi a valvola.

L'amplificatore che descriveremo nel presente articolo è del tipo parallelo, e utilizza un diodo tunnel al germanio TMP 921, fabbricato dalla Thomson Houston.

Le caratteristiche sono le seguenti:

- $R = 180 \Omega$
- $C = 9 \text{ pF}$ (misurata nella valle della caratteristica tensione/corrente)
- $L_s = 2 \times 10^{-9} \text{ H}$
- $I_p = 1,1 \text{ mA}$
- $I_v = 0,150 \text{ mA}$

Guadagno in potenza

Consideriamo lo schema equivalente di un amplificatore di questo tipo (fig. 2).

Alla risonanza, il guadagno in potenza sarà uguale a:

$$G = \frac{4 g_g g_1}{g_t^2}$$

dove $g_t = g_g + g_1 - g_d$

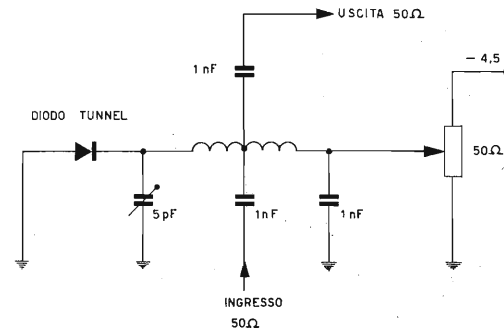


Fig. 1 - Amplificatore parallelo utilizzando un diodo tunnel al germanio.

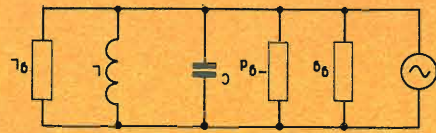


Fig. 2 - Schema equivalente di un amplificatore parallelo.

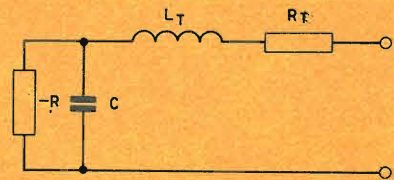


Fig. 3 - Elementi che intervengono nel calcolo della stabilità.

Stabilità

Indicando con R_t la resistenza totale, e con L_t l'induttanza totale (fig. 3) perchè il diodo non commuti sarà necessario che:

$$R_t < |R|$$

La stabilità in alta frequenza d'altra parte esige che:

$$\frac{L}{CR_t} < |R|$$

quindi il nostro circuito nei confronti della stabilità deve sottostare alla seguente doppia condizione:

$$|R| > R_t > \frac{L}{C |R|}$$

Possiamo ora indicare graficamente le condizioni imposte dalle precedenti formule con i relativi regimi di funzionamento (fig. 4).

Oscillazione	Stabilità	Commutazione
$R_t = 0$	$R_t = \frac{L}{C R }$; $R_t = R $	$R_t = \infty$

Il regime di non commutazione è facile da ottenere, in quanto basterà scegliere una impedenza d'uscita che sia più bassa del minimo valore assoluto raggiunto dalla resistenza negativa.

Esaminiamo invece la condizione di non oscillazione, indicando con R la resistenza ai capi del diodo, e con R_1 la resistenza negativa. Avremo che:

$$R_{eq} = \frac{R_1 R}{R_1 - R}$$

Perciò affinché l'amplificazione sia possibile bisognerà che la resistenza riportata al diodo sia inferiore a R_1 , e ciò si otterrà scegliendo un rapporto di trasformazione conveniente sul circuito oscillante.

Realizzazione

Con i dati caratteristici del diodo, e per una frequenza di lavoro di 600 MHz si ottiene che:

$$L_t = 8 \cdot 10^{-9} \text{ H}$$

Questa induttanza è stata realizzata con un cilindro di rame argentato del diametro

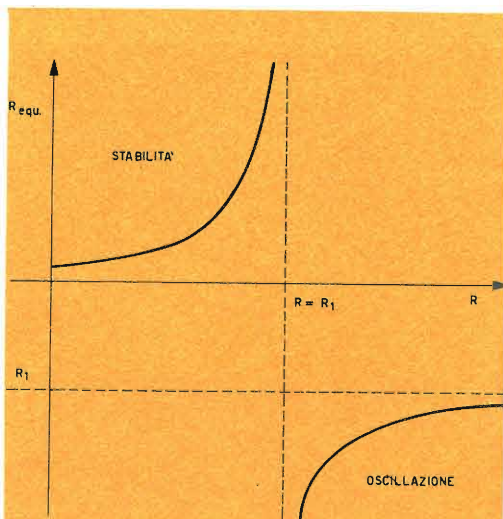


Fig. 4 - Grafico rappresentante i possibili regimi di funzionamento del diodo tunnel.

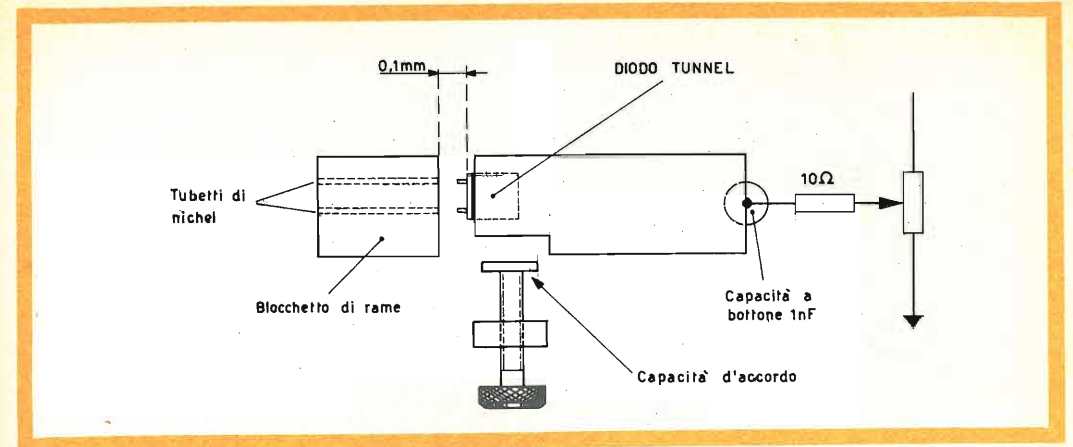


Fig. 5 - Realizzazione pratica dell'amplificatore UHF. L'induttanza è costituita da un cilindro di rame argentato; la variazione di frequenza è ottenuta per mezzo di un dischetto di rame che si può avvicinare più o meno ad una sfaccettatura del cilindro.

di 10 mm lungo 4 cm (fig. 5). Se si vuole ottenere la regolazione dell'accordo nella banda sperimentale che va da 550 a 650 MHz, per avere la suddetta variazione bisognerà calcolare il ΔC .

Sapendo che:

$$\Delta f = 50 \text{ MHz e che}$$

$$LC4 \pi^2 F^2 = 1 \text{ si ha:}$$

$$2 F \Delta f = \frac{\Delta C}{L \cdot 4 \pi^2 C^2} \text{ da cui}$$

$$\Delta C = 2 F \cdot \Delta f \cdot L \cdot 4 \pi^2 \cdot C^2$$

$$\Delta C = 2 \cdot 6 \cdot 10^8 \cdot 5 \cdot 10^7 \cdot 8 \cdot 10^{-9} \cdot 4 \cdot 10 \cdot 9 \cdot 10^{-24} = 1,5 \text{ pF}$$

Questa capacità è costituita da una vite, all'estremità della quale è stato saldato un dischetto di rame di 10 mm di diametro.

Con uno spessore di dielettrico di 0,5 mm (formato da aria) si ottiene una capacità di circa 5 pF.

Il lato freddo del diodo è costituito da 2 piedini comuni della base di un contenitore di tipo TO-18, i quali sono infilati in 2 tubetti di nichel del diametro di 0,6 mm, annegati a loro volta in un blocco di rame e poi saldati.

Il lato caldo del diodo è il contenitore

stesso che è infilato nel cilindro di rame argentato che forma l'induttanza del circuito oscillante.

La resistenza da 10 Ω , non indicata nello schema, ma che si può osservare nella fotografia di fig. 6, permette di controllare

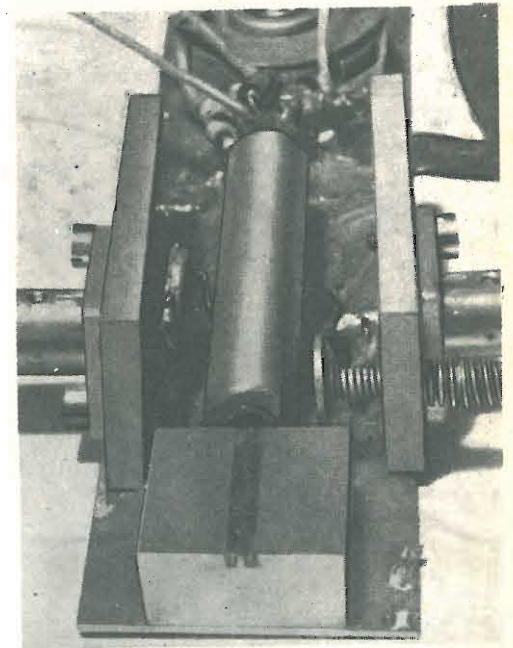


Fig. 6 - Realizzazione pratica dell'amplificatore UHF.

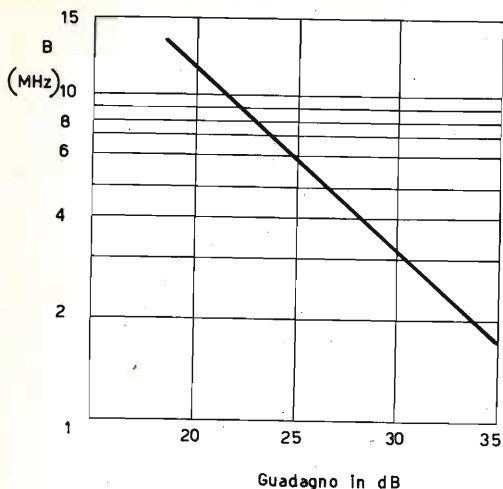


Fig. 7 - Variazione del guadagno in funzione della banda.

la corrente che attraversa il diodo, mediante un sensibile galvanometro collegato in parallelo ad essa.

Risultati

Il generatore ha una impedenza d'uscita di 50Ω ; anche l'uscita dell'amplificatore ha la stessa resistenza di carico. Mediante lo spostamento del collarino argentato che fa contatto sul cilindro che costituisce l'induttanza del circuito oscillante, si può far variare il guadagno e la banda (fig. 7).

Dalle misure si è ricavato che:

$$B^{1/3} \cdot G = \text{costante}$$

Inoltre, il fattore di rumore per $B = 9$ MHz e $G = 21$ è risultato 2,8 db. Utilizzando un generatore come oscillatore locale ed un mescolatore a diodo, l'amplificatore a diodo tunnel, ha consentito la ricezione di trasmissione TV in UHF.

G. Abussi

MODELLISTI

per i vostri acquisti rivolgetevi a....

SCIENTIFIC

giocattoli - modellismo

milano - via r. sanzio, 26 - tel. 4.694.518



" PIPER VAGABOND "

Scatola di montaggio per radiocomando L. 5.200

Altri modelli per radiocomando a partire da . . . L. 4.000

Motore a scoppio SUPER TIGRE diesel 1,5 c.c. . . L. 6.500

Altri tipi a partire da . . . L. 3.600

Servocomando a motore . L. 4.700

Altri tipi a partire da . . L. 1.900

Spedizioni gratuite in tutta Italia - inviare vaglia con l'importo specificando il tipo di materiale

semplice OSCILLATORE a DUE TRANSISTOR

Lo schema qui riprodotto si distingue per la sua semplicità.

I due transistor sono montati in resistenza negativa e l'oscillatore fornisce una oscillazione di forma sinusoidale pura, per una vasta gamma di frequenze.

Secondo la frequenza desiderata, si inserisce fra a e b una induttanza qualsiasi. Il condensatore C sarà di valore corrispondente a quello dell'induttanza.

Inserendo fra a e b una cuffia telefonica, la cui impedenza sia di 1500Ω , ed assegnando a C il valore di 2 kpF, si ottiene una frequenza di oscillazione di 1500 Hz, con una tensione di uscita di 0,3 V.

L'autore dello schema fa uso di bobine

di qualsiasi tipo, come avvolgimenti di trasformatori, bobine d'aereo in ferrite, ecc. Il potenziometro P permette la messa a punto. Manovrandolo da zero, in modo che aumenti il valore della sua resistenza, si raggiunge un punto in cui il circuito cessa di oscillare. Si ritorna allora indietro di quanto è appena sufficiente perchè si ristabilisca l'oscillazione. La forma dell'onda è tanto più sinusoidale, quanto più ci si avvicina al punto di arresto dell'oscillazione.

In bassa frequenza si possono usare dei transistor di piccola potenza, mentre per l'alta frequenza si devono usare transistor adatti. L'autore ha usato due 2 N 484 (OC 45) per l'alta frequenza e due CK722 (OC 70 - OC 71) per la bassa frequenza.

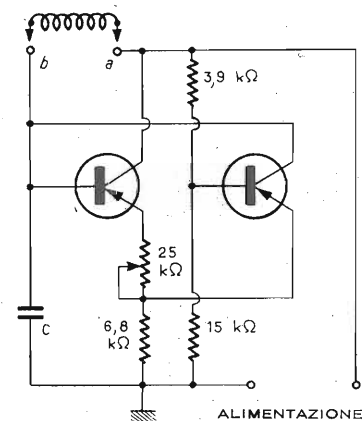


Fig. 1 - Schema elettrico dell'oscillatore a due transistor.

alimentazione di apparecchi a TRANSISTOR con la tensione di rete

L'uso sempre più frequente di ricevitori e di altri apparecchi utilizzando i transistor, pone spesso il problema della loro alimentazione diretta dalla rete di distribuzione a corrente alternata, allo scopo di economizzare le pile.

La costruzione di tali alimentatori non presenta in sé stessa alcuna difficoltà, sebbene le deboli correnti e le basse tensioni in gioco richiedano, per il filtraggio, dei valori piuttosto alti per i condensatori e per le impedenze e, di conseguenza, questi organi assumano dimensioni assai ingombranti.

Diviene pertanto interessante l'impiego dei transistor con cellule di filtraggio. La figura 1a, indica uno schema economico che

fa uso di un transistor OC 74 o corrispondente. Lo schema può fornire, a seconda del tipo di transistor impiegato, una corrente raddrizzata di $80 \div 150$ mA, ed anche di più con transistor di potenza superiore.

Il potenziometro da $10 \text{ k}\Omega$ permette di regolare la tensione di uscita ed ha anche una certa influenza sul tasso di ronzio residuo all'uscita del filtro. Questo schema può essere ancora perfezionato, sostituendo il secondo condensatore di filtro con un diodo Zener di potenza. Si ottiene allora una tensione di uscita costante, anche per delle variazioni importanti della tensione di entrata (fig. 1b).

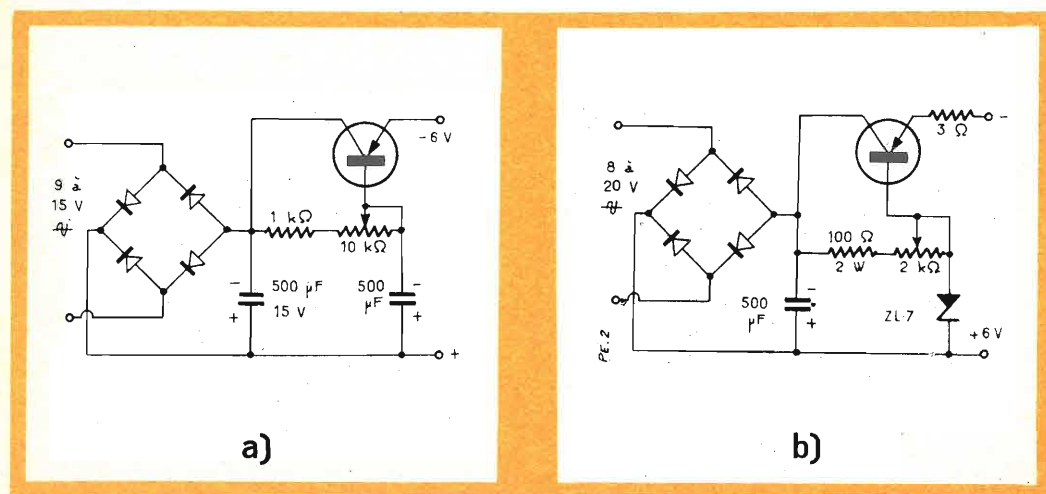


Fig. 1 - Schema elettrico dell'alimentatore a transistor: a) senza diodo di Zener, b) con diodo di Zener.

SISTEMA ULTRARAPIDO DI TRASMISSIONE

Sono stati effettuati in America con l'impiego delle microonde alcuni esperimenti di trasmissione ultrarapida di notizie.

Il sistema è completamente elettronico e, per di più, segreto.

L'apparecchio trasmittente si compone di un dispositivo che esplora la pagina scritta mediante un fascio luminoso emesso da uno speciale tubo a raggi catodici.

Il fascio così modulato colpisce una cellula fotoelettrica (fotomoltiplicatore) la cui corrente va a modulare un trasmettitore.

Nell'ufficio ricevente, il segnale in arrivo viene demodolato, e da qui inviato ad un dispositivo esploratore avente caratteristiche simili a quello installato nella stazione trasmittente.

Il fascetto luminoso prodotto colpisce un tamburo rivestito di un leggero strato di selenio sul quale viene fatta cadere

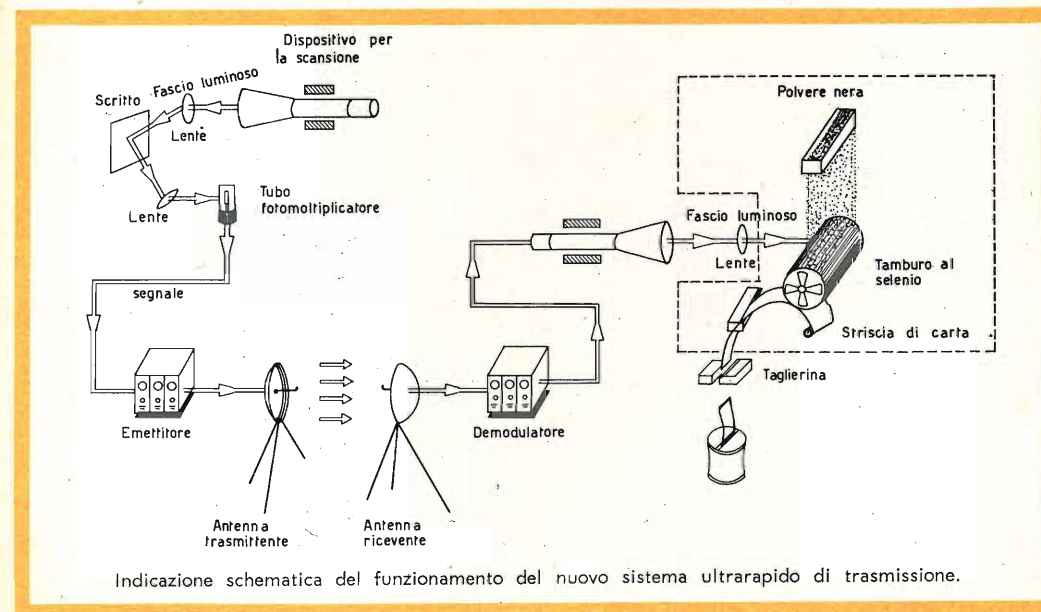
una speciale polvere nera elettrostaticamente positiva; questa aderisce sulla parte colpita dal raggio riproducendo l'informazione trasmessa.

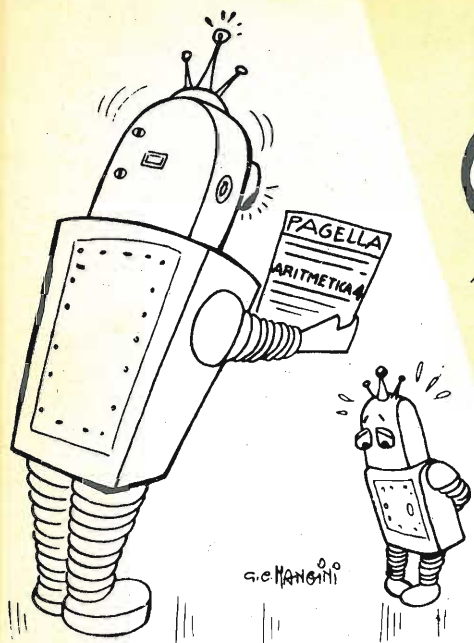
Siccome il tamburo è dotato di un moto rotatorio, esso potrà "stampare" lo scritto su una striscia di carta che scorre sotto.

Questa, per evitare la cancellazione o l'imbrattamento del messaggio, viene assoggettata ad apposito trattamento chimico-fisico; successivamente viene tagliata alla giusta lunghezza (quella del messaggio completo), piegata, introdotta in uno speciale involucro e spedita immediatamente al destinatario.

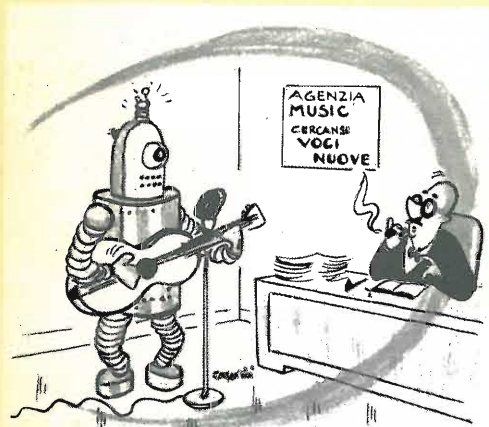
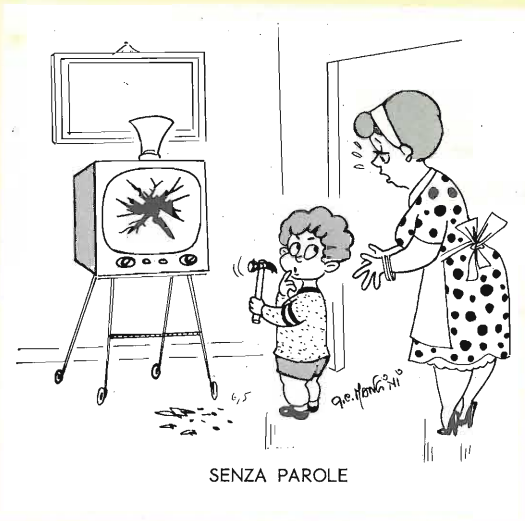
Tra la trasmissione e la ricezione dello scritto intercorrono solo quattro secondi.

Questo sistema di trasmissione ultrarapida è sperimentalmente in uso tra Chicago e Battle Creek; alcune prove sono state effettuate servendosi anche del satellite Echo.

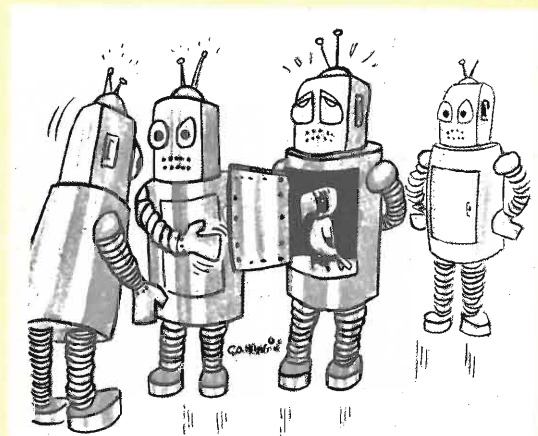




"Come discendente di un'illustre dinastia di cervelli elettronici devo dire che mi dai una grossa delusione, figliuolo..."



"...Niente male, giovanotto: soltanto dovrebbe togliersi quella leggera inflessione metallica della voce..."



"Ve lo dicevo che non era uno dei nostri!"

i lettori ci scrivono....

Signor TALAMONA GIUSEPPE - Palermo.

D. Chiede quale sia il trasformatore di alimentazione GBC più adatto per essere impiegato nel complesso STEREO 44, MULLARD.

R. Un tipo di trasformatore di alimentazione particolarmente indicato per l'impiego in un amplificatore BF di classe, quale il MULLARD STEREO 44, è quello riportato nel catalogo della GBC con il numero H/240. Tale amplificatore, unitamente al ricevitore magnetico Q/409, può essere richiesto direttamente alla sede centrale della GBC di Milano la quale provvederà ad effettuarne l'immediata spedizione contro-assegno.

Dottor IMBESI ANTONIO - Rometta (Messina).

D. Chiede quale scatola di montaggio per amplificatore stereofonico, sia adatta per essere abbinata al mixer descritto sul n° 9/10 di Selezione Tecnica.

R. Un buon amplificatore stereofonico, da accoppiare al mixer descritto sul numero 9/10 di SELEZIONE DI TECNICA RADIO-TV, è presentato in scatola di montaggio della GBC con la sigla SM/1111.

Si tratta di un amplificatore stereofonico con stadi di preamplificazione ed amplificazione a due canali, avente una potenza indistorta di 10 Watt, (5 Watt per ogni singolo canale). Le valvole impiegate sono cinque e precisamente: 1-EZ80, 2-ECC83, 2-EL84.

Signor. OTELLO FIORESE - Oriago.

D. Chiede notizie sull'utilizzazione del convertitore descritto sul n° 9-10/1962 di Selezione Tecnica per un modello radiocomandato.

R. I valori dei vari componenti del convertitore descritto sul n° 9-10/1962 di SELEZIONE di TECNICA RADIO-TV sono stati riportati direttamente sullo schema.

Volendo si può adattare il convertitore anche alla gamma dei 28 MHz, ma in tal caso sarebbe consigliabile ridurre la capacità massima di CV1 a 30 pF, e ridurre sensibilmente il numero di spire delle bobine fino a raggiungere il valore di frequenza desiderato.

Naturalmente si dovrà pure provvedere alla sostituzione del cristallo con un altro, avente una frequenza tale da consentire la ricezione della gamma che interessa.

Il convertitore deve essere collegato direttamente al circuito di antenna di qualsiasi ricevitore ad onda media, e perciò anche di uno fra quelli della serie AR.

Tenga però presente che tale soluzione non si addice ad un complesso destinato al radiocomando per il quale è consigliabile effettuare il montaggio di uno dei tanti ricevitori già da noi descritti oppure da quelli che descriveremo prossimamente.

Signor CAZZOLA GIOVANNI - Torino.

D. Chiede quali siano le modifiche da apportare allo stadio di entrata di un apparecchio SM/3350 per applicare un'antenna a stilo per auto.

R. Nell'apparecchio al quale fate riferimento, l'antenna a stilo adatta per essere fissata su di un'auto, può essere collocata al punto centrale dell'avvolgimento primario di antenna. In tale punto si incontrano i due avvolgimenti che sullo schema sono indicati con le lettere C. D. Talvolta si possono ottenere risultati migliori dissaldando il terminale dell'avvolgimento C. che è posto a massa, e collegando ad esso l'antenna, tramite un condensatore da 10 - 20 pF.

RT. SORINI CLAUDIO - Trieste.

D. Chiede le caratteristiche relative al transistor Philips "ASZ 21".

R. Il transistor della Philips "ASZ21" tipo PNP, ha le seguenti caratteristiche:

COLLETTORE - V_{cb} (rispetto alla base) = 20 V max; V_{ce} (rispetto all'emettitore) 15 V max; Corrente di picco = 50 mA max; I_c = 30 mA max.

EMETTITORE - Corrente di picco = 10 mA max; I_e = 5 mA max.

BASE - Corrente di picco I_{bm} = 10 mA max; I_b = 5 mA max.

DISSIPAZIONE - Dissipazione totale P_{tot} = 275 mV max.

TEMPERATURA - T_s - 55 °C fino a + 75 °C (temperatura massima di giunzione 75 °C).

I suddetti dati rappresentano i limiti massimi che è possibile raggiungere.

I dati caratteristici normali sono invece i seguenti:

I_c (V_{ce} = 15 V, V_{eb} = 0,2 V) = 60 μ A; I_{ebo} (V_{eb} = 0,5 V, I_c = 0 mA) = 2 μ A; I_b (V_{ce} = 15 V, V_{eb} = 0,2) = 60 μ A; V_{cb} (I_c = 100 μ A, I_e = 0 mA) = 20 V; V_{ce} (I_c = 5 mA, I_b = 0 mA) = 9 V; V_{ce} (I_c = 10 mA, I_b = 1 mA) = 0,35 V; V_{ce} (I_c = 50 mA, I_b = 3 mA) = 1,10 V; V_{eb} (I_e = 100 μ A, I_c = 0 mA) = 2,5 V; V_{be} (I_c = 10 mA, I_b = 0,44 mA) = 0,25.

Fattore di amplificazione β 30/50.

Signor COLOSIMO EGIDIO - Latina.

D. Vi sarei grato se potreste farmi conoscere le modalità, programmi ed eventuali requisiti per divenire un radioamatore, volendo comprare una stazione rice-trasmittente...

R. Per ottenere la concessione per l'impianto e l'esercizio di una stazione di radio-amatore, in primo luogo occorre essere in possesso della patente di operatore che si ottiene mediante un esame di idoneità da sostenersi dinanzi alla Commissione costituita presso i Circoli delle Costruzioni Telegrafiche e Telefoniche del Ministero delle Poste e Telecomunicazioni. Detti esami consistono in una serie di prove e di interrogazione aventi lo scopo di stabilire se l'aspirante radio-operatore possiede cognizioni tecnico-pratiche sufficienti per quanto riguarda il funzionamento e la messa a punto degli impianti stessi e la pratica capacità a ricevere e trasmettere col codice Morse alla velocità richiesta dalla corrispondente classe di patente.

Nel volume LE RADIOCOMUNICAZIONI del SOATI edito dalla Casa editrice il ROSTRO troverà tutte le modalità relative i documenti da presentare sia per il conseguimento della patente che per la concessione della licenza di impianto ed esercizio della stazione di radio-amatore.

Signori ALDO TONNA - Tortona — GIORGIO SELLA - Biella.

D. Nel N° 1/2 1962 della Vostra pubblicazione trovasi descritto nelle pagine 94-6-7 8 un misuratore Geiger.

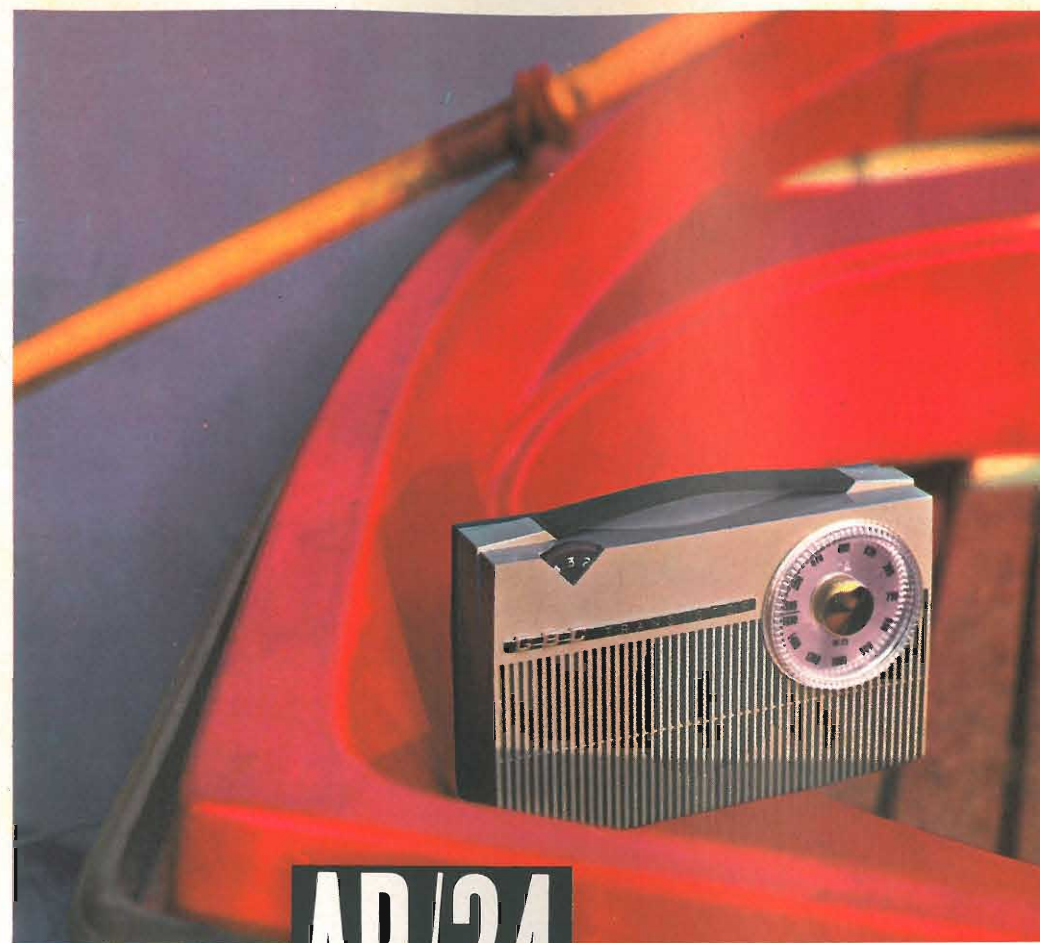
Nell'elenco del materiale a pag. 98 indicate un trasformatore con nucleo Philips e con bobina 88488 ecc...; Presso la Philips ho trovato il nucleo ma non trovo le bobine ne presso il Vostro negozio ne presso altri.

Potreste indicarmi i dati, il numero delle spire e la sezione del filo di tali bobine?...

R. Trasformatore T1: la bobina 88488 è un supporto cilindrico in plastica sul quale devono essere fatti gli avvolgimenti che seguono.

Per primo lo S2 con 50 spire di diam. 0,15; dopo lo S1 con 115 spire di diam. 0,2; poi lo S3 con 1.550 spire di diam. 0,1; infine lo S4 con 115 spire di diam. 0,15.

R_1 = 3,3 k Ω ½ W; R_2 = 68 Ω ½ W; R_3 = 82 Ω ½ W; R_3 = 82 Ω 1 W; R_{12} = 10 k Ω ½ W; R_{13} = 5 k Ω , ½ W; R_{14} = 2 k Ω ½ W; R_{14} = 2 k Ω ½ W; R_{15} = 2,2 k Ω ½ W; C_{14} = 0,22 μ F.



AR/24

"HOORAY,"

AR/24

GBC
electronics

TRAN
SI
STOR

Radoricevitore supereterodina portatile a transistor per OM. - 6 transistor + 1 diodo. - Telaio a circuito stampato, altoparlante con magnete rinforzato ad alto rendimento acustico. - Antenna in ferroxcube incorporata. - Scala di sintonia demoltiplicata. - Presa antenna esterna. - Presa auricolare. - Mobile in materia plastica antiurto. - Alimentazione con due pile da 6 V. - Autonomia di circa 100 ore. - Impiegando l'alimentatore 1/601 funziona con corrente luce. - Peso 840 g.

Prezzo L. 20.800

SUONI IMMAGINI

SUONI IMMAGINI



Ates advertising 20 Cavazza & Miceli



® MARCHIO REGISTRATO

Suoni ed immagini in zone marginali richiedono ricevitori accuratamente progettati, con tubi aventi elevate prestazioni, caratteristiche stabili, versatili nell'impiego, di grande sicurezza di funzionamento.

La ATEs Vi offre una completa gamma di tubi elettronici per televisione e per radio, costruiti e collaudati con le norme e con l'assistenza tecnica della Radio Corporation of America.

Questi tubi, fabbricati e continuamente migliorati in base a rigorose prove sui materiali, sulle parti, sul prodotto finito ed in applicazione, consentono la realizzazione di ricevitori di alta qualità e di funzionamento sicuro nelle più critiche condizioni d'impiego.

ATES

Aziende Tecniche Elettroniche del Sud S.p.A.
Ufficio Vendite - Milano - v.le F. Restelli, 5 - tel. 6881041
Roma - via Parigi, 11 - tel. 486731

I prodotti della ATEs sono fabbricati secondo le norme della Radio Corporation of America, e marcati RCA per autorizzazione della stessa.